






ROBOTGRÄSKLIPPARE

DET REKOMMENDERAS ATT LADDSTATIONEN INSTALLERAS PÅ EN TORR PLATS
MED SKYDD MOT KRAFTIGT REGN, HAGEL ELLER ÖVERSVÄMNING

Varningar och viktiga instruktioner:

	VARNING - Robotgräsklippare kan vara farliga om de används på ett felaktigt sätt.
	VARNING - Använd aldrig robotgräsklipparen om någon, särskilt barn eller husdjur, befinner sig i omedelbar närhet.
	Läs noggrant igenom bruksanvisningen och se till att du förstår innehållet innan du använder din robotgräsklippare.
	VARNING - Håll ett säkert avstånd från maskinen vid drift.
 	VARNING - Se till att maskinen är avstängd innan du arbetar med eller lyfter den. VARNING - Stäng av maskinen med strömbrytaren innan du arbetar med eller lyfter den.
 	Lås upp med kod
	Vid felaktig kassering kan batterier hamna i vattendrag, vilket kan skada ekosystemet. Kasta inte uttjänta batterier som osorterat kommunalt avfall.
 	VARNING - Åk inte på maskinen
	Använd inte öppen låga
	Batterier ska återvinnas. Kasta inte batterier. Lämna uttjänta batterier till din lokala insamlings- eller återvinningsstation.
	Tvätta inte maskinen med högtryckstvätt.
	Uttjänta elektriska produkter får inte kastas med hushållsavfall. Återvinn vid återvinningsstation. Kontakta din lokala myndighet eller återförsäljare för råd gällande återvinning.

Viktig Information:

Läs noga igenom bruksanvisningen för att förstå instruktionerna innan du börjar använda robotgräsklipparen. Förvara manualen på en säker plats för framtida referens! Denna apparat är inte avsedd att användas av personer (inklusive barn) med funktionsnedsättning eller bristande erfarenhet och kunskap. De får använda apparaten endast under uppsikt eller om de instrueras om dess användning av en person som ansvarar för deras säkerhet. Barn skall hållas inom uppsikt för att säkerställa att de inte leker med apparaten.

Lyft inte robotgräsklipparen när den står parkerad i laddstationen. Det kan skada laddstationen och/eller robotgräsklipparen. Tryck på STOP och koppla ur robotgräsklipparen från laddstationen innan du lyfter den.

Se till att det inte finns några föremål eller någon vegetation (t.ex. tappade tallkottar) på robotgräsklipparen som kan skada den.

Robotgräsklipparen fungerar inte om den lutar med mer än 20°.

Stäng av gräsklipparen när den inte används.

Det är viktigt att övervaka gräsklipparen under arbetet för att undvika eventuella farosituationer.

Vid en nödsituation, tryck på den röda nödstoppsbrytaren på gräsklipparens ovansida.

Stäng av gräsklipparen när den inte används. Om den inte används under en längre tid, ladda den var 3:e månad.

– **Annars kan batteriet skadas.**

Notera:

Denna apparat kan användas av barn som är äldre än åtta år, eller personer med funktionshinder eller brist på erfarenhet och kunskap, om de hålls under uppsikt eller får instruktioner om säker användning av apparaten och förstår riskerna med användningen. Barn ska inte leka med apparaten. Barn bör inte rengöra eller utföra underhåll av apparaten utan uppsikt.

Säkerhetsföreskrifter:

Denna robotgräsklippare är utformad för att klippa gräs på öppna och jämna markområden. Den får endast användas tillsammans med den utrustning som tillverkaren rekommenderar. Alla andra typer av användning är felaktiga. Tillverkarens anvisningar med avseende på drift/underhåll och reparation skall följas exakt.

Stäng av strömbrytaren på robotgräsklipparen om andra människor, särskilt barn och husdjur, finns i närheten. Om andra personer eller husdjur uppehåller sig i närheten av klippningsområdet rekommenderar vi att gräsklipparen programmeras att användas under perioder då inga personer befinner sig i närheten.

Robotgräsklipparen bör endast manövreras, underhållas och repareras av dem som är mest kunnig vad gäller dess egenskaper och säkerhetsföreskrifter. Läs noga igenom bruksanvisningen och se till att du förstår anvisningarna innan du använder robotgräsklipparen.

Det är inte tillåtet att ändra robotgräsklipparens ursprungliga utformningen. Alla ändringar görs på egen risk.

Kontrollera att det inte finns stenar, grenar, verktyg, leksaker eller andra föremål på gräsmattan som kan skada knivarna. Föremål på gräsmattan kan också leda till att robotgräsklipparen fastnar i dem. Du kan eventuellt behöva ta bort objektet innan gräsklipparen kan fortsätta att klippa.

Starta robotgräsklipparen enligt anvisningarna. När gräsklipparen börjar arbeta, se till att du håller händer och fötter borta från de roterande bladen. Placera aldrig händer eller fötter under robotgräsklipparen.

Låt inte personer som inte vet hur robotgräsklipparen fungerar och betar sig, att använda den.

Robotgräsklipparen får aldrig tillåtas kollidera med människor eller andra levande varelser. Om en person eller annan levande varelse kommer i robotgräsklipparens väg måste gräsklipparen stoppas omedelbart.

Lägg inte något ovanpå robotgräsklipparen eller dess laddstation.

Använd inte robotgräsklipparen om bladskiva eller bladkropp är defekta. Den bör inte heller användas med defekta blad, skruvar, muttrar eller sladdar.

Använd inte robotgräsklipparen om huvudströmbrytaren inte fungerar.

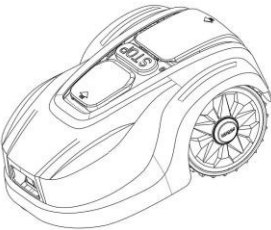
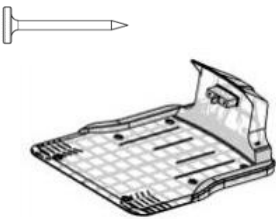
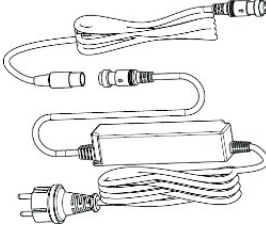

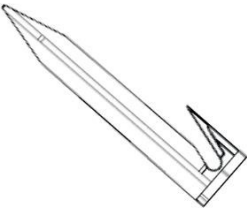

Vi garanterar inte full kompatibilitet mellan robotgräsklipparen och andra typer av trådlösa system som fjärrkontroller, radiosändare, hörselslingor, underjordiskt elstängsel för djur eller liknande.

Det integrerade larmet är mycket högt. Var försiktig, särskilt om robotgräsklipparen hanteras inomhus.

Viktigt:

- Förvara aldrig utrustningen på en kall plats. Förvara den i stället i rumstemperatur.
- Placera aldrig utrustningen bredvid en värmeutstrålning enhet, hög temperatur eller eld.
- Ta aldrig bort produkthöljet (gör garantin ogiltig).
- Ha aldrig direkt påverkan eller stark vibration på utrustningen.
- Använd aldrig utrustningen om någon kontakt är trasig.
- Rör aldrig vid utrustningen eller kringutrustningen med våta händer.
- Använd aldrig utrustningen i vått gräs eller vid åskväder.
- Låt aldrig barn eller husdjur vara i närheten av utrustningen.
- Placera aldrig händer eller fötter nära bladen.
- Lyft eller bär aldrig gräsklipparen om knivarna rör sig.
- Använd aldrig gräsklipparen om någon av säkerhetsmekanismerna är trasig.
- Använd aldrig laddaren om nätsladden är trasig.
- Dra aldrig ur laddaren genom att dra i sladden. Fatta ett fast grepp om kontakten och dra ut den.
- Försök aldrig att själv laga en trasig nätsladd eller gräsklipparen. Lämna alltid in den för auktoriserad service hos återförsäljaren.

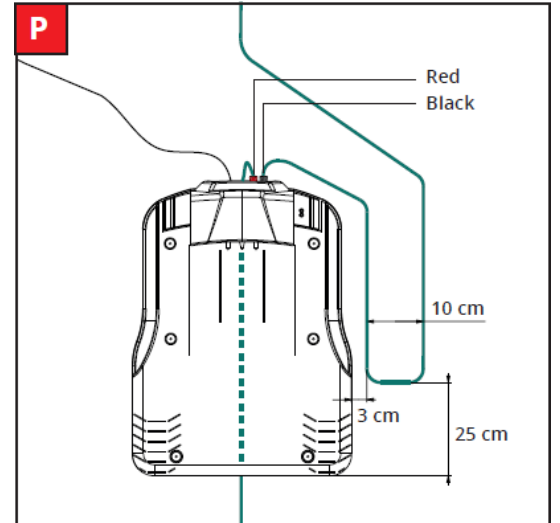
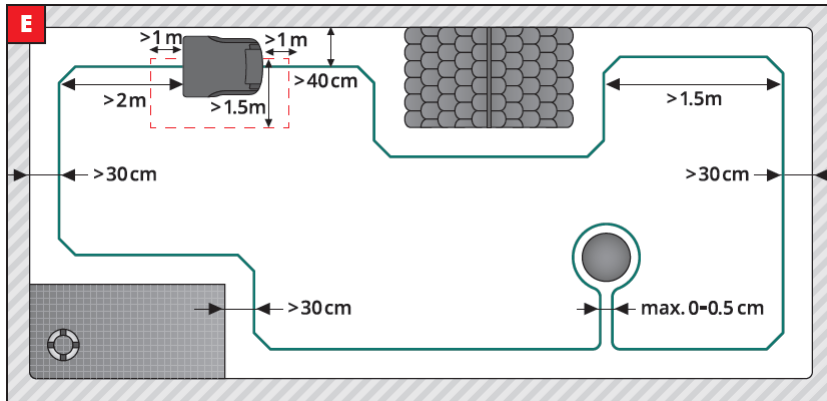
Pakets innehåll:

		
1 x robotgräsklippare	1 x laddstation + 6 pinnar för att fixera laddstationen	1 x adapter
		
100 m begränsningskabel	100 pinnar för begränsningskabel	6 extra blad

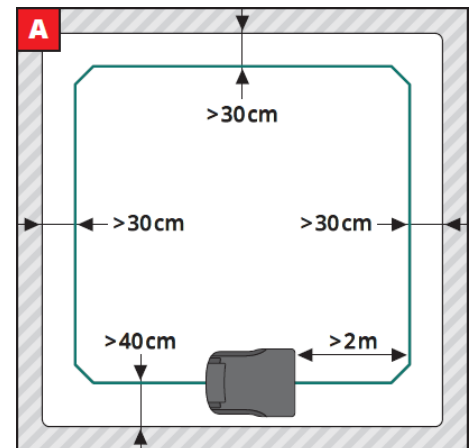
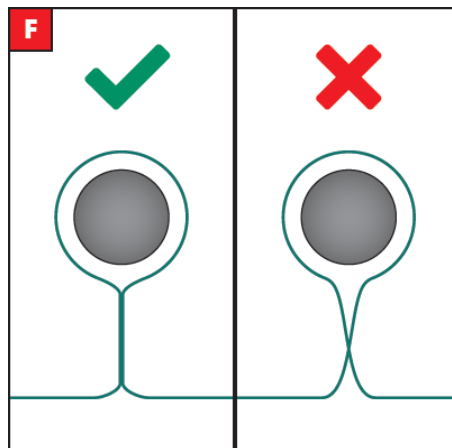
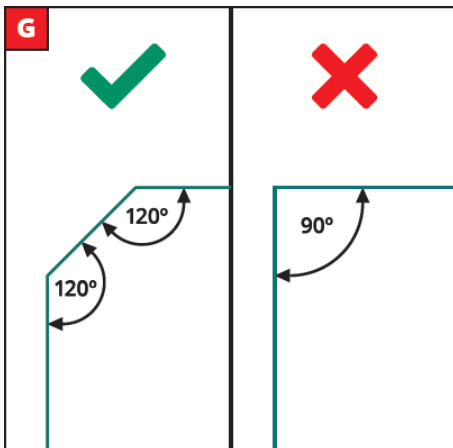
2. Installation av begränsningskabel:

- 1) Begränsningskabeln börjar under laddstationen, och kabeln leds i moturs riktning längs gräsmattans kant. Den slutar vid laddstationens baksida (Fig.E, sida 6). Placera en slinga nära laddstationen innan du fixerar den bakre änden på kontakten, för att förhindra att robotgräsklipparen rör sig mot laddstationen (Fig.P).

(GRÄV INTE NER BEGRÄNSNINGSKABELN MER ÄN 3 CM UNDER JORD, DÅ SIGNALEN ANNARS KAN PÅVERKAS.)



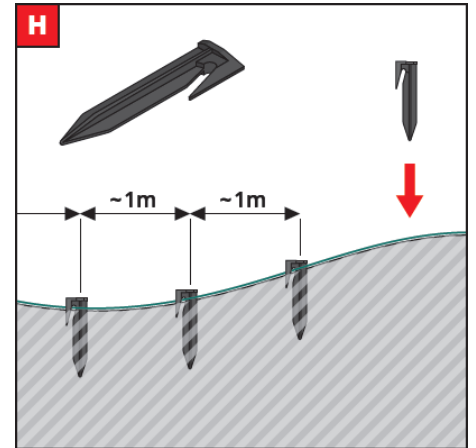
- 2) Begränsningskabeln måste passera genom mitten av laddstationen och minst 2 meter framåt därefter.
- 3) För ett optimalt klippresultat måste avståndet mellan ut- och returkabeln vara minst 1,5 m (Bild E). Annars kan robotgräsklipparen inte röra sig smidigt och det finns risk för att vissa områden inte blir bearbetade. Om avståndet är mindre än 1,5 meter och om det är en passage, rekommenderar vi att du använder de alternativ för områdesinställningar som robotgräsklipparen har. För mer information, se avsnitten "Område 1, 2, 3" och "Område" som anges nedan i bruksanvisningen. Passager bör ha ett minsta avstånd på 50 cm.
- 4) Begränsningskabelns hörn måste ha en innervinkel på minst 120° (Bild G). Minst 50 cm tråd måste vara rakt placerad mellan dessa vinklar.



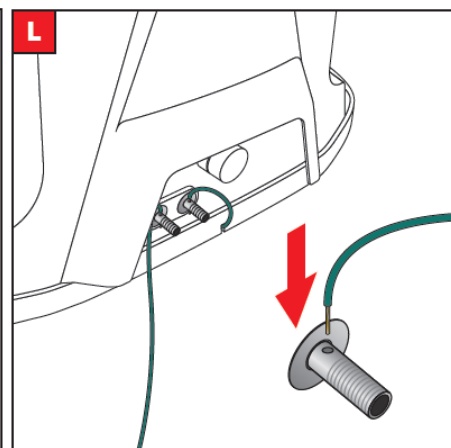
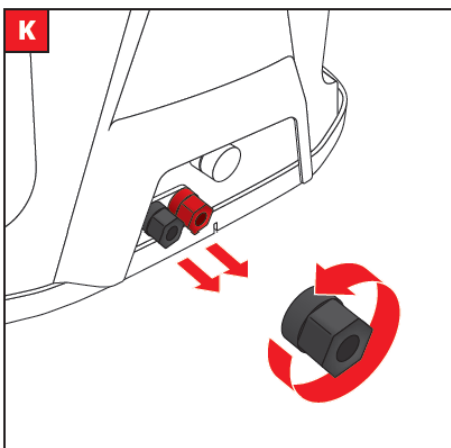
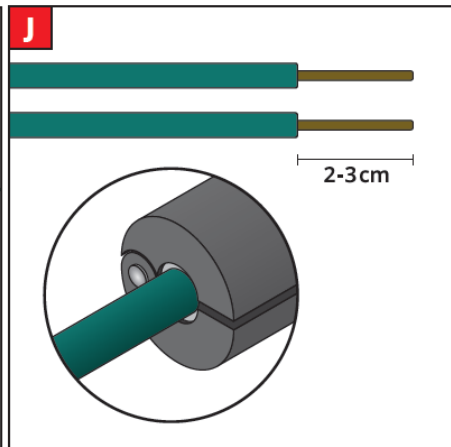
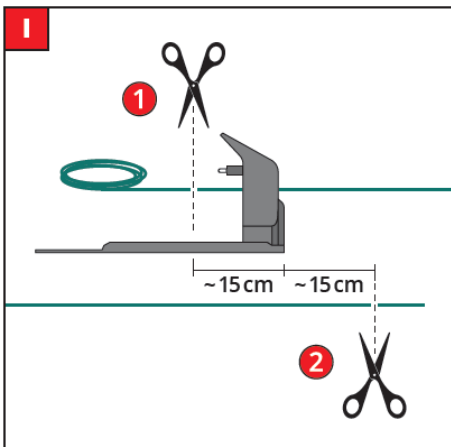
- 5) När det finns en fast anläggning, växter eller träd i gräsmattan, avgränsa dem som en halvrings- eller ringliknande ö med begränsningskabeln för att undvika kollision (Fig. F).
- 6) Förutom de främre två meter av begränsningskabeln från laddstationen, ska avståndet från begränsningskabeln till gräsmattan inte vara mindre än 30 cm (Fig. A).

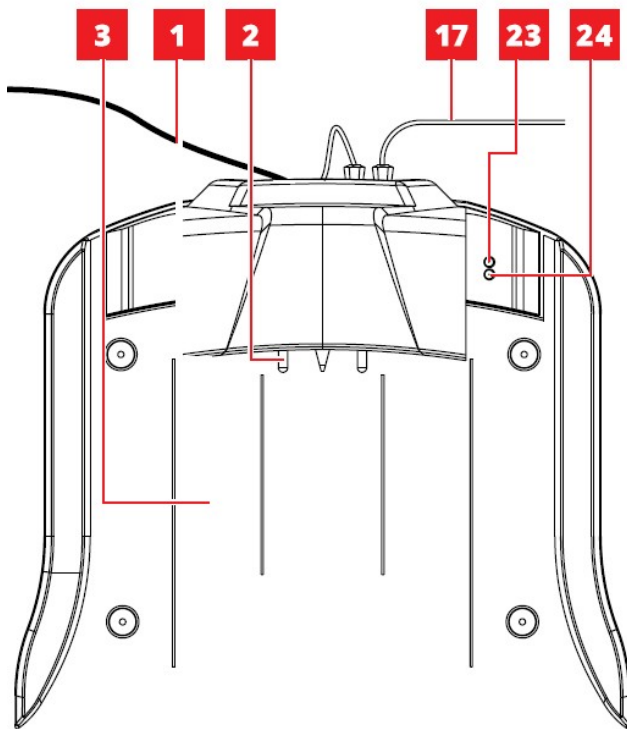
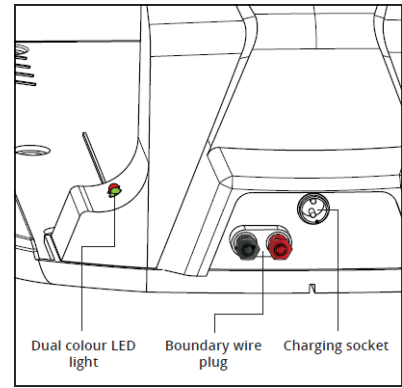
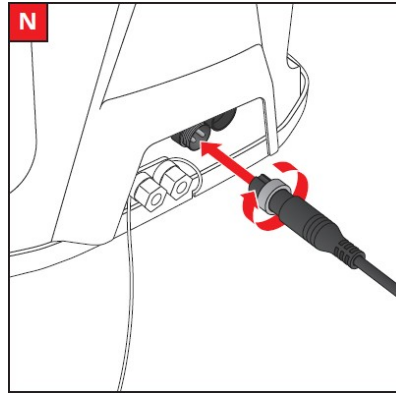
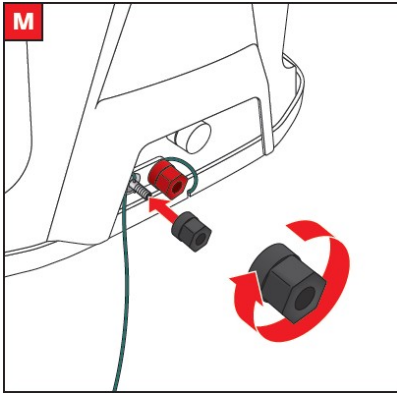
- 7) Fixera begränsningskabeln i marken med de medföljande pinnarna. Det rekommenderas att pinnarna placeras med en meters avstånd. Pinnarna kan ställas ännu närmare varandra om marknivån skiljer sig mycket (Fig.H).

(GRÄV INTE NERBEGRÄNSNINGSKABELN MER ÄN 3 CM UNDER JORD, DÅ SIGNALEN ANNARS KAN PÅVERKAS.)



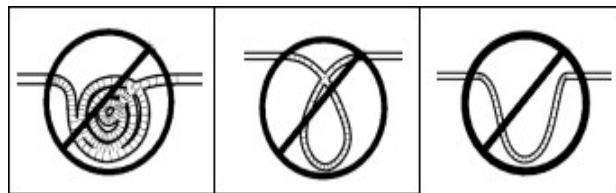
- 8) Efter att hela kabeln har fixerats, lämna ca 10-15 cm extra av kabeln i varje ände (Bild I). Ta bort isoleringen på kabel så att 2-3 cm av kopparledaren är exponerad (bild J). Ta bort muttrarna (Fig. K), fäst de avskalade koppartrådarna vid kopparledarna (bild L). Dra sedan åt muttrarna igen (Fig. M). Anslut den främre änden till den röda polen och den bakre änden till den svarta polen (Fig. M).





- 1 Low-voltage cable
- 2 Contact pins
- 3 Charging station
- 4 Control panel cover
- 5 Stop button
- 6 Rain sensor
- 7 Start button
- 8 On/Off button
- 9 Screen
- 10 Keypad
- 11 Rear drive wheel
- 12 Battery
- 13 Cutter wheel
- 14 Blade
- 15 Front wheel
- 16 Mains adapter
- 17 Wire
- 18 Fixing nails for the wire
- 19 Fixing nails for charging station
- 20 Ruler
- 21 Screwdriver
- 22 Spanner
- 23 LED1
- 24 LED2
- 25 Home key

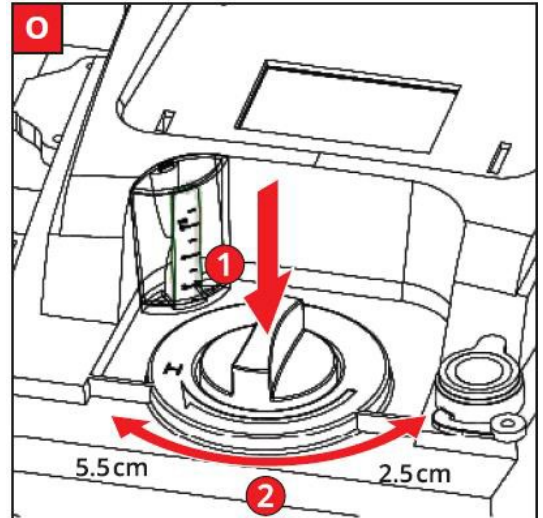
OBS: Resten av begränsningskabeln ska varken rullas ihop eller vikas. Klipp av begränsningskabeln till önskad längd och håll resten utanför klippområdet.



3. Justering av klipphöjden:

Klipphöjden kan justeras från 2,5 cm till 5,5 cm genom att vrida på vredet ovanför displaypanelen (Fig. O). Du kan läsa av den justerade klipphöjden från den gröna indikatorn bredvid vredet. Vi rekommenderar att gräshöjden inte bör vara högre än 15 cm. Om gräset är för högt kan det hända att robotgräsklipparen inte är lämplig för arbetet. Var vänlig och klipp gräset till en lämplig höjd innan du använder robotgräsklipparen.

OBS: Kontrollera att strömmen är avstängd före drift.



4. Laddning:

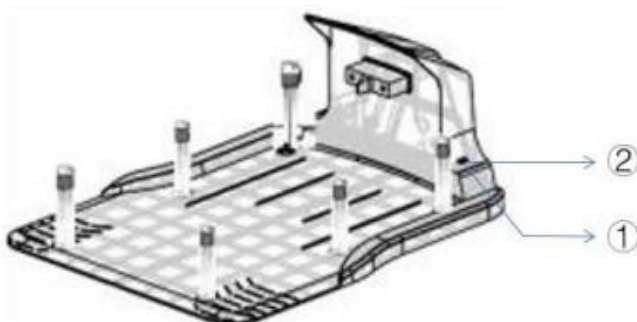
Gräsklipparen ska laddas i laddstationen. Klipparens poler ska vara i kontakt med laddstationens respektive paddlar. Gräsklipparen kommer automatiskt själv att hitta vägen till laddstationen när den behöver laddas.

Det finns två lampor ((1)&(2)) på laddstationen:

- ① Om lampan lyser rött: gräsklipparen laddar.
Om lampan lyser grönt: laddningen är färdig och robotklipparen kommer att stå 2-3 cm ifrån laddstationen om den inte är i arbetsläge.
Om lampan är släckt: ingen ström, vänligen kontrollera anslutningen mellan adapter och laddstation
- ② Om lampan blinkar: anslutningen mellan laddstation och begränsningskabeln har lossat, vänligen kontrollera anslutnings- och begränsningskabelns condition.
Om ljuset är släckt: när begränsningskabeln har installerats kommer ljuset att släckas om monteringen är rätt.

OBS:

- Laddningskontakterna måste vara väl anslutna till laddstationen och muttrarna ordentligt åtdragna.
- Batteriet måste vara fulladdat före första användningen.
- Laddstationens två paddlar leder ström (24V DC)
- För att undvika kortslutning får paddlarna aldrig vidröras med ledare när laddaren är ansluten till laddstationen

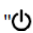


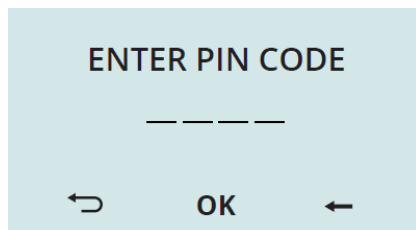
5. Drift:

WARNING!

Justering och konfiguration av robotgräsklipparens grundinställningarna måste göras innanför begränsningskabeln, eftersom robotgräsklipparen annars visar felet "Ingen signal från kabeln" och den kan inte startas.

1) DISPLAYPANELENS FUNKTION

- Placera gräsklipparen på begränsningskabeln framför laddstationens inom 0,5 meters avstånd och gräsklipparhuset i riktning mot laddstationen.
- Tryck på  strömbrytaren så visar displayen "ANGE PIN-KOD". Ange den initiala PIN-koden (0000), tryck sedan på "OK" för att komma till användargränssnittet.



Navigationen på displayen styrs med hjälp av de tre vita knapparna under displayen. Displaypanelen visar knapparnas funktion direkt ovanför respektive knapp.

HEMKNAPPEN



Hemknappen (Home) sitter på knappsatsen. Tryck på hemknappen om du vill avbryta klippningen. Gräsklipparen slutar klippa, letar efter närmaste begränsningskabel och återvänder längs begränsningskabeln till laddstationen. Efter avslutad laddning lämnar den laddstationen och väntar framför laddstationen för nästa input. Observera att om man trycker på hemknappen växlar gräsklipparen till stand-by-läge. Inställningarna är i själva verket alla sparade, men maskinen väntar på input för att starta om arbetet. Om du behöver använda läget "MANUELLT" startar du gräsklipparen genom att trycka på startknappen. Om gräsklipparen behöver fortsätta nästa dag igen i arbetsläget "AUTO" eller "SCHEMA", slår du av gräsklipparen och startar om den. Den väntar då framför laddstationen tills nästa starttidpunkt är nådd och påbörjar sedan igen arbetet.

STARTKNAPPEN

Om du trycker på startknappen på knappsatsen hoppar gräsklipparen automatiskt över till manuellt arbetsläge "MANUELLT". Displayen visar "MANUELLT". Om du vill återgå till annat läge måste du välja arbetsläge igen.


2) FUNKTIONELLA INSTÄLLNINGAR

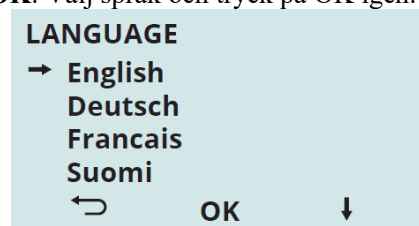
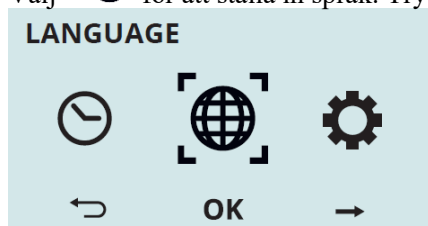
Placera gräsklipparen medurs på begränsningskabeln framför laddstationen för att kunna börja konfigurera funktionsinställningarna (gräsklipparhuset i riktning mot laddstationen).

Tryck på "MENY" för att ställa in funktionerna. Displayen erbjuder dig olika val: OMRÅDE , LÄGE , ÄNDRA PIN-KOD , TID & DATUM , SPRÅK


 och  INSTÄLLNINGAR

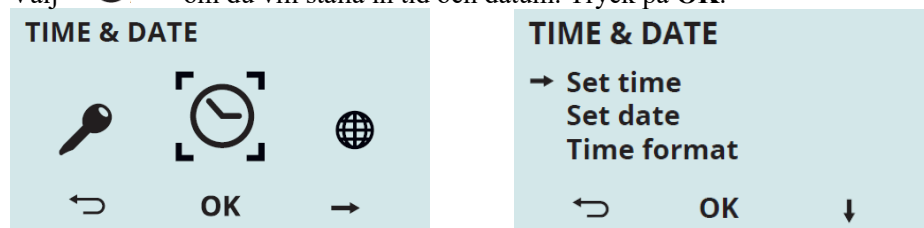
• SPRÅK


Välj  för att ställa in språk. Tryck på **OK**. Välj språk och tryck på OK igen.




• TID & DATUM

Välj  om du vill ställa in tid och datum. Tryck på OK.




Välj "Ställ in tid" i syfte att ställa in tiden. Tryck på OK och ställ in tiden med hjälp av siffrorna på knappsatsen. Bekräfta med OK. Välj "Ange datum" för att ställa in datumet. Tryck på OK och ställ in datumet med hjälp av siffrorna på knappsatsen. Bekräfta med OK. Välj "Tidsformat" för att ställa in rätt tidsformat. Du kan välja mellan 12 timmar och 24 timmar. Formatet 24 timmar är inställt som standard. Bekräfta med OK. Tryck , för att återställa funktionsinställningarna.

• INSTÄLLNINGAR

Välj  för att välja inställningar. Tryck på OK.



Du kan välja mellan "Kantklippning", "Pip", "Systemkontroll" eller "Återställ".


Tryck  och OK för att välja rätt funktion.

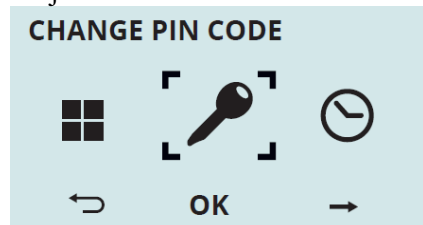
Om du väljer "Kantklippning" kan du växla funktionen "PÅ" eller "AV". Robotgräsklipparen är förprogrammerad för att klippa kanterna var **åttonde** cykel. Om du stänger av funktionen "Kantklippning", kommer funktionen endast exekveras första gången oavsett läge. Vid kantklippning utgår robotgräsklipparen två gånger från begränsningskabeln. Den kommer att flytta in i laddstationen vid början av klippningscykeln och sedan flytta sig bakom laddstationen. Vägen för att flytta bakom laddstationen är markerad i rött i Fig. 5. Se till att inga föremål som hindrar gräsklipparen befinner sig i det rödmarkerade området i Fig. E. Den första gången rör sig gräsklipparen i mitten längs begränsningskabeln. Den andra gången rör den sig med cirka 5 cm från begränsningskabeln i det område som ska klippas för att undvika kanterna.

Om du väljer "Pip" kan du stänga av eller sätta på pipsignalen genom att trycka på knapparna "PÅ" eller "AV" på displaypanelen.

Om du väljer "Återställ" tillfrågas du om du vill "Återställ all data". All data som du har programmerat återställs, inklusive PIN-koden. Tryck på OK för att återställa all data.

• ÄNDRA PIN-KOD

Välj  för att ändra PIN-koden. Tryck på OK.



På displayen visas följande:

ANGE PIN-KOD: Ange den ursprungliga PIN-koden "0000". Bekräfta med OK.


ANGE NY PIN-KOD: Ange den nya PIN-koden. Bekräfta med OK.

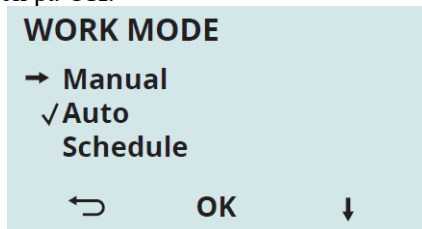
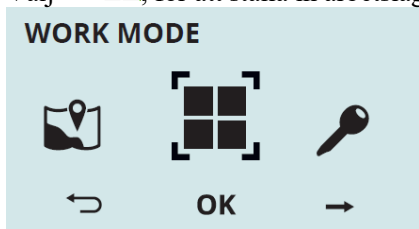
BEKRÄFTA NY PIN: Ange den nya PIN-koden igen. Bekräfta med OK.

Om "PIN accepterad" visas accepteras den nya PIN-koden. Bekräfta med OK så återgår displayen till de funktionella inställningarna.

Om en felaktig PIN-kod har angetts visar displayen: "PIN-kod accepteras inte". Det innebär att PIN-koden inte har ändrats. Tryck på OK och displayen återgår till funktionsinställningarna utan att ändra PIN-koden.

- LÄGE

Välj , för att ställa in arbetsläget. Tryck på OK.




Det finns tre olika lägen för denna robotgräsklippare:

- **MANUELLT:** Välj manuellt läge om din gräsklippare behöver **fortsätta köra klippningscykeln innan du stänger av den**. Gräsklipparen kommer att kontinuerligt arbeta och ladda tills du stoppar den.
- **AUTO:** Välj läget Auto (automatisk) om din gräsklippare ska **klippa varje dag** under **samma tidsintervall**. Låt gräsklipparen stå framför laddstationen efter att ha matat in PIN-koden och stäng inte av den. Den väntar där tills starttiden har nåtts och börjar sedan klippa.
- **Schema:** Välj arbetsläget Schema om du vill att gräsklipparen **bara klipper på utvalda dagar**, eller om du vill använda funktionen **Område**. Låt gräsklipparen stå framför laddstationen efter att PIN-koden har angivits och stäng inte av den. Den väntar där tills starttiden har nåtts och börjar sedan klippa.

Läge 1: Manuellt

Välj manuellt läge om din gräsklippare behöver **fortsätta köra klippcykeln innan du stänger av den**. Gräsklipparen kommer att kontinuerligt arbeta och ladda tills du stoppar den.

Hur gör man:

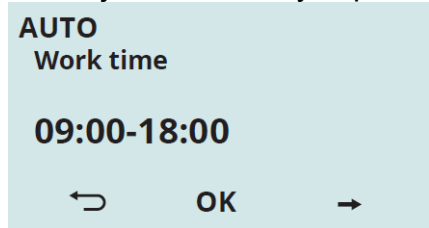
1. Placera gräsklipparen 0,5 meter framför laddstationen, vänd den i riktning mot laddstationen.
2. Välj "Manuellt" och tryck på "OK". Displayen visar "SAVED" och har en bock framför "Manual". Displayen återgår automatiskt till de funktionella inställningarna, tryck på  för att återgå till huvudmenyn och "MANUAL" som visas på startskärmen.
3. Tryck på "Start"-knappen på knappsatsen så förflyttar sig gräsklipparen till i laddstationen. När gräsklipparens kontakter får kontakt med laddningsstiften på laddstationen lämnar den laddstationen och börjar sedan arbeta. Den kommer att först klippa två gånger längs begränsningskabeln och därefter klippa innanför.

Läge 2: Auto

Välj läget Auto (automatisk) om din gräsklippare ska klippa varje dag under samma tidsintervall. Låt gräsklipparen stå framför laddstationen efter att ha matat in PIN-koden och **stäng inte av den**. Den väntar där tills starttiden har nåtts och börjar sedan klippa.

Hur gör man:

1. Placera gräsklipparen 0,5 meter framför laddstationen, vänd den i riktning mot laddstationen.
2. Välj "Auto" och tryck på OK. På displayen visas följande:



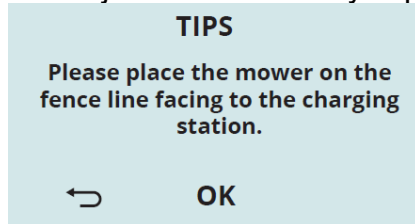
3. Ställ in önskad arbetstid med hjälp av siffrorna på knappsatsen. Arbetstiden kan ställas in från 00:00 till 24:00. Tryck på OK. Tryck på ↶ för att återgå till de funktionella inställningarna. "AUTO" visas på startskärmen.
4. **Stäng inte av gräsklipparen, lämna den där.**

Läge 3: Schema

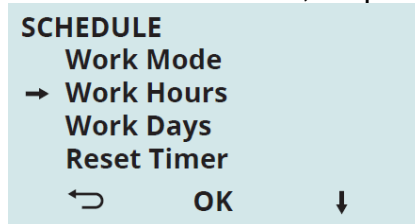
Välj arbetsläget Schema om du vill att gräsklipparen bara klipper på utvalda dagar eller om du skulle vilja använda funktionen Område. Låt gräsklipparen stå framför laddstationen efter att PIN-koden har angivits och **stäng inte av den**. Den väntar där tills starttiden har nåtts och börjar sedan klippa.

Hur gör man:

1. Placera gräsklipparen 0,5 meter framför laddstationen, vänd den i riktning mot laddstationen.
2. Välj "Schema" och tryck på "OK". Displayen visar följande meddelande:

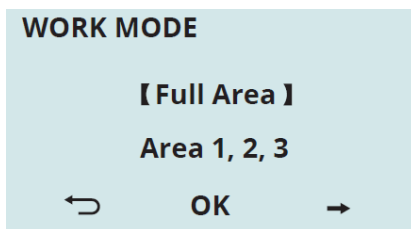


3. Bekräfta med OK, varpå följande visas:



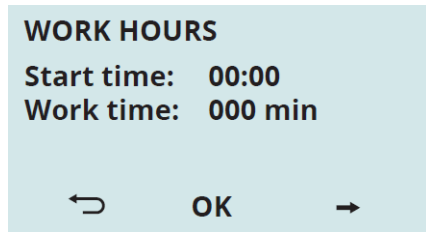
Du kan nu välja mellan följande alternativ: "Arbetsläge", "Arbetstid", "Arbetsdagar" eller "Återställ timer".

4. Välj först arbetsläge och tryck på "OK". Du kan nu välja mellan "Hela området" eller "Område 1, 2, 3".
 - 4.1 Välj "Hela området" om du inte vill definiera olika områden.
 - 4.2 Välj "Område 1, 2, 3" om du vill ange upp till tre olika utgångspunkter för klipparen inom gräsmattans område. Det här valet bestämmer nästa del av programmeringen. (Välj lämpligt arbetsläge och bekräfta med "OK". Displayen visar "Sparad" och återgår till valet i schemaläget.)



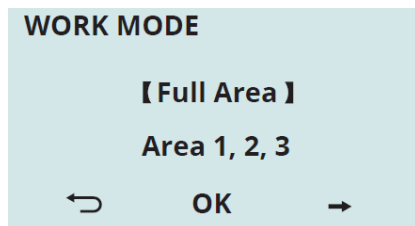
4.1 Ytterligare tillvägagångssätt med valet "Hela området".

Om du har valt arbetsläget "Hela området" måste du först definiera "Arbetstimmar". Hur gör man: 4.1.1.: Välj "ARBETSTIMMAR" och bekräfta med OK. Följande visas:



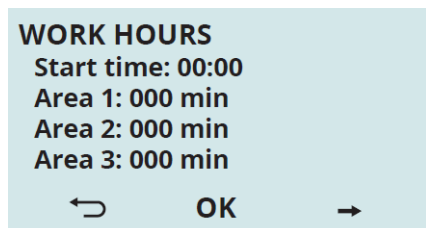
4.1.2 : Ange önskad starttid med hjälp av siffrorna på knappsatsen. Så snart du har definierat starttiden i hh:mm hoppar markören automatiskt till fältet för att ange arbetstiden. Ange önskad arbetstid i minuter med hjälp av siffrorna på knappsatsen. Bekräfta inmatningen med "OK". Displayen visar "Sparad" och återgår till valet i schemaläget.

OBS: Den maximala arbetstiden är begränsad till 249 min. Laddningstiden är inte inräknad i nettotiden på 249 min.




4.2 Ytterligare tillvägagångssätt med valet "Område 1, 2, 3"

Om du har valt arbetsläget "Område 1, 2, 3" måste du först definiera arbetstiden. Hur gör man: 4.2.1.: Välj "ARBETSTIMMAR" och bekräfta med OK. Följande visas:




4.2.2 : Du kan nu ange starttiden samt tidsintervallen för områdena 1, 2 och 3 med hjälp av siffrorna på knappsatsen. Efter att du har angett starttiden hoppar markören automatiskt till fälten för att ange tidsintervallen hh:mm för området 1, område 2 och området 3. Med starttiden anger du tidpunkten när gräsklipparen ska påbörja arbetet. Med tidsintervallen för områdena 1, 2 och 3 definierar du tidsperioden för hur länge gräsklipparen ska arbeta i varje område.

Du kan ange de enskilda startpunkterna i menyalternativet OMRÅDE . Läs gärna avsnittet OMRÅDE i bruksanvisningen.

Härifrån är proceduren för "Hela området" samt "Område 1, 2, 3" identisk.

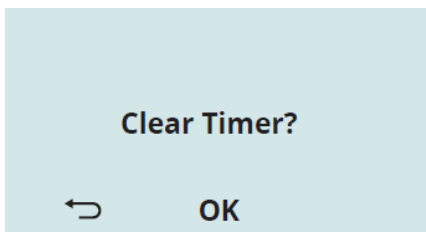
5. **STÄLL IN VECKA.** Ange de dagar som gräsklipparen ska arbeta på. Välj "Arbetsdagar" och tryck på "OK". Följande visas:






Alla dagar lagras i fabriksinställningarna som standard. Det innebär att det finns en bock före veckans alla dagar. Välj de dagar då gräsklipparen ska arbeta. Tryck  för att ändra dagarna. Du kan sätta eller ta bort bocken med OK.

WARNING: Gräsklipparen klipper endast på de dagar som har en bock före dem. Välj nu "Spara" för att spara inställningarna. Om du glömmer att spara, kommer får du frågan "Spara eller inte?" Här kan du sedan välja mellan "Ja" eller "Nej". Bekräfta med OK. Displayen visar "Sparad" och återgår till valet i schemaläget.

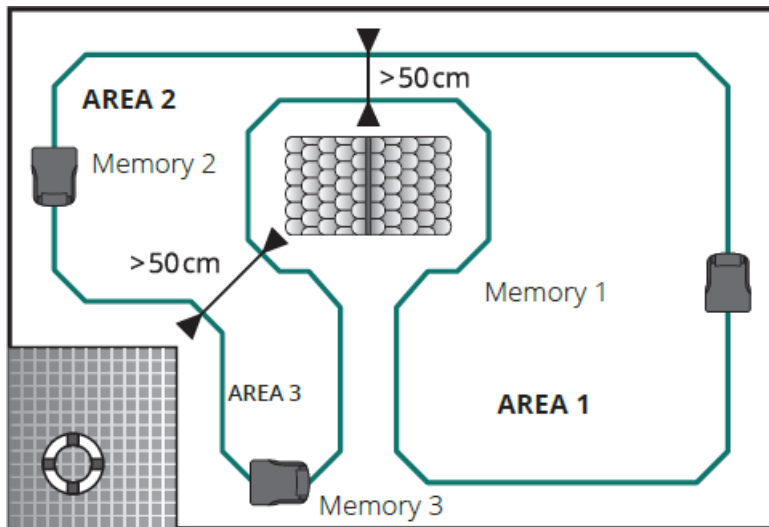
6. **Välj "Återställ timer"**, om du vill återställa till ursprungsinställningarna. För att göra detta, välj "Återställ timer" och bekräfta med OK. Följande visas:



Om du bekräftar med OK återställs alla inställningar som konfigurerats tidigare i arbetsläget "Schema". Displayen visar "Sparad" och återgår till valet i schemaläget. Tryck  för att återgå till funktionella inställningar. Startskärmen visar "SCHEDULE" och symbolen  för "Hela området" eller  för "Område 1, 2, 3".

OMRÅDE (används tillsammans med SCHEMA – ARBETSSÄTT – OMRÅDE 1,2,3)


Inställningen för delområden används för att förstärka gräsklipparens effektivitet vid stora ytor. Dessutom hjälper den gräsklipparen att flytta sig från ett område till ett annat i trånga passager. Utan denna funktion kan det hända att gräsklipparen vid trånga passager klipper det område där laddstationen finns, men ignorerar området bakom passagen. Vid trånga passager kan gräsklipparen eventuellt inte passera på grund av problem med begränsningskabeln. Vi rekommenderar att minimiavståndet 50 cm upprätthålls. Vid trånga passager, dela upp klippningsområdet i upp till tre delområden och justera gräsklipparen på ett sådant sätt att varje område bearbetas oberoende av

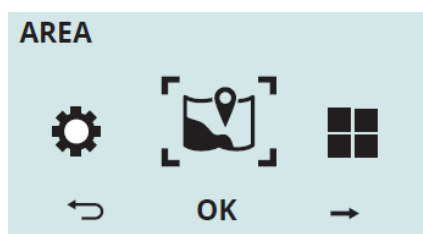


varandra.

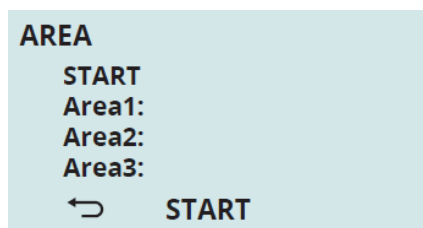
1. Definiera utgångspunkter

Placera gräsklipparen på begränsningskabeln, maximalt 0,5 meter från laddstationen och se till att **gräsklipparens baksida pekar mot laddstation**. Ange PIN-koden och välj "MENY".

2. Välj , i syfte att ange utgångspunkterna för upp till tre olika områden i din trädgård. Tryck på "OK".

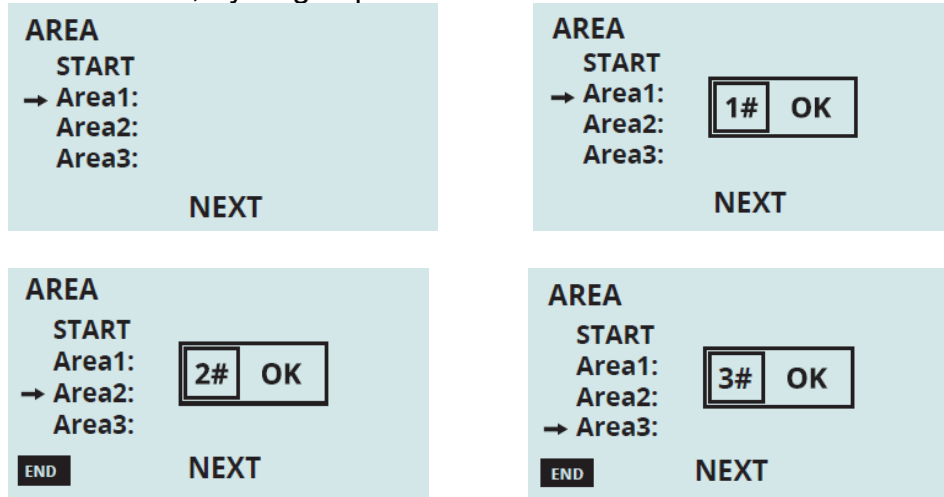


På displayen visas följande:

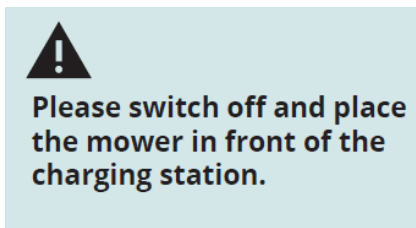


3. Tryck på "START" så rör sig gräsklipparen längs begränsningskabeln bort från laddstationen. (VARNING! Tryck inte på Start-knappen på knappsatsen utan "START" på displayen!).

4. Displayen visar inte längre "START" utan istället "NÄSTA". Följ din gräsklippare längs avgränsningen från utgångspunkten för område 1. Tryck nu på "NÄSTA" för att definiera den första utgångspunkten. Gräsklipparen bekräftar den första utgångspunkten med "OK". Gräsklipparen rör sig längre längs begränsningskabeln. När du har nått utgångspunkten för område 2 på begränsningskabeln trycker du igen på "NÄSTA". Gräsklipparen bekräftar den andra startpunkten med OK och rör sig vidare längs begränsningskabeln. Så snart du har nått utgångspunkten för område 3, tryck igen på "NÄSTA".



5. När du har bekräftat den tredje utgångspunkten visar displayen inte "NÄSTA" utan istället "SLUT". Genom att trycka på "SLUT" bekräftar du de tre utgångspunkterna för de enskilda områdena. Gräsklipparen stannar och följande meddelande visas på skärmen:



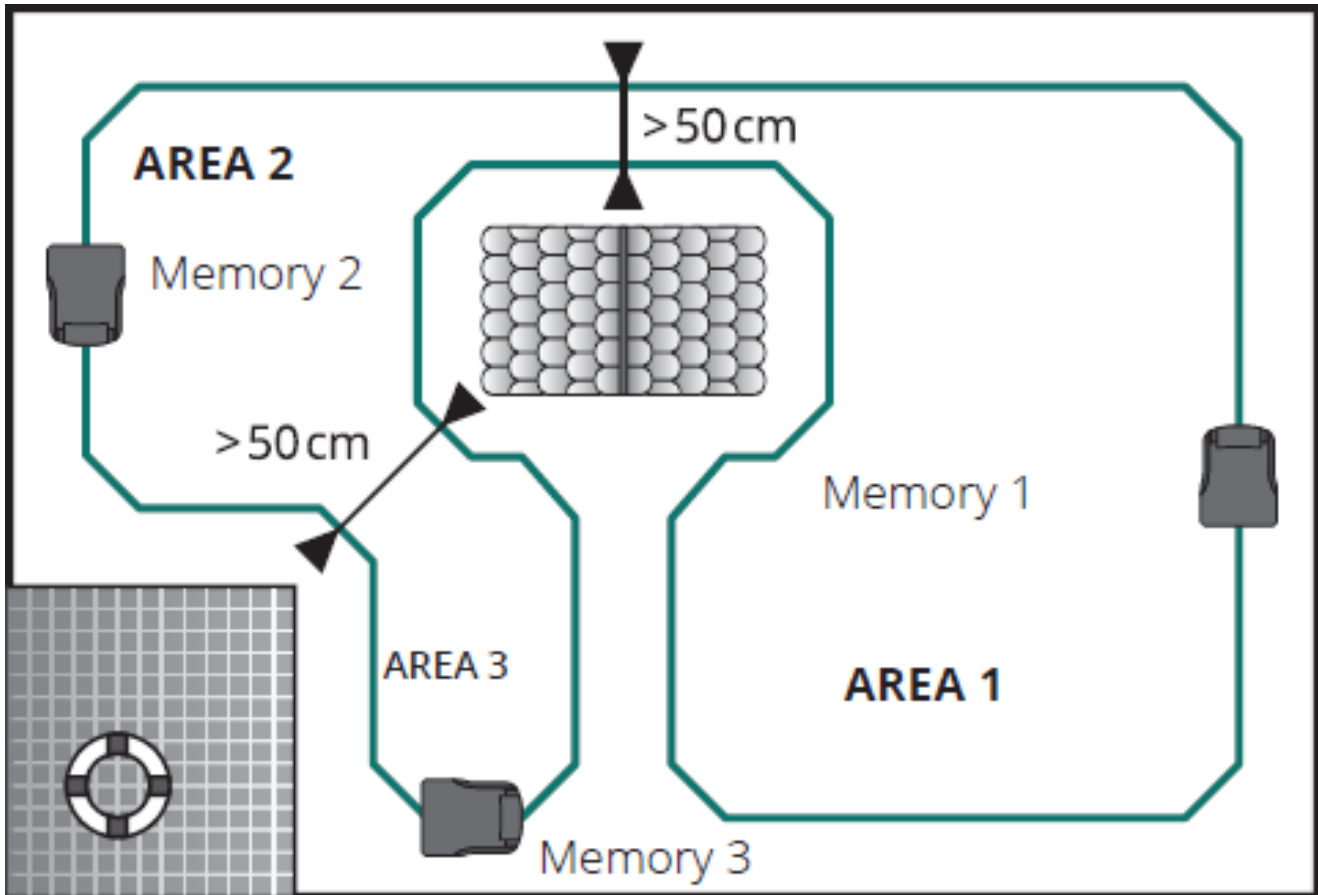
OBS: När du har definierat den första utgångspunkten visas en "SLUT"-knapp till vänster om skärmen. Om du bara vill definiera en utgångspunkt eller bara två olika utgångspunkter kan du använda detta för att avsluta proceduren tidigt. Tryck på "SLUT"-knappen och bekräfta på så sätt de utgångspunkter som definierats. Gräsklipparen stannar och du kan fortsätta enligt beskrivningen.

6. Stäng av gräsklipparen och placera den medurs framför laddstationen. Sätt på gräsklipparen igen och ange PIN-koden. **Låt gräsklipparen stå framför laddstationen efter inmatningen och stäng inte av den.** Den väntar där tills starttiden har nåtts och börjar sedan klippa.

Observera

- Utgångspunkten bör väljas på ett sådant sätt att den är belägen i mitten av det delområde som ska klippas.
- Minimiavståndet mellan två begränsningskablar bör vara minst 50 cm.
- Underområdesfunktionen delar upp klippområdena i upp till tre olika delområden. Detta innebär dock inte att gräsklipparen bara klipper inom delområdet. Den kan också växla till och från mellan de enskilda områdena.
- Om batteriet är svagt när delområdesfunktionen används, återvänder gräsklipparen till laddstationen. Efter att den har laddat klart återgår den därifrån till den plats där den tidigare avslutade. Om gräsklipparen stoppades på grund av något annat problem fortsätter den dock sitt arbete efter

laddning men inte enligt inställningarna. Den börjar igen nästa dag enligt inställningarna med första utgångspunkten till den tredje utgångspunkten.



OBS: Den maximala arbetstiden är begränsad till 249 min. Med en netto arbetstid på 249 min. Laddningstid ingår inte.

Om gräsklipparen avbryts vid lägena "AUTO" och "SCHEMA" kan du då välja om du vill att klipparen ska fortsätta arbeta eller inte?

Continue work?

YES No

OK →

Felmeddelande:

Gräsklipparen visar olika felmeddelanden på displaypanelen:

1. **Lyftstopp - Stopp på grund av lyft**

Gräsklipparen har lyfts upp och lyftsensorn stänger av den. Stäng av gräsklipparen och starta om den.

2. **Strömmen i framdrivningen är för stor - Effektgränsen för motorn har överskridits**

Gräsklipparen sitter fast någonstans eller slår mot ett hinder som den inte kan identifiera. Drivmotorn på ett hjul har överhettats och gräsklipparen stänger av sig själv. Stäng av gräsklipparen, frigör och starta sedan om den.

3. **Motorströmmen för klippning är för stor - Effektgränsen för klippenheten har överskridits**

Klippenheten har blockerats eller så upplever den motstånd. Klippenhetens motor är överhettad och gräsklipparen stänger av sig själv. Stäng av gräsklipparen och kontrollera klippenheten. Ta bort eventuella grenar eller föremål som blockerar eller saktar ner klippenheten. Starta om gräsklipparen.

4. **Lutning över 20° - Lutningen är mer än 20°**

Gräsklipparen stänger av sig själv så fort lutningen är 20°. Stäng av gräsklipparen och placera den på en yta med en lutning på mindre än 20°. Starta om gräsklipparen.

5. **Strömmen för låg - Strömmen är för låg**

Batteriets laddningsstatus är för lågt. Stäng av gräsklipparen och bär tillbaka den till laddstationen. Så snart kontakt med laddstationen är etablerad, laddas batteriet igen och du kan starta om gräsklipparen. Batteriets laddningstillstånd visas på displayen.

6. **Ingen signal från kabeln - Ingen signal från begränsningskabeln**

a) Kontrollera laddstationen. Om varken LED 1 eller LED 2 tänds är laddstationen inte ansluten till elnätet. Kontrollera laddstationens anslutning till elnätet. Om LED 1 blinkar rött har begränsningskabeln ingen oavbruten anslutning till laddstationen. Kontrollera begränsningskabeln. Om allt är i ordning ska LED 1 inte lysa.

b) Gräsklipparen befinner sig utanför begränsningskabeln. Placera gräsklipparen i området innanför begränsningskabeln.

7. **Utanför kabel - Utanför det begränsade området**

Gräsklipparen har rört sig bortom begränsningskabeln. Stäng av gräsklipparen och bär tillbaka den till området innanför begränsningskabeln. Du kan starta om gräsklipparen.

FELSÖKNING

OBS: Vid eventuella fel, vänligen kontrollera alltid först laddstationen för att avgöra om den är i korrekt skick (begränsningskabeln har lossnat, dina husdjur har bitit av den eller maskinens bland har skurit av den, eller så har strömförsörjningen brutits). Lysdioden på laddstationen blinkar rött vid sådana problem.

1. Gräsklipparen startar inte

- a) Kontrollera om gräsklipparen befinner sig inom begränsningskabeln.
- b) Kontrollera stoppknappen. Om stoppknappen blockeras trycker du på stoppknappen och sedan på strömbrytaren På/Av.
- c) Om gräsklipparen inte har använts under längre tid kan batteriet eventuellt laddas ur. Se till att du laddar det igen. Det rekommenderas att batteriet laddas var tredje månad även om gräsklipparen inte används.

2. Gräsklipparen rör sig inte framåt

- a) Stötfångarsensorn kan ha skadats.
- b) Om gräset är mycket långt vid första användningen kan sensorn eventuellt bli dold. Klipp gräset till en lämplig höjd med en vanlig gräsklippare innan robotgräsklipparen används.

3. Gräsklipparen klipper inte ordentligt eller så klipper den inte alls

- a) Stäng av gräsklipparen. Kontrollera om knivarna är korrekt installerade. Byt ut knivarna om de är skadade.
- b) Gräsklipparen stannar automatiskt om den befinner sig på en sluttning med en lutning på mer än 20°.
- c) Knivarnas hållare hindras av gräs eller andra föremål. Rensa bort och starta om gräsklipparen.
- d) Grästillväxten är för tät eller gräset är för högt. Klipp gräset till en lämplig höjd med en vanlig gräsklippare innan robotgräsklipparen används.
- e) Om motortemperaturen var för hög stängs gräsklipparen av automatiskt. Starta om gräsklipparen.

4. Gräsklipparen korsar begränsningskabeln och fortsätter utanför avgränsningen.

- a) Svängvinkeln på begränsningskabeln vid hörnen är för snäv. Den inre vinkeln måste vara minst 120°.
- b) Begränsningskabelns signal är för svag. Kabeln bör inte vara längre än 200 meter.
- c) Kontrollera om det finns någon högeffektsapparat (såsom transformator, generator, telekommunikationstorn etc.) i närheten. Dessa enheter kan störa maskinsignalen.

5. Batteriet laddas inte - gräsklipparen laddas inte på rätt sätt eller den stöter gång på gång in i laddstationen

- a) Laddarens poler får inte kontakt med laddstationens.
- b) Kontakterna är smutsiga eller förorenade. Rengör dem (se till att du kopplar bort strömförsörjningen innan rengöring).
- c) Om laddning inte skett under en längre tid förbrukas restladdningen på egen hand. Om batteriet är något skadat kan du ladda om det flera gånger eller så byter du batteri.
- d) Sensorn på maskinen är defekt.

6. Gräsklipparen återvänder inte till laddstationen för laddning.

- a) Begränsningskabeln är för lång. Batteriladdningen räcker inte för att gräsklipparen ska kunna köra tillbaka till laddstationen. Stäng av gräsklipparen och bär den till laddstationen.
- b) Det ligger ett hinder på begränsningskabeln som hindrar gräsklipparen från att återvända till laddstationen. Ta bort hindret.

7. Det är fel på funktionen Delområde.

Kontrollera de inställningar som konfigurerats. Tidsperioden måste anges för varje arbetsområde.

8. Klippning av en ö fungerar inte som den ska.

Ön ska vara en cirkel och inte en kvadrat.

9. Gräsklipparen rör sig i en cirkel på ön men flyttar inte in i arbetsområdet.

Gräsklipparen kommer att klippa tre gånger i en cirkel eller klippa i 40 sekunder och sedan återvända till arbetsområdet.

TEKNISKA SPECIFIKATIONER

Storlek:	521x 380 x 243 mm
Driftspänning:	24 V / 4,4 Ah
Laddningstid:	genomsnitt 2h 30 min
Genomsnittlig drifttid:	genomsnitt 1h 30 min
Klippbredd:	200 mm
Klipphöjd:	25 – 55 mm
Lämplig för klippytor upp till:	1000-1500 m ²
Skyddsklass:	IP X4
Klass:	III
Garanterad ljudeffektnivå LWA:	72 dB (A)
Vikt:	8,5 kg
Ingång / Utgång:	AC100 - 240V / 1500 mA 50 / 60Hz 29.4 V d.c. 2 A

UNDERHÅLL

Se till att robotgräsklipparen inte är igång vid arbete pågräsklipparens chassi, exempelvis vid rengöring eller byte av knivarna.

Viktig information

Använd aldrig högtryckstvätt eller ens rinnande vatten för att rengöra robotgräsklipparen.

Använd aldrig lösningsmedel för rengöring.

Inspektera robotgräsklipparen varje vecka och byt ut eventuella skadade eller slitna delar.

Följande måste utföras under veckoinspektionerna:

- Rensa bort gräs, löv, kvistar och andra föremål från laddstationen som kan hindra robotgräsklipparen från dockning med laddstationen.
- Se till att gräsklipparen inte är igång och sätt på dig ett par skyddshandskar. Vänd robotgräsklipparen upp och ner. Kontrollera följande:
 - a) Rengör drivhjulen. Gräs i drivhjulen kan påverka hur gräsklipparen fungerar i sluttningar.
 - b) Rengör framhjulen. Gräs på framhjulen och framhjulsaxlarna kan påverka prestandan.
 - c) Rengör karossen, chassit och skärsystemet. Gräs, löv och andra föremål som tynger ner maskinen påverkar prestandan.
 - d) Kontrollera att alla gräsklipparblad är hela. Kontrollera också att knivbladen kan rotera fritt. Även om gräsklipparbladen är intakta måste de bytas ut regelbundet för bästa klippresultat och låg energiförbrukning. Byt samtidigt ut alla blad och skruvar vid behov för att hålla de roterande delarna balanserade.

FÖRVARING

- Rengör noggrant hela maskinen och dess tillbehör.
- Förvara den utom räckhåll för barn, på en sval och torr plats. Undvik för höga eller för låga temperaturer.
- Skydda den mot exponering av direkt solljus. Förvara i mörker så långt som möjligt.
- Förvara den inte i plastpåsar för att förhindra att fuktighet byggs upp.



- a) Montera aldrig ner, öppna eller strimla celler i batteripaketet.
- b) Kortslut inte batteripaketet. Förvara inte batteripaketet oaktat i en låda där ledande material kan kortsluta den. När batteripaketet inte används ska du hålla det borta från andra metalliska föremål, såsom gem, mynt, nycklar, spikar, skruvar eller andra små metalliska föremål som kan orsaka anslutning från en terminal till en annan. Om du kortsluter batteripolerna kan det orsaka brännskador eller brand.
- c) Utsätt inte batteripaketet för värme eller eld. Undvik förvaring i direkt solljus.
- d) Utsätt inte batteripaketet för mekaniska stötar.

- e) Vid batteriläckage ska du inte låta vätskan komma i kontakt med huden eller ögonen. Om kontakt har skett, tvätta det drabbade området med mycket vatten och kontakta läkare.
- f) Uppsök omedelbart läkare om en cell eller ett batteripaket har svalts.
- g) Håll batteripaketet rent och torrt.
- h) Batteripaket har bästa prestanda när det används vid normal rumstemperatur ($20^{\circ}\text{C} \pm 5^{\circ}\text{C}$).
- i) Vid kassering av batteripaket, separera batteripaket av olika elektrokemiska system från varandra.
- j) Ladda endast med laddare som anges av MATRIX. Använd inte någon annan laddare än den som särskilt tillhandahålls för användning tillsammans med utrustningen. En laddare som är lämplig för en typ av batteripaket kan utgöra risk för brand när den används tillsammans med ett annat batteripaket.
- k) Använd inte något batteripaket som inte är utformat för användning tillsammans med utrustningen.
- l) Förvara batteripaket utom räckhåll för barn.
- m) Behålla den ursprungliga produktinformationen för framtida referens.
- n) Kasseras på rätt sätt.

FÖRVARING



Skulle din maskin behöva bytas ut efter lång användning, lägg den inte i hushållsavfallet utan kassera den på ett miljösäkert sätt.



Du måste kassera den använda maskinen på ett miljövänligt sätt och i enlighet med lokala bestämmelser. Ladda ur batteriet genom att rotera vakuummaskinen tills motorn stannar. Lämna maskinen som mindre kemiskt avfall till din kommuns återvinningscentral.