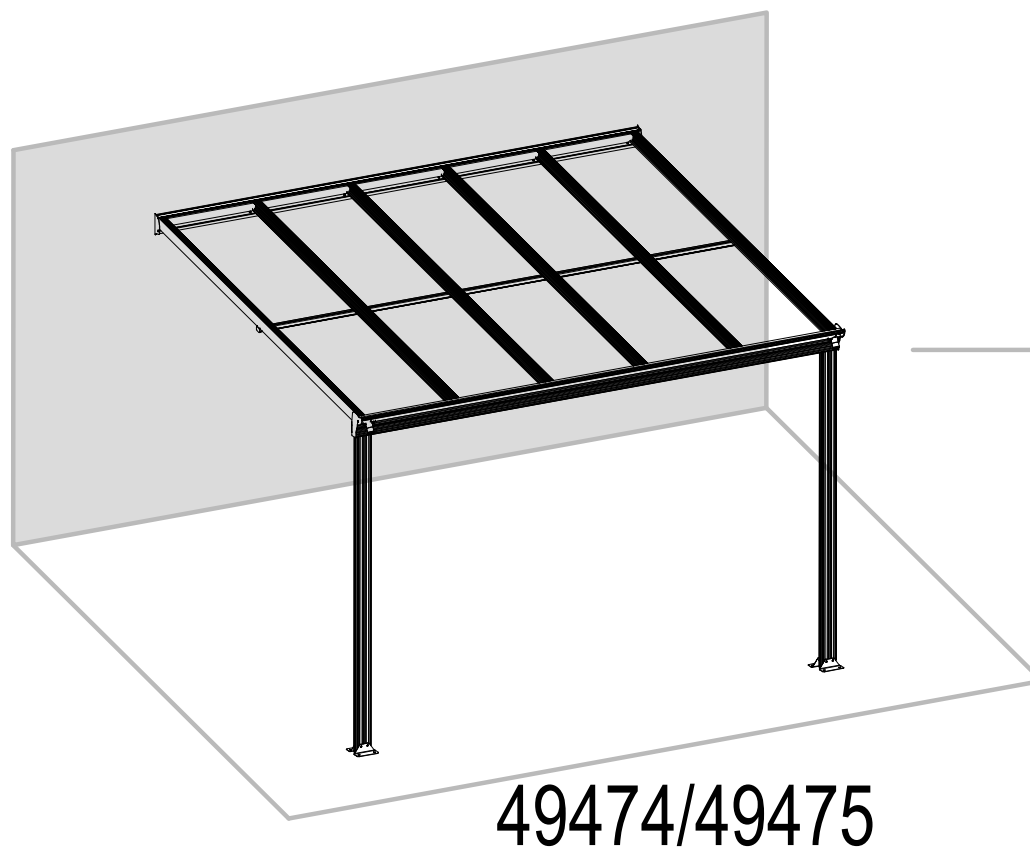


Altantak Jim - 310 x 300 cm

Instruktionsmanual

Storlek: 312Lx300Bx192/258H cm



VIKTIGT

Ni måste läsa igenom dessa instruktioner noggrant innan ni börjar montera produkten.

Kontrollera om alla delar finns med, kontrollera både att delarna är korrekta och att dem finns i rätt antal.

För att det ska bli så enkelt som möjligt att montera, utför monteringen i den ordning som visas i denna manual.

Spänn inga skruvar helt förens du har monterat polykarbonatpanelerna på taket.

Spara dessa instruktioner för framtida bruk.

SÄKERHETSÅD

Vi rekommenderar starkt att ni anvnder skyddshandskar vid monteringen.
Montera inte produkten i blsigt eller bltt vder.
Se upp fr att vidrra elledningar med de lnga ramdelarna.
Anvnd alltid skor och skyddsglasgon vid arbete med extruderat aluminium.
Hll alla plastpsar borta frn sm barn.
Produkten mste monteras p ett plant underlag.
Luta dig inte p produkten innan produkten r frdigmonterad.
Hll barn borta frn området dr ni monterar produkten.
Montera inte i produkten i ett område som utstts fr starka vindar.
Montera inte produkten om du r i ett trtt eller onyktert tillstnd.
Anvnder ni en steg vid monteringen s se till att ni fljer skerhetsfreskrifterna fr denna. Kontrollera s att inga kablar eller rr ligger i marken innan ni fster eventuella jordankare.

GENERELLA RD

Var beredd p att monteringen kan ta 3,5 timme.
Tnk p att inte montera produkten under stora grenar som kan skada produkten. Om du ska fsta produkten i ett betongfundament, anvnd dem frborrade hlen: Kontrollera innan montering s inga delar saknas.
Hll koll p alla sm skruvar osv, frvara dem tillexempel i en skl.
Hll taket fritt frn sn och lv.

OMSORG OCH UNDERHLL

Anvnd ett mildt rengringsmedel och rent vatten om du ska rengra produkten.
Anvnd INTE aceton eller andra speciella rengringsmedel fr att rengra takpanelerna.

Verktyg och utrustning som behvs

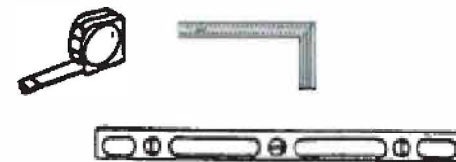
Skyddsutrustning

1. Skyddshjlm
2. Skyddshandskar
3. Trjor med lnga armar
4. Frsta hjlpen
5. Skyddsglasgon



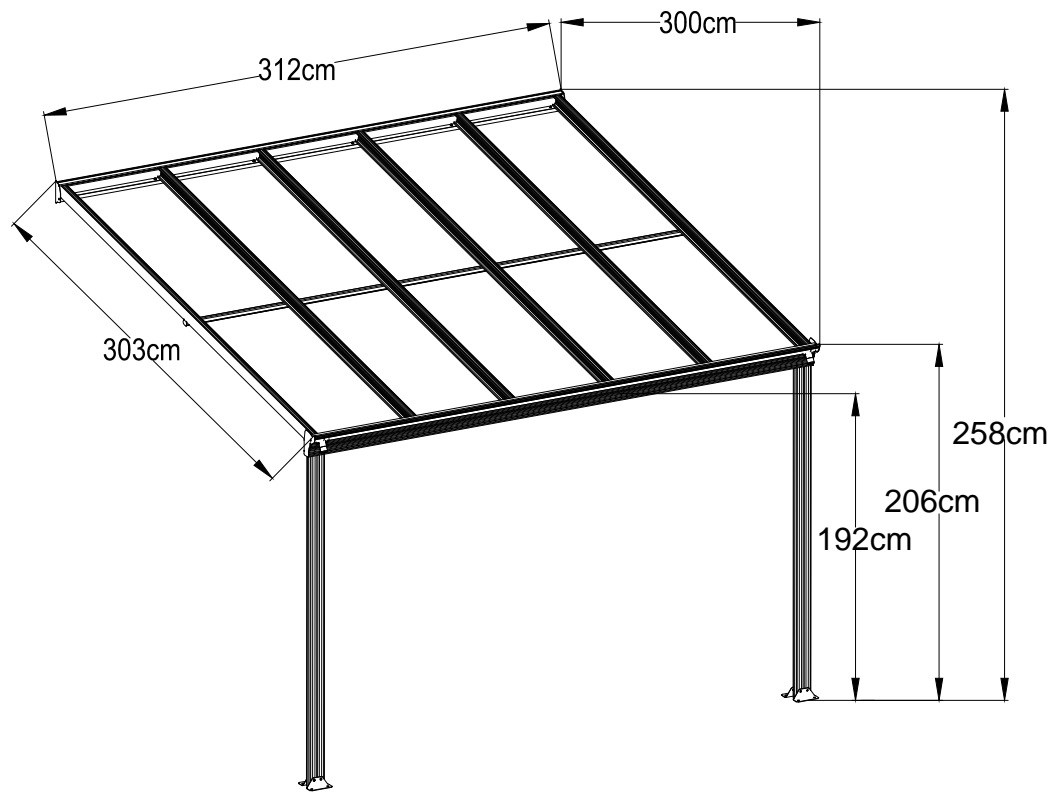
Mtverktyg

1. Mttband (5 m)
2. Vinkelhake
3. Vattenpass



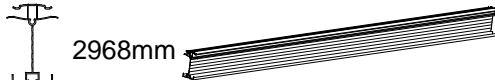



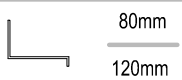
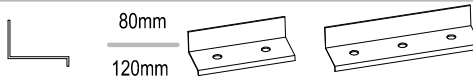
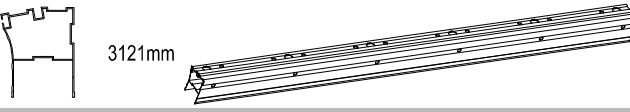
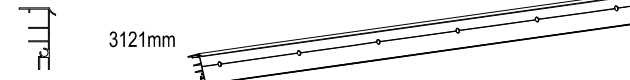

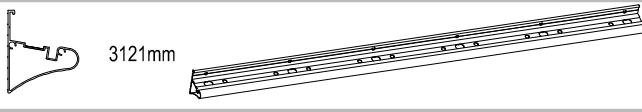

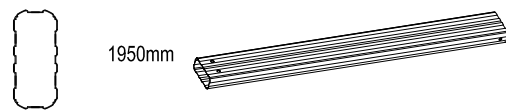
1. Trappstege (cirka 1,5 m)
2. Skiftnyckel/ringnyckel 10 mm
3. Skiftnyckel/ringnyckel 14 mm (fr frankring)
4. Insexnyckel
5. Skruvdragare & 5 mm hexagon bits (frslag)
6. Tr eller gummihammare
7. Markeringspenna
8. Silikon
9. 10 mm borr
10. Kniv
11. Stjrnskruvmejsel (Phillips)



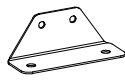
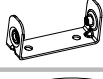

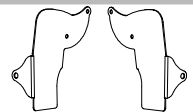



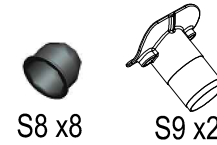
Lista över delar

Ramdelar

NO.	Qty.	
1	6	 2968mm
2	2	 2968mm
3	1	 3091mm
4	1	 3121mm
5	2	 80mm
6	4	 120mm
7	1	 3121mm
8	1	 3121mm
9	1	 3121mm
10	1	 3121mm
11	1	 3091mm
12	2	 1950mm

NO. Qty. Anslutningar




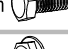







B1	4	
B2	2	
B4	2	
B5L	1	
B5R	1	
B7	2	



S8 x8

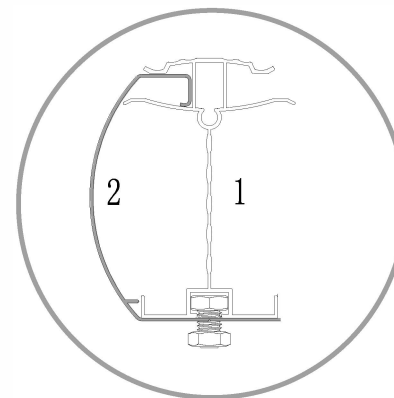
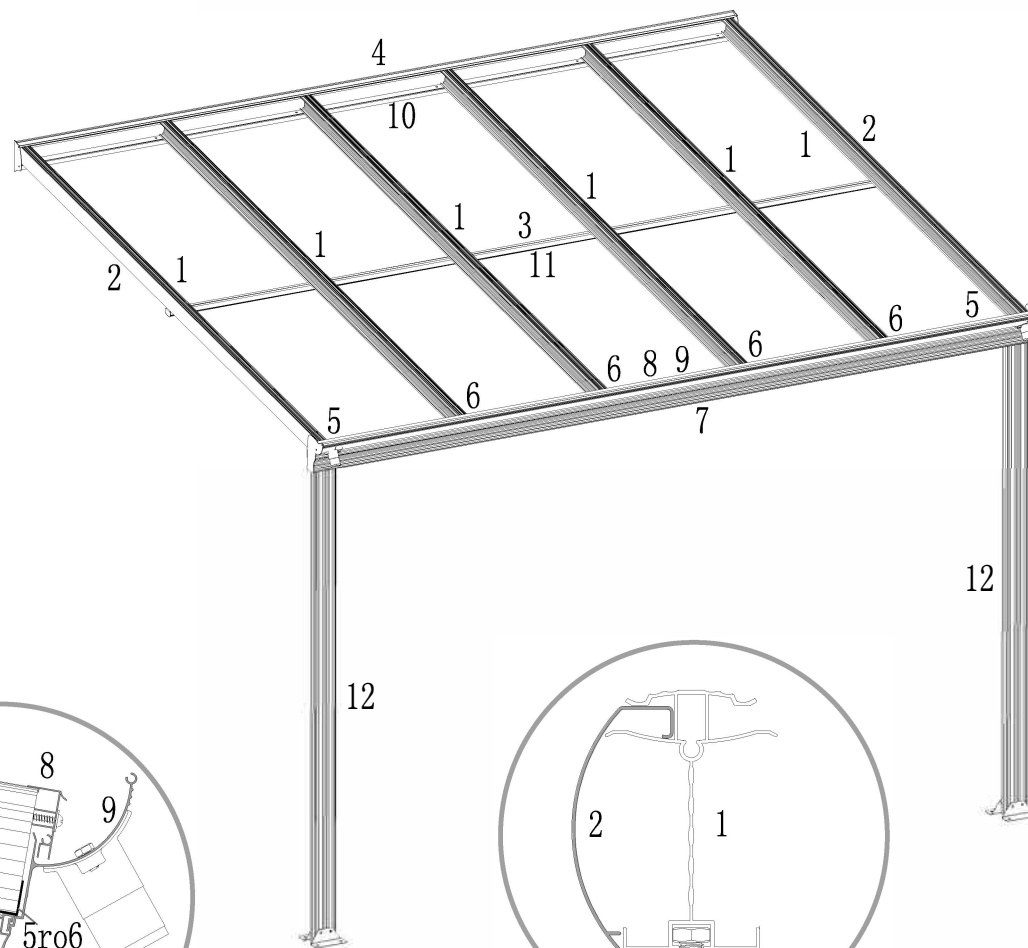
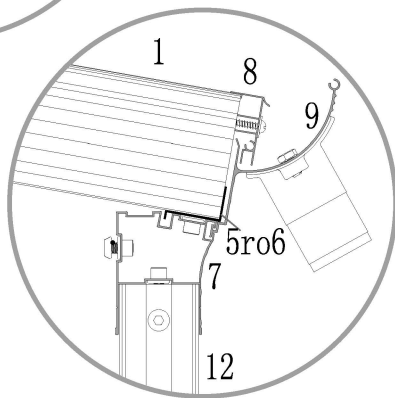
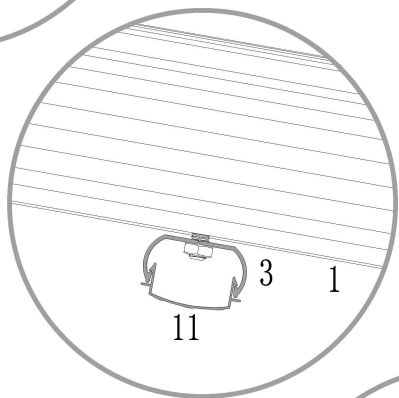
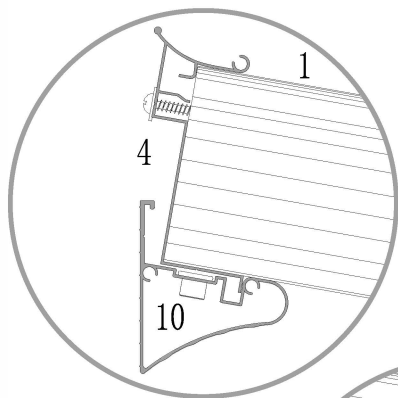
S9 x2

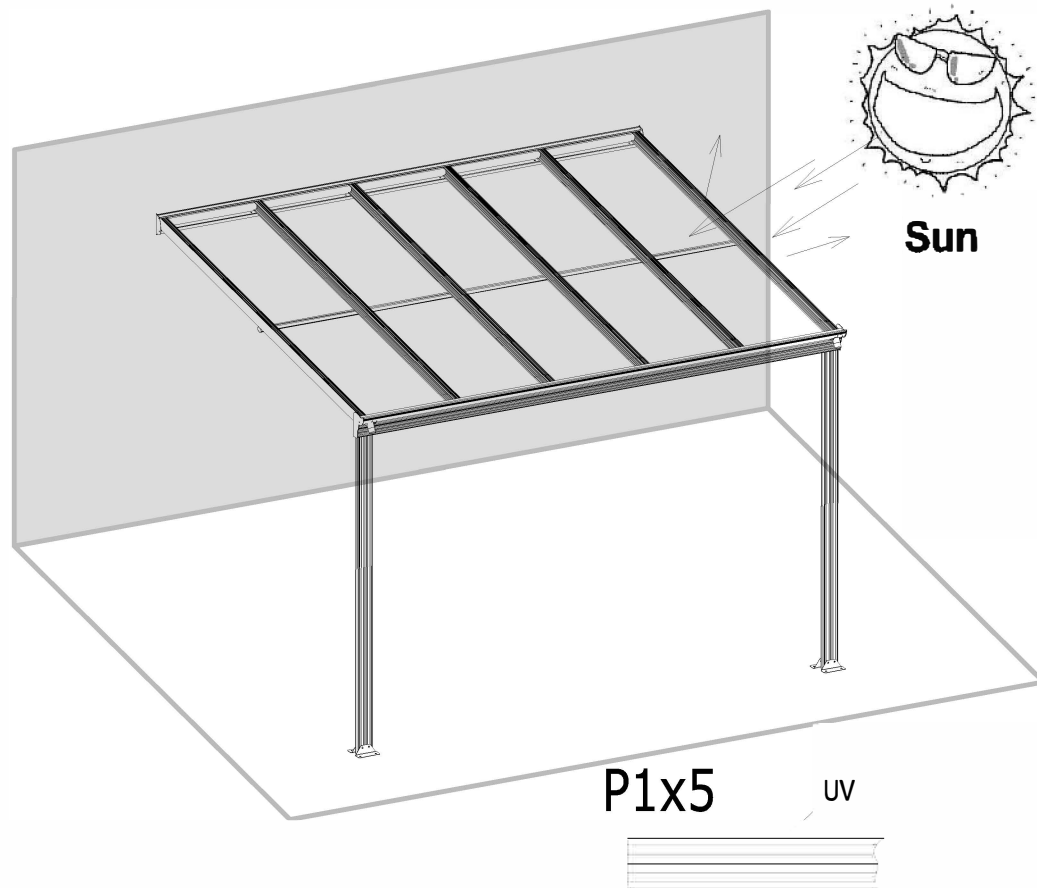
NO. Qty. Skruvar

F1	12	5-40mm 
F2	14	6-12mm 
F3	8	5-13mm 
F4	46	6-10mm 
F4-1	20	6mm 
F4-2	4	6mm 
F4-3	4	6mm 
F5	6	4-35mm 
F6	8	6-60mm 
F8	6	6-10mm 
F0	26	6mm 

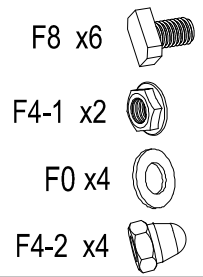
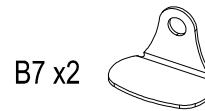
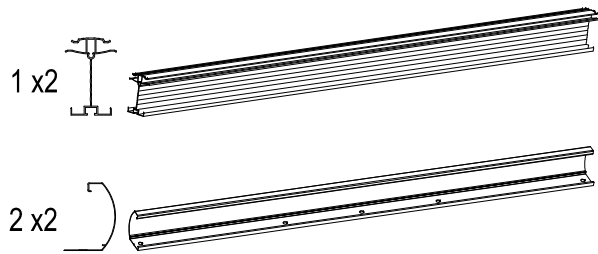
x 5

Schematisk skiss över ramen

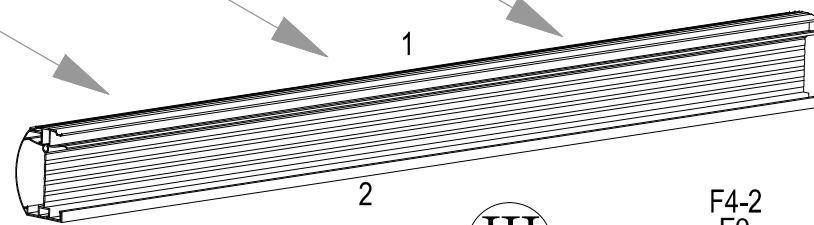
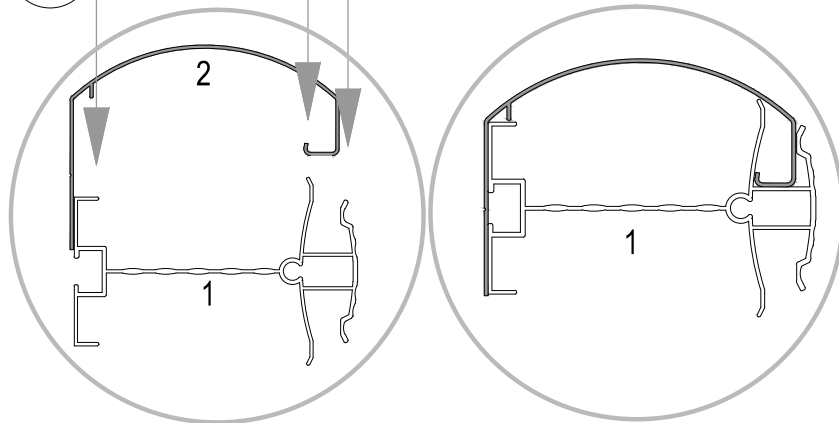




Obs! Sidan med det vita skyddet ska vara uppåt! Denna sidan är UV-skyddad.



I x 2



II

F4-2
F0
F8

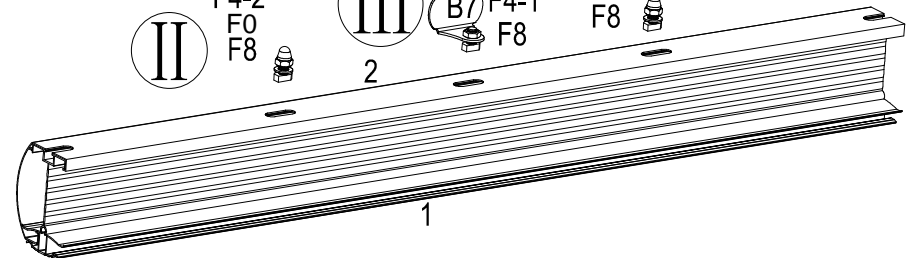
III

2

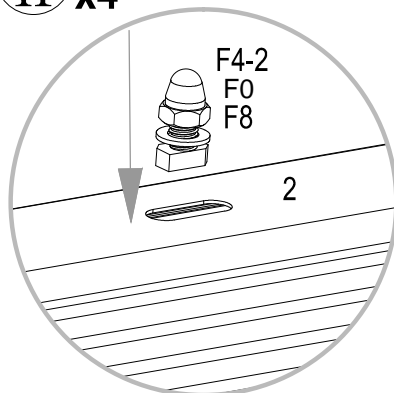
B7 F4-1
F8

F4-2
F0
F8

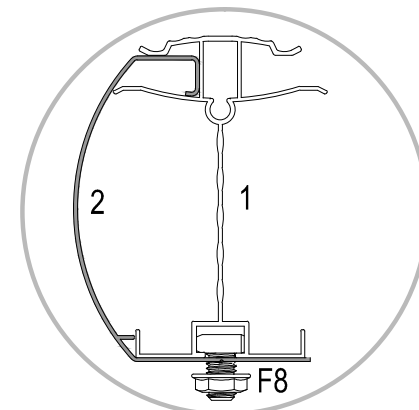
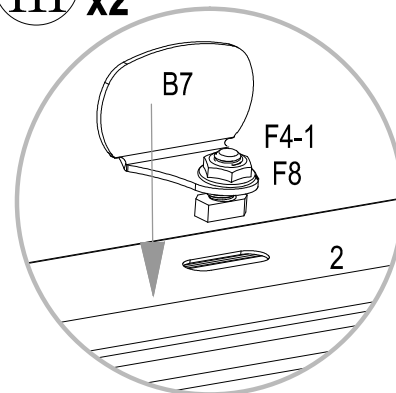
II

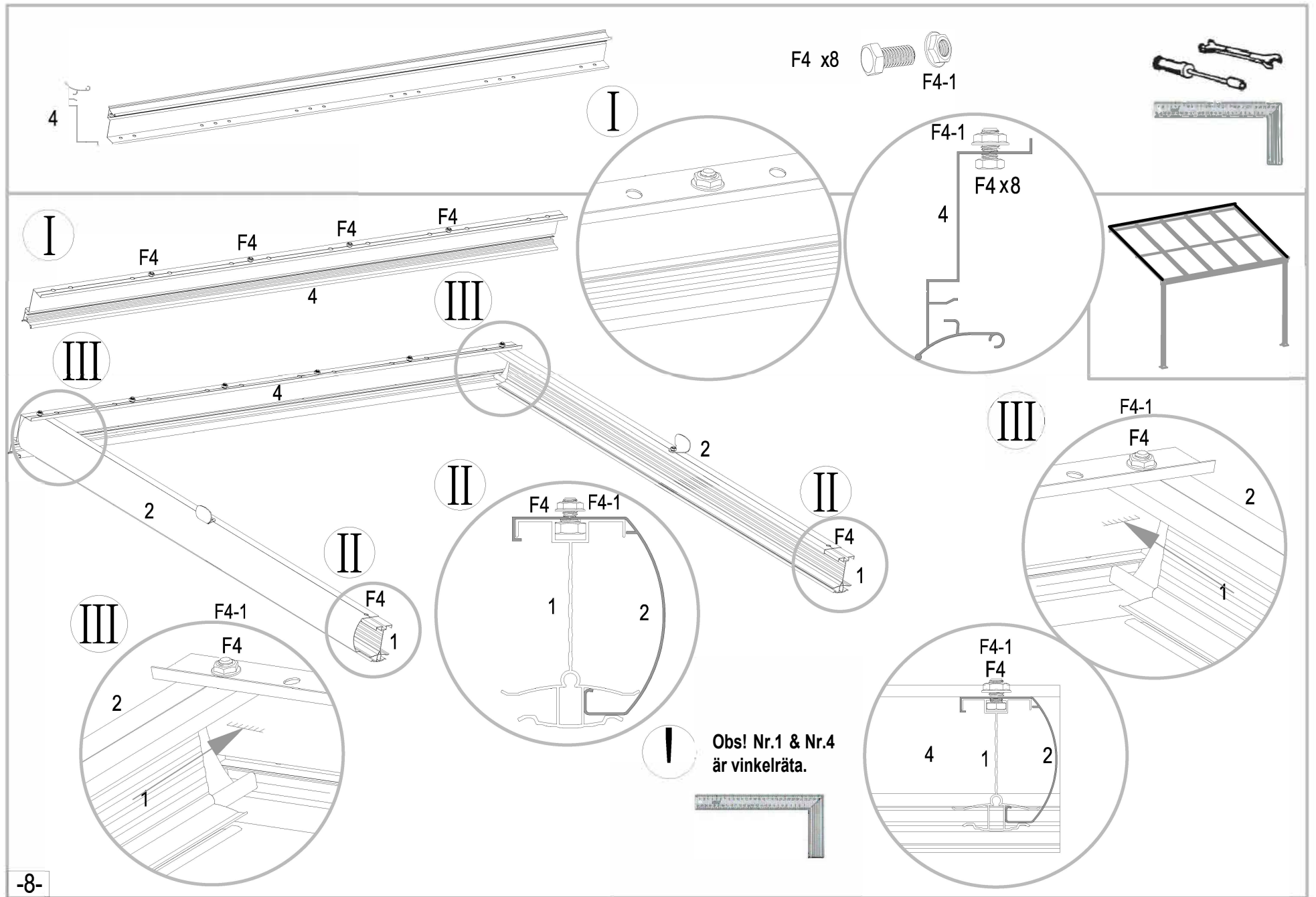


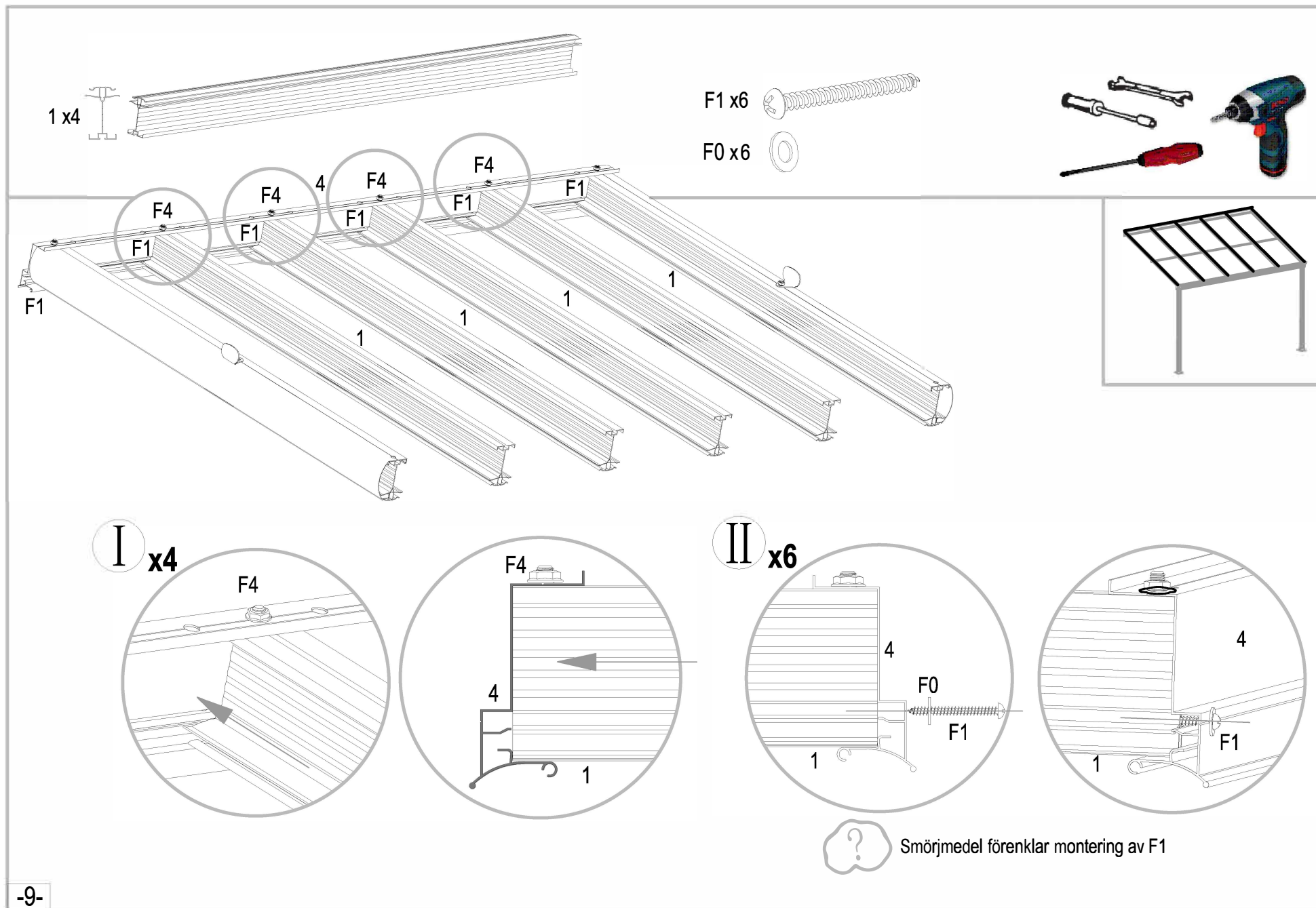
II x 4

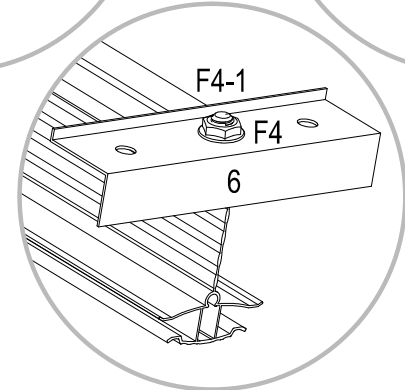
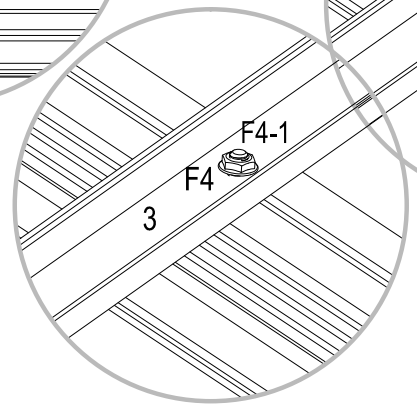
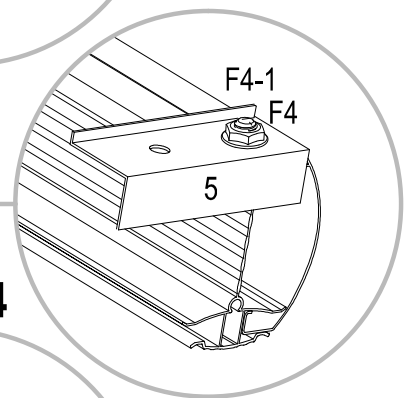
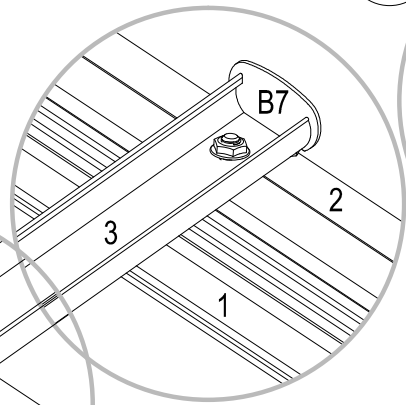
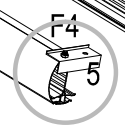
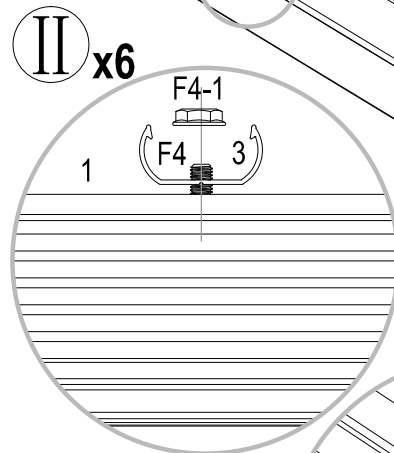
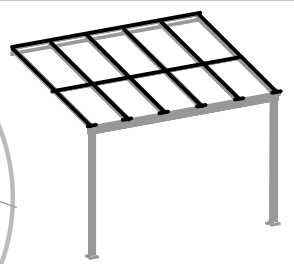
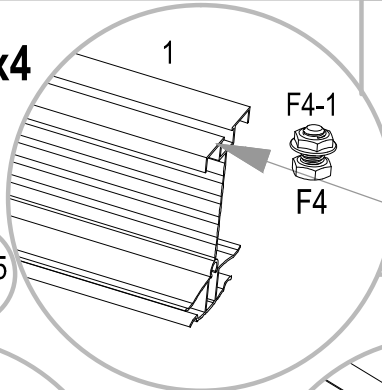
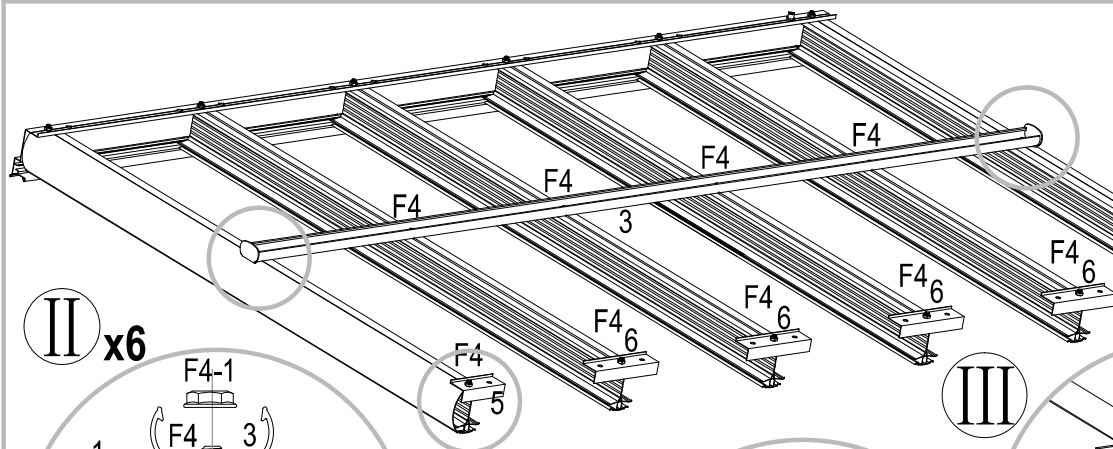
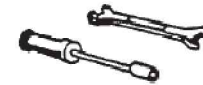
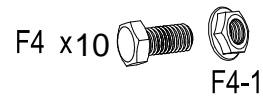
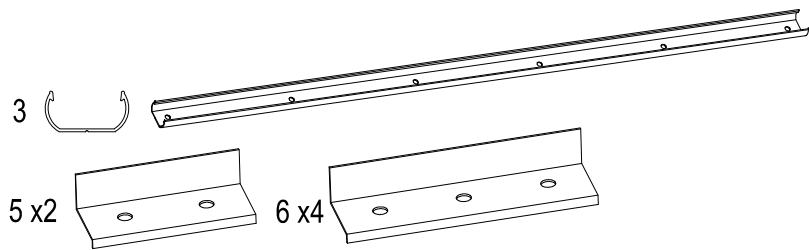


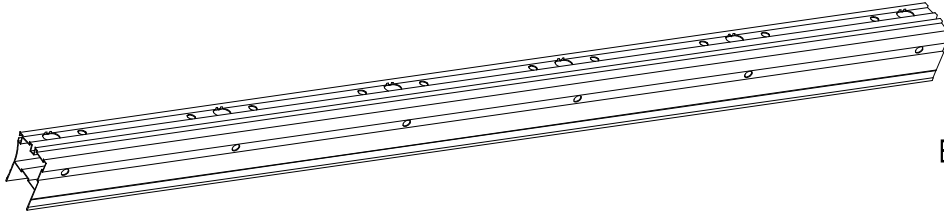
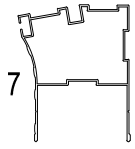
III x 2



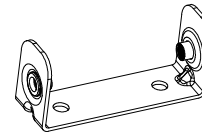








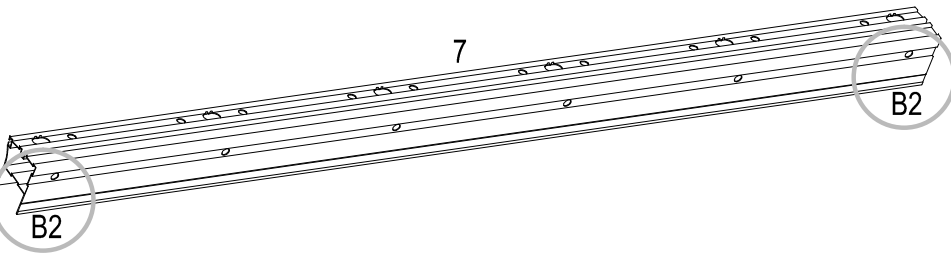
B2 x2



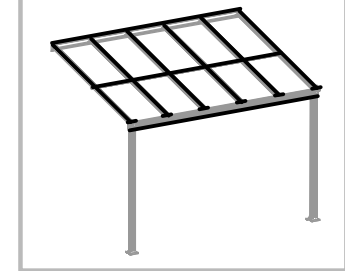
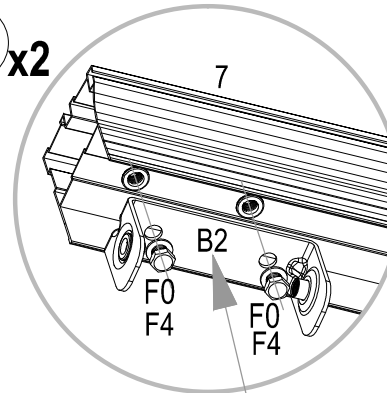
F4 x14



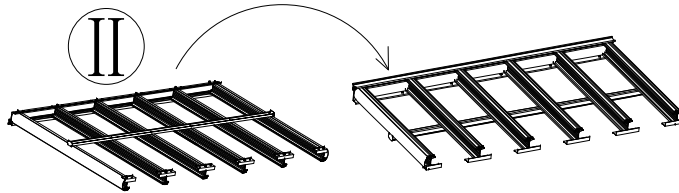
F0 x4



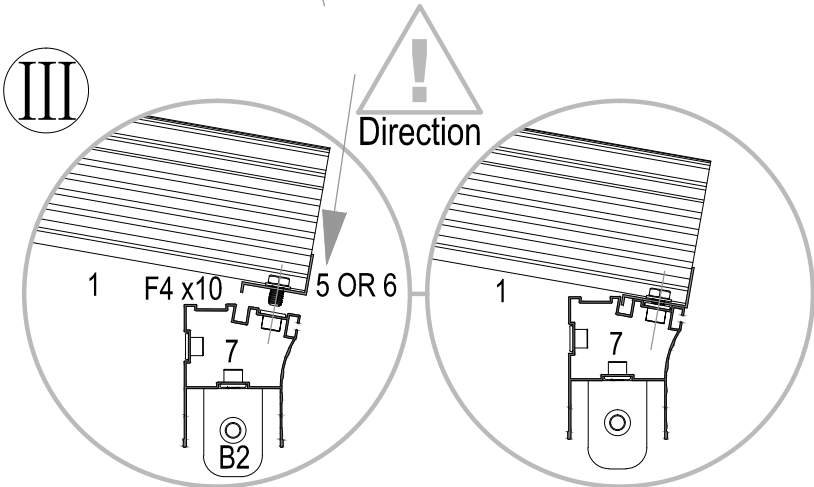
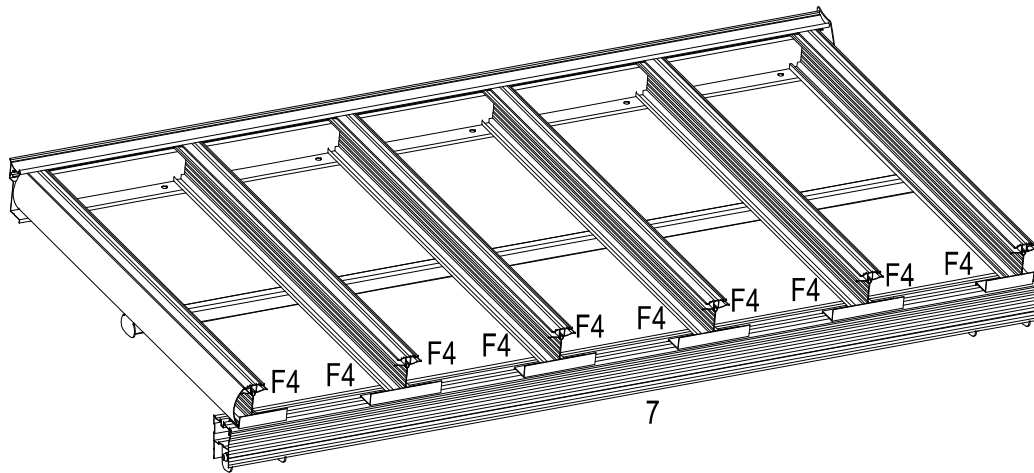
I x2

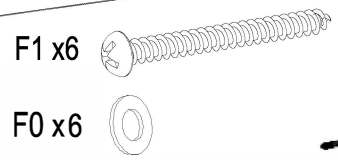
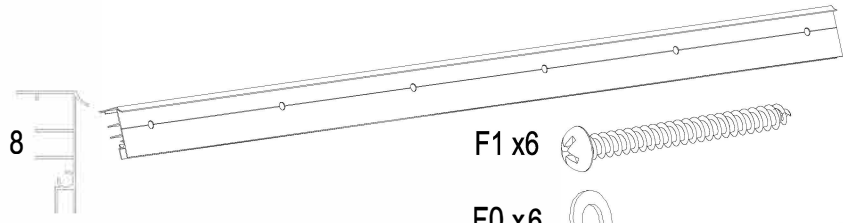
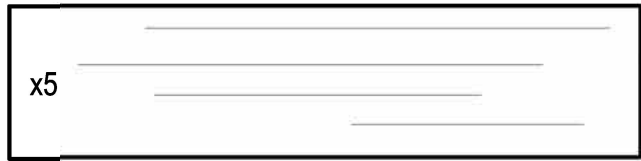


II



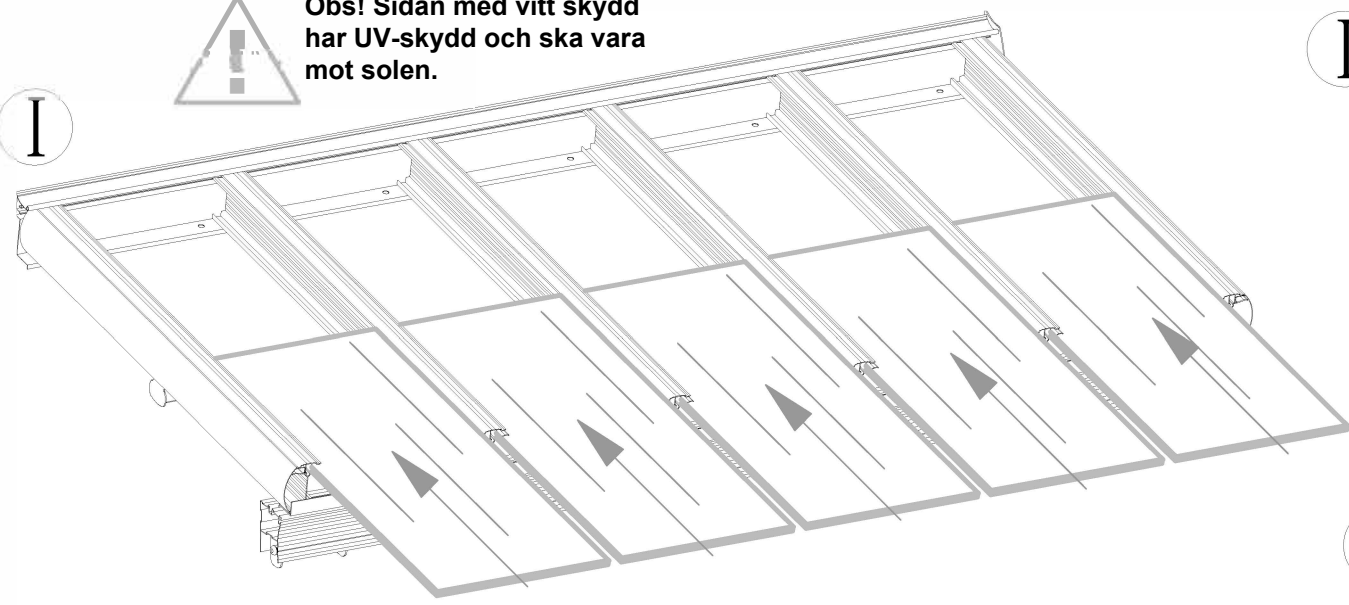
III



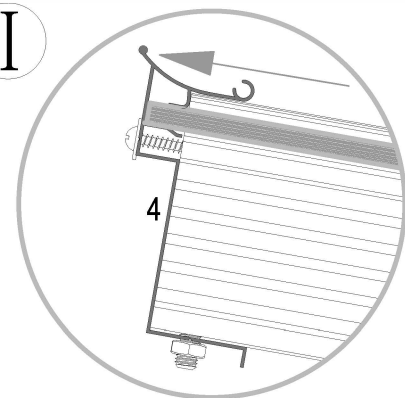


Obs! Sidan med vitt skydd har UV-skydd och ska vara mot solen.

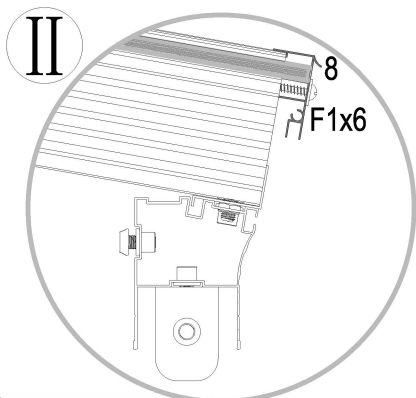
I



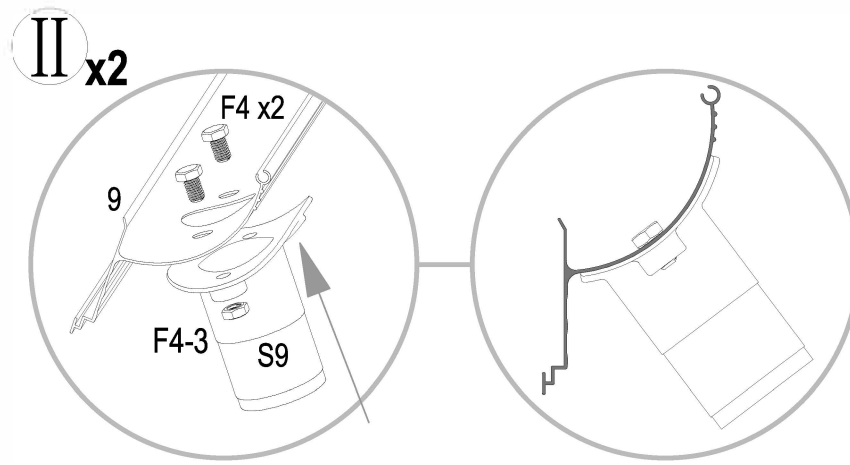
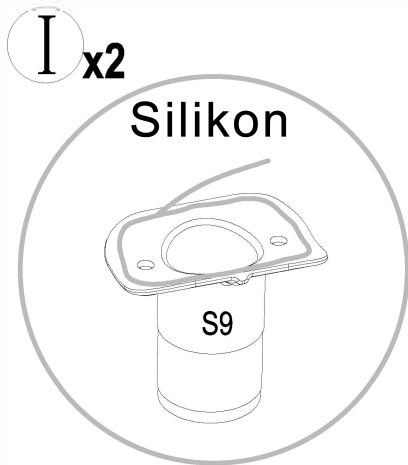
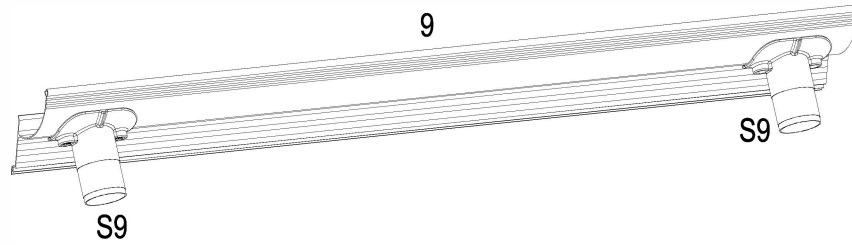
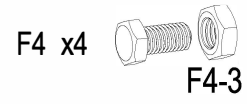
I

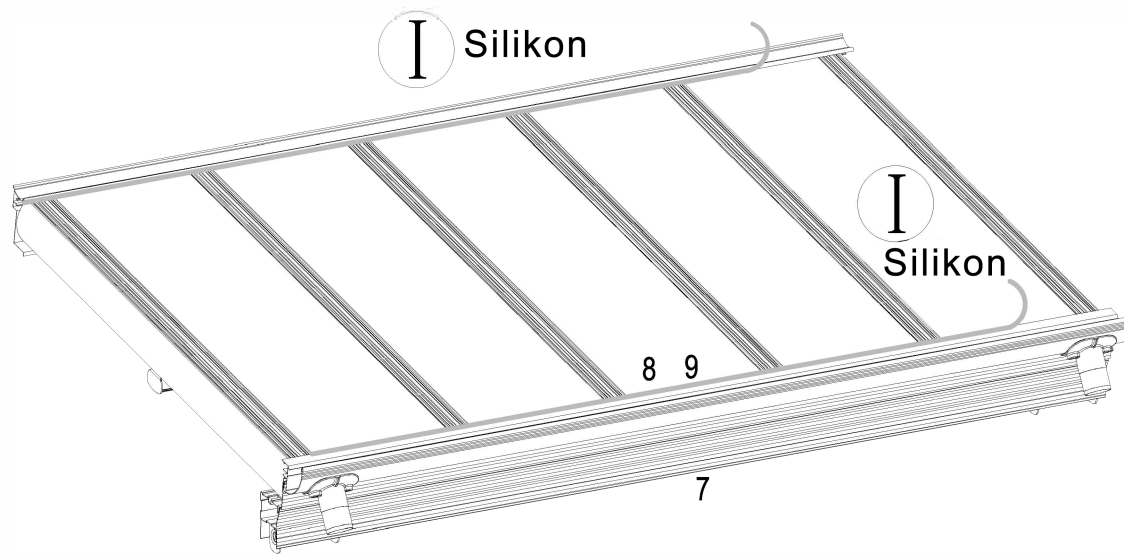


II

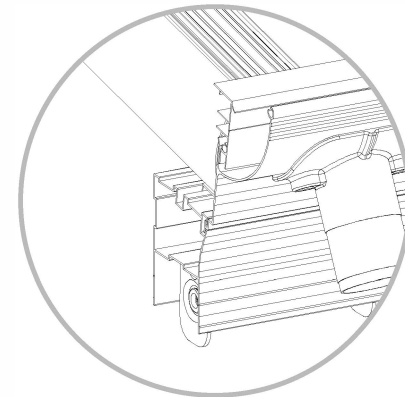
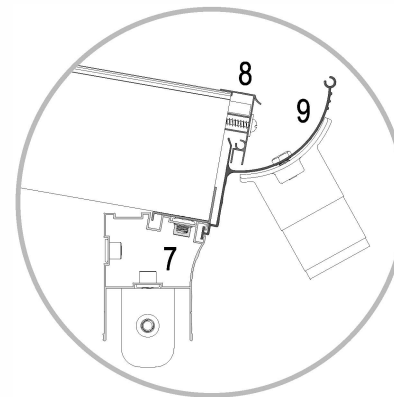
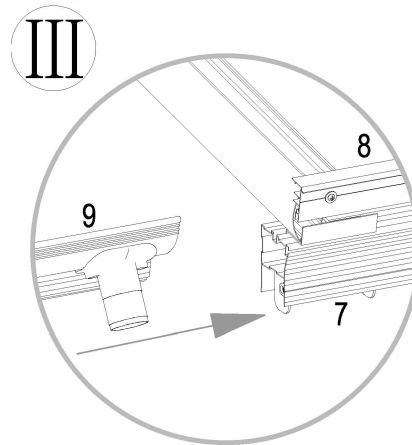
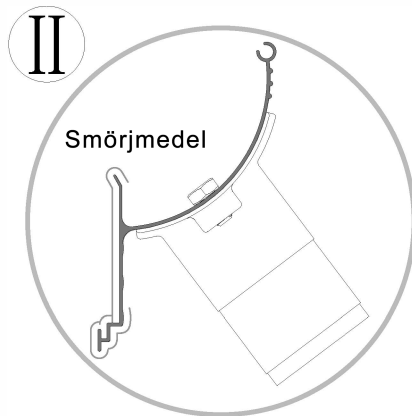


Smörjmedel förenklar montering av F1

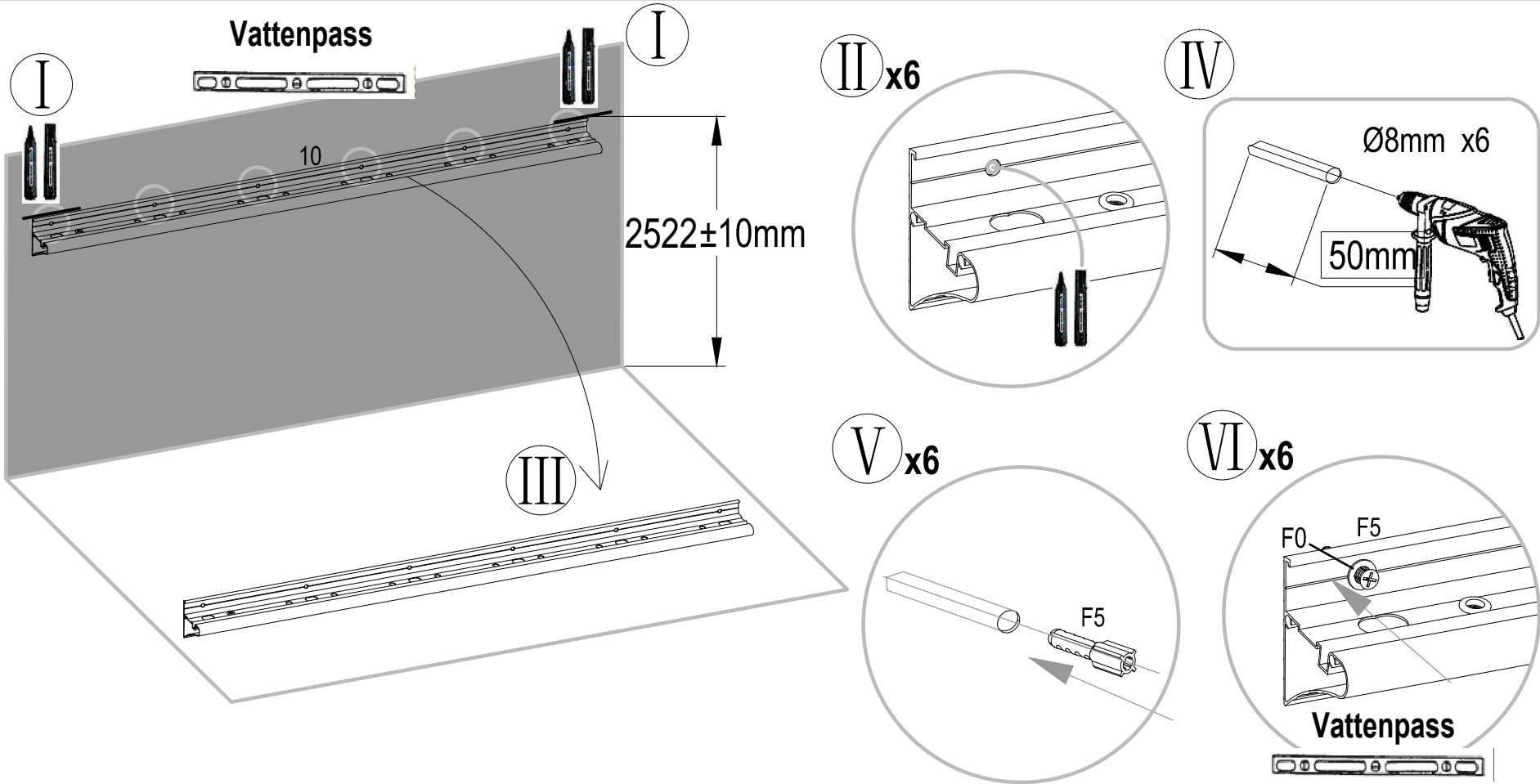
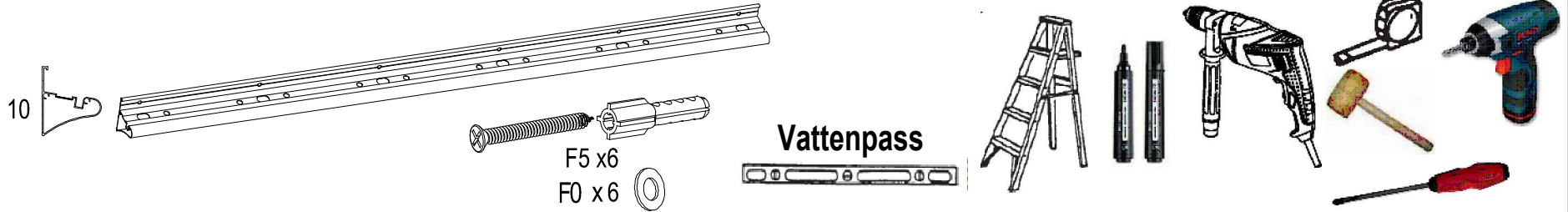


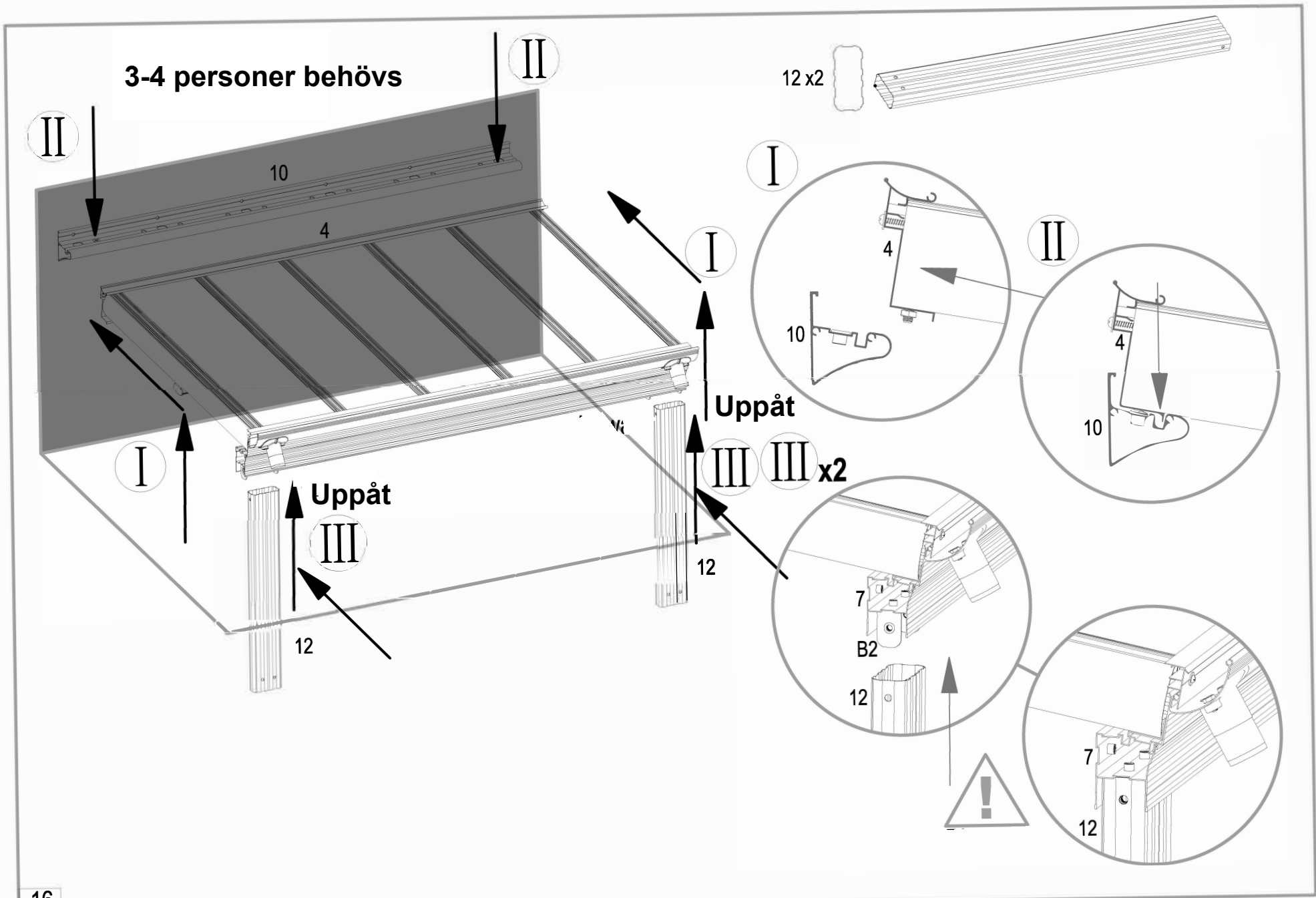


Silikon



9 är lättare montera med smörjmedel.

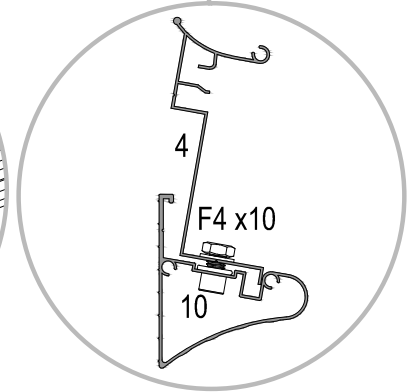
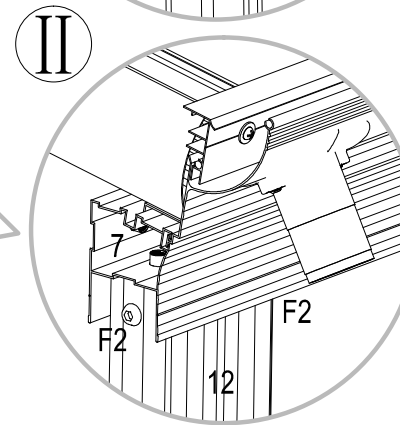
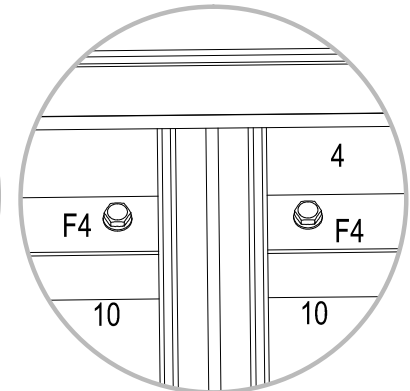
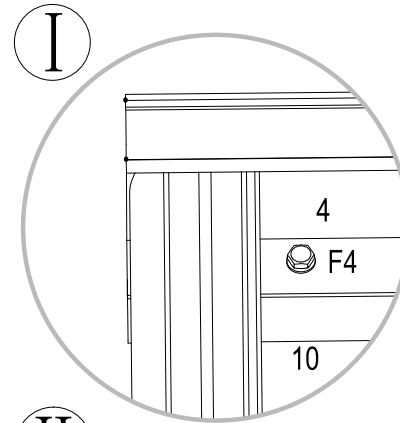
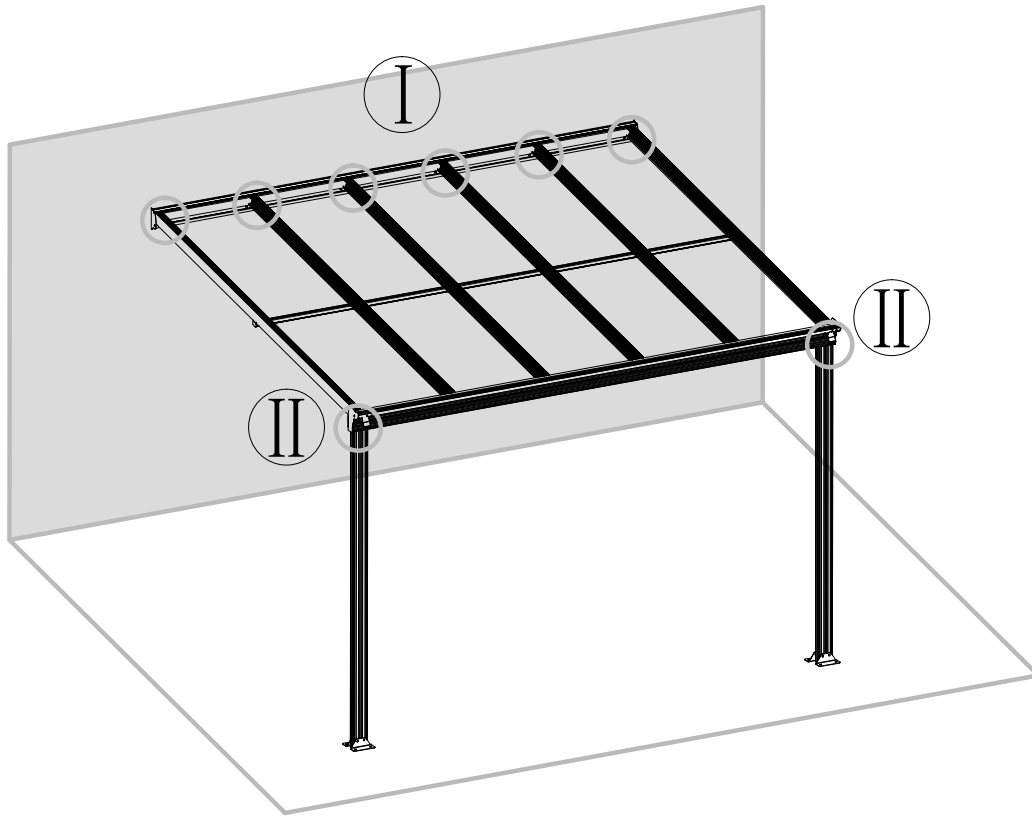


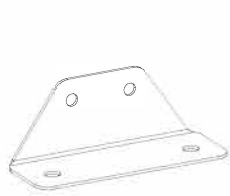


F4 x10



F2 x4





B1 x4



B4 x2



B5L



B5R



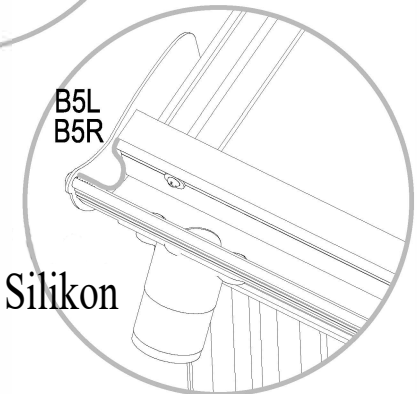
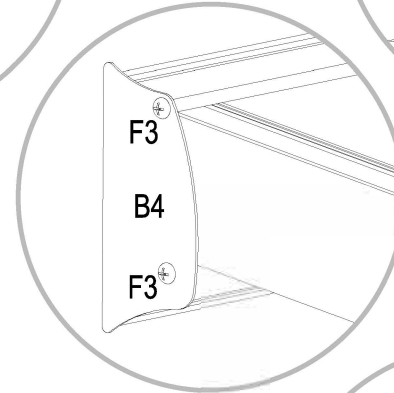
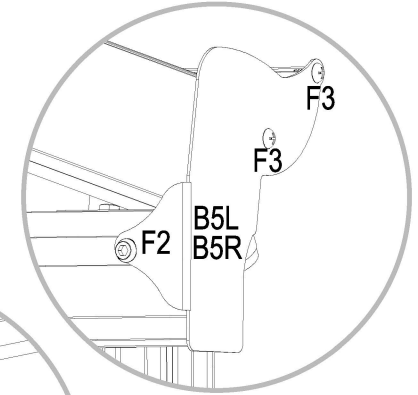
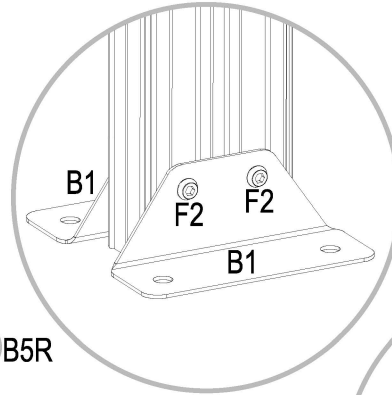
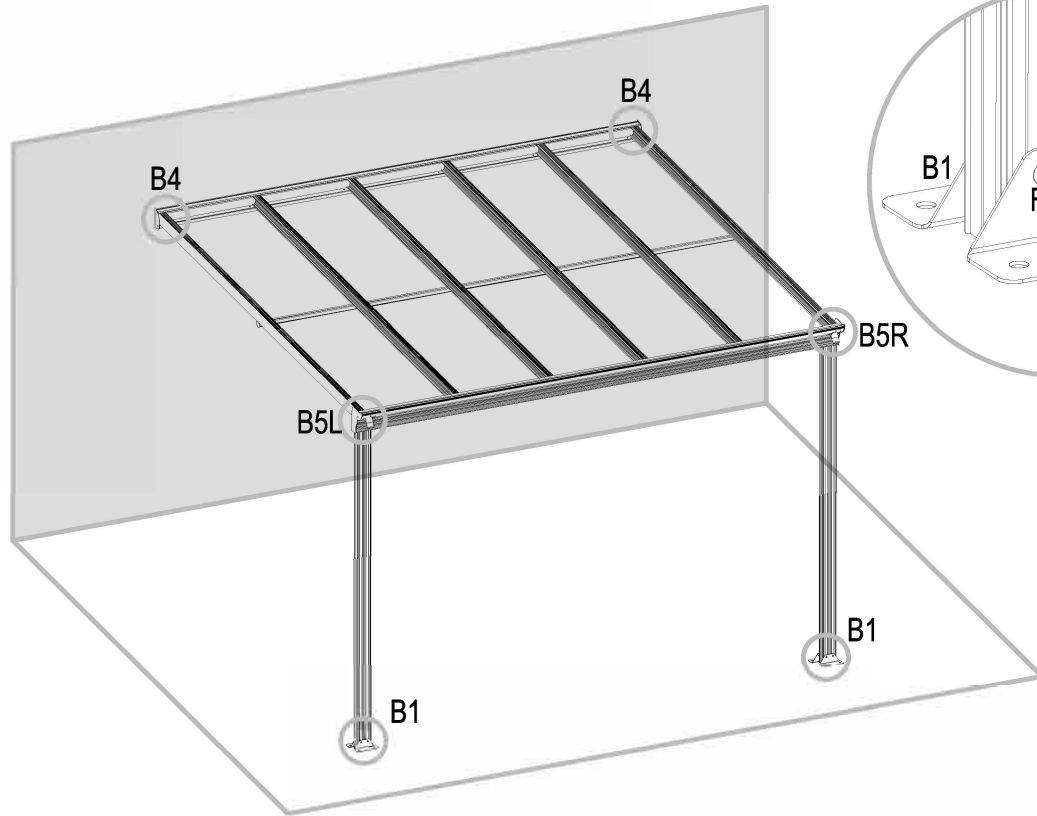
F3 x8

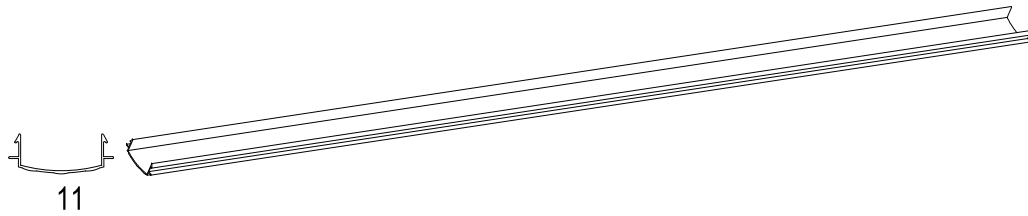


F2 x10

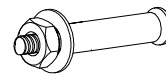


Silikon

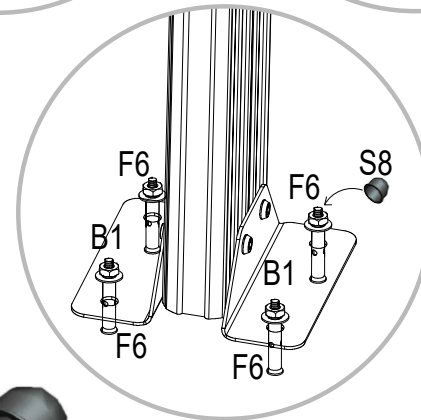
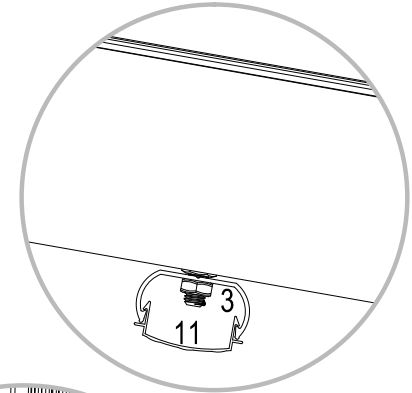
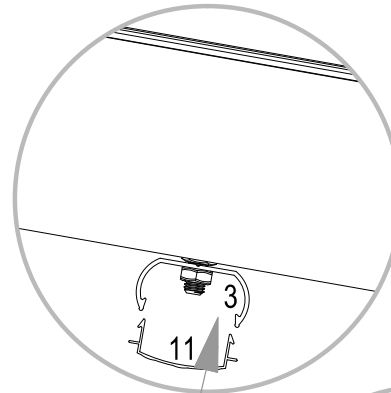
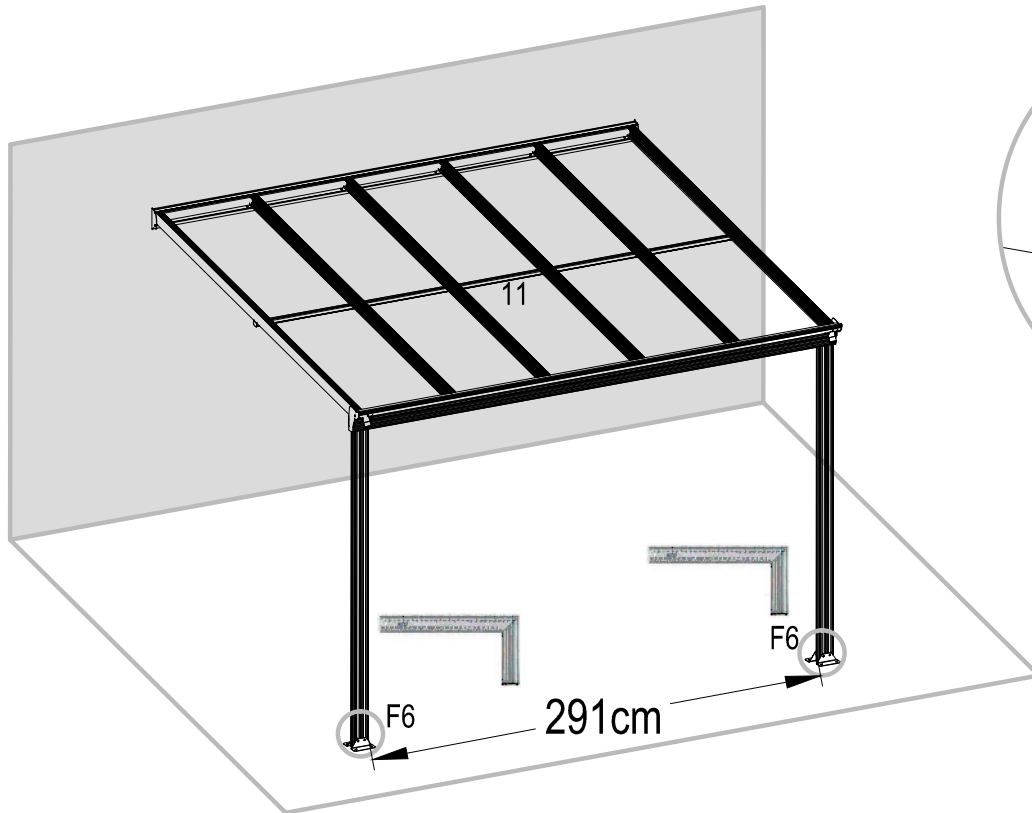
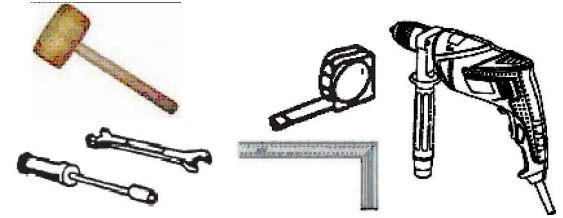




F6 x8



S8 x8



S8

Täck alla F6 med S8, slå lätt med hammare.