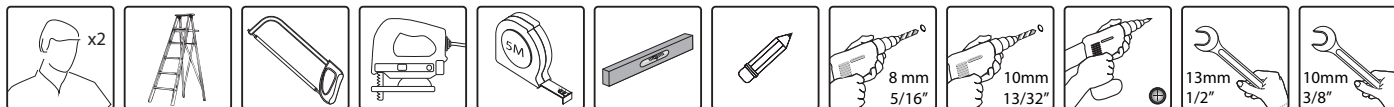
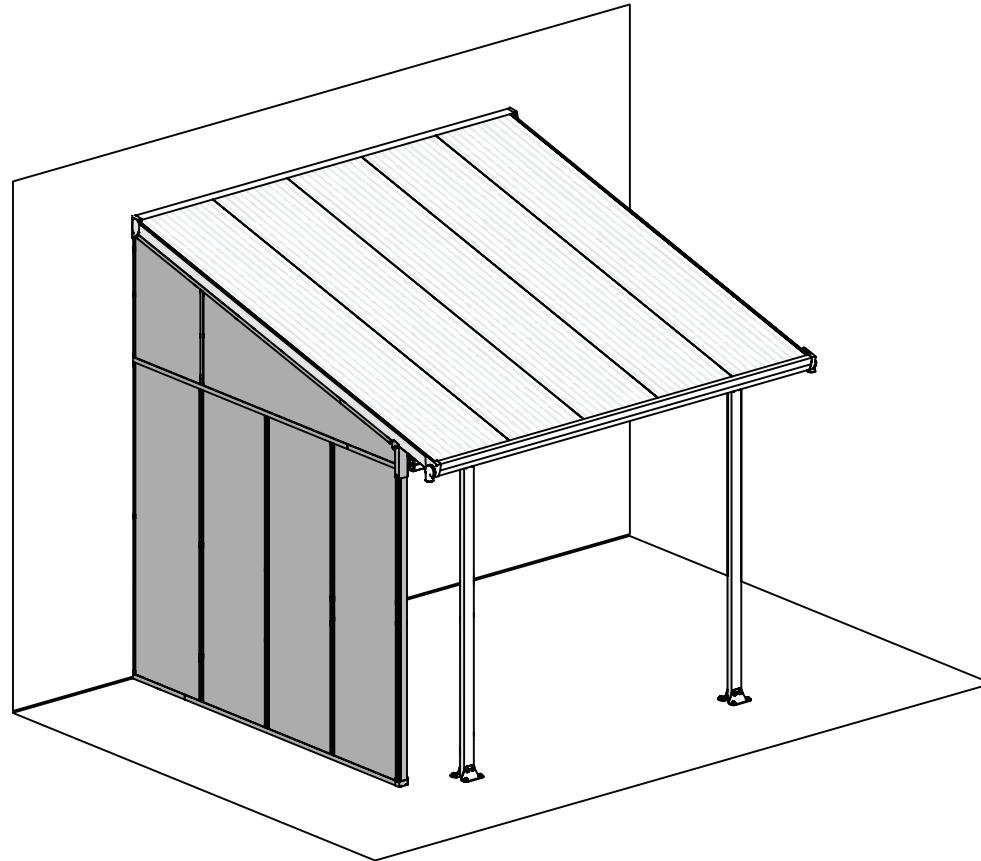


PATIO COVER SIDEWALL™ 3





WE ARE HERE TO HELP
Contact us on our website :



Customer Support
bit.ly/3kY07dP



Parts Request
bit.ly/3js7yZi



Assembly Assistance
bit.ly/3kqqFEc

ARGENTINA · GREECE · GREENLAND · ICELAND · ESTONIA · JAPAN · LATVIA · LITHUANIA · MAURITIUS · MEXICO · ROMANIA · RUSSIA · TURKEY · UZBEKISTAN · UKRAINE · SWAZILAND · KOREA

+972-4-848-6816

customer.service@palram.com

ISRAEL

04-848-6816

info.il@palram.co.il

GERMANY

0180-522-8778

customer.serviceDE@palram.com

ITALY · NETHERLANDS · PORTUGAL · SPAIN

+972-4-848-6816

customer.service@palram.com

FRANCE · BELGIUM

+33-169-791-094

customer.serviceFR@palram.com

AUSTRIA · LUXEMBURG · LIECHTENSTEIN

+49-180-522-8778

customer.serviceDE@palram.com

USA

877-627-8476

hobbyservice@poly-tex.com

IRELAND · UNITED KINGDOM

01302-380775

customer.serviceUK@palram.com

NORWAY · SWEDEN

+972-4-848-6816

customer.service@palram.com

CANADA

905-5646007

sales@footprintproducts.com

WE ARE HERE TO HELP
Contact us on our website :



Customer Support

bit.ly/3kY07dP



Parts Request


bit.ly/3js7yZi



Assembly Assistance


bit.ly/3kqqFEc

AUSTRALIA

 03-9219-4444


 salesvic@palram.com


AUSTRALIA - GREENHOUSES

 03-9544-6-999


 info@mazedistribution.com.au

NEW ZEALAND

 0800 800 880


 customer.service@palram.com


SOUTH AFRICA

 011-397-7771


 receptionza@palram.com


SWITZERLAND

 062-287-33-77

 info@ritter.ch

DENMARK

 07-575 42 70

 post@nshnordic.com

CZECH REPUBLIC

 0493-523-523

 servis@garland.cz

FINLAND

 Neuvonta: 09-6866720
Tuki / Varaosat: 050-3715350

 www.horizontenterprises.fi
tuki@horizontenterprises.fi

POLAND

 Infolinia: 801-011-929
22-349-93-36

 kontakt@ogrodosfera.pl

CYPRUS

 0224-971-13

 alpaco@alpacodomica.com
www.alpacodomica.com

HUNGARY · SLOVAKIA

 +420-493-523-523

 servis@garland.cz

CROATIA · SLOVENIA

 0599-37-057

 info@ms-viscom.com

IMPORTANT

Please read these instructions carefully before you start to assemble this product .
Please carry out the steps in the order set out in these instructions.
Keep these instructions in a safe place for future reference.

Safety advice

- For safety purposes we strongly recommend the product to be assembled by at least two people.
- Be sure to check that there are no hidden pipes or cables in the wall before drilling.
- Some parts may have sharp edges. Please be careful when handling components. Always wear gloves, eye protection, and long sleeves when assembling or performing any maintenance on your product.
- Do not attempt to assemble the product in windy or wet conditions.
- Do not attempt to assemble the product if you are tired, have taken drugs, medications or alcohol, or if you are prone to dizzy spells.
- Dispose of all plastic bags safely – keep them away from children's reach.
- Keep children away from the assembly area.
- When using a stepladder or power tools, make sure that you are following the manufacturer's safety advice.
- Do not climb or stand on the roof.
- Do not hang or lay on the profiles.
- Heavy articles should not be leaned against the poles.
- If color was scratched during assembly it can be fixed.


Cleaning instructions

- In order to clean the product, use a mild detergent solution and rinse with cold clean water.
- Do not use acetone, abrasive cleaners, or other special detergents to clean the panels.
- Clean the product once assembly is complete.

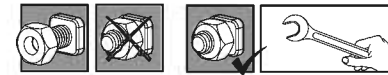
Before starting assembly

- Choose your site carefully before beginning assembly.
- The ground surface must be perfectly flat and leveled and have a solid base such as concrete, asphalt, deck etc.
- Sort the parts and check against the content parts list.
- Parts should be laid out close at hand. Keep all small parts (screws etc.) in a bowl so they do not get lost.
- Please consult your local authorities if any permits are required prior to constructing the product.

During Assembly

 When encountering the information icon, please refer to the relevant assembly step for additional comments and assistance.

When encountering these icons, you are requested to either keep the screws slightly loose or to fully tighten the screws.



Steps

Step 1: Please choose the SideWall's installation side, left or right.

Lay on the ground and pay close attention to the directions.

It is recommended to place a sheet / Carton below the parts to avoid scratches and peeling of paint.

Step 17: Please do not cut profile **8630** unless needed.

Step 20: Please do not cut profile **8699** unless needed.

Step 22: Please do not cut profile **8676** unless needed.

Step 23: Please do not cut the Acrylic sheets **8687 & 8688** unless needed, all precautions must be taken.

Step 24: Please do not cut profile **8698** unless needed.

Step 26+27: Install the sealing strip on the outer side, as shown in the diagram.

Note:

Anchoring this product to the ground is essential to its stability and rigidity. It is required to complete this stage in order for your warranty to be valid.

IMPORTANT

Veillez lire attentivement ces instructions avant de débiter le montage du produit.
Veillez suivre les étapes dans l'ordre indiqué dans ces instructions.
Conservez ces instructions en lieu sûr pour référence ultérieure.

Consignes de sécurité

- Veuillez suivre les instructions telles que listées dans ce manuel.
- Vérifiez qu'il n'y ait pas de tuyaux ou câbles cachés dans le mur avant le perçage.
- Triez les pièces et contrôlez-les par rapport à la liste du contenu.
- Pour des raisons de sécurité, nous recommandons vivement que le produit soit assemblé par au moins deux personnes.
- Certaines pièces présentent des bords métalliques. Veuillez manipuler les composants avec précaution. Portez des gants, des chaussures et des lunettes de sécurité tout au long de l'assemblage.
- N'essayez pas d'assembler le produit en cas de vent ou de conditions humides.
- Jetez précautionneusement tous les sacs plastiques – tenez-les hors de portée des enfants.
- Tenez les enfants à distance de la zone de montage.
- N'essayez pas d'assembler le produit si vous êtes fatigué, avez pris des médicaments ou consommé de l'alcool, ou si vous êtes enclin aux vertiges.
- Si vous utilisez un escabeau ou des outils électriques, assurez-vous de respecter les consignes de sécurité du fabricant.
- Ne montez pas sur le toit.
- Les objets lourds ne devraient pas être appuyés contre les poteaux.
- Si la couleur a été rayée pendant l'assemblage, elle peut être réparée.

Instructions de nettoyage

- Pour nettoyer le produit, utilisez une solution détergente douce et rincez à l'eau claire froide.
- N'utilisez pas d'acétone, de nettoyeurs abrasifs, ou autres détergents spéciaux pour nettoyer les panneaux.
- Nettoyez le produit une fois le montage terminé.

Avant l'Assemblée

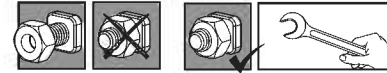
- Choisissez votre site avec soin avant de commencer l'assemblage.
- La surface du sol doit être parfaitement plate et nivelée et avoir une base solide telle que le béton, l'asphalte, le pont, etc.
- Ordonnez les pièces et vérifiez-les avec la liste des pièces contenues.
- Les pièces doivent être disposées à portée de main. Rangez toutes les petites pièces (vis, etc.) dans un bol pour ne pas les égarer.
- Veuillez consulter les autorités locales au cas où des permis sont nécessaires pour la construction du produit.

Pendant l'assemblage



Lorsque vous rencontrez l'icône Informations, veuillez vous référer à l'étape d'assemblage pertinente afin d'obtenir davantage de commentaires et d'aide.

Lorsque vous rencontrez ces icônes, vous devez soit laisser les vis assez lâches, soit les serrer jusqu'au bout.



Les étapes

Étape 1: Choisissez le côté d'installation du SideWall, droite ou gauche. Posez à terre et faites très attention aux directions.

Il est recommandé de placer une feuille/carton en dessous des pièces afin d'éviter éraflures et écorchures de la peinture.

Étape 17: Veuillez ne pas couper le profil **8630** sauf si nécessaire.

Étape 20: Veuillez ne pas couper le profil **8699** sauf si nécessaire.

Étape 22: Veuillez ne pas couper le profil **8676** sauf si nécessaire.

Étape 23: Veuillez ne pas couper les feuilles en acryliques **8687 et 8688**, sauf si nécessaire, toutes les précautions doivent être prises.

Étape 24: Veuillez ne pas couper le profil **8698** sauf si nécessaire.

Étape 26+27: Posez la bande d'étanchéité sur le côté extérieur, comme illustré dans le schéma.

Remarque:

Cette étape d'ancrage du produit au sol est essentielle à sa stabilité et à sa rigidité, elle est de plus nécessaire pour assurer la validité de votre garantie.

WICHTIG

Bitte lesen Sie diese Anleitung aufmerksam durch, bevor Sie mit der Montage dieses Produktes beginnen. Bitte führen Sie die einzelnen Schritte in der in dieser Anleitung angegebenen Reihenfolge durch. Bewahren Sie diese Anleitung für späteren Gebrauch sicher auf.

Pflege- und Sicherheitshinweise

- Bitte folgen Sie den in diesem Handbuch aufgeführten Anweisungen.
- Stellen Sie sicher, dass sich in der Wand keine versteckten Kabel oder Rohre befinden, bevor Sie anfangen zu bohren.
- Sortieren Sie die Teile und überprüfen Sie Sie gegen den Inhalt der Liste
- Aus Sicherheitsgründen empfehlen wir, das Produkt nicht alleine zusammenzubauen.
- Einige Teile besitzen Kanten aus Metall. Seien Sie vorsichtig, wenn Sie diese Teile zusammenbauen. Tragen Sie während des Aufbaus immer Handschuhe, Schuhe und Schutzbrillen.
- Versuchen Sie nicht, den Carport bei windigen oder feuchten Wetterverhältnissen zusammenzubauen.
- Entsorgen Sie die Plastikbeutel vorschriftsgemäss – und achten Sie darauf, dass sie nicht in Reichweite von Kindern kommen.
- Halten Sie Kinder während des Aufbaus vom Carport fern.
- Versuchen Sie nicht, den Carport aufzubauen, wenn Sie müde sind, Drogen, Medikamente oder Alkohol zu sich genommen haben oder zu Schwindelanfällen neigen.
- Wenn Sie eine Stufenleiter oder Elektrowerkzeuge benutzen, achten Sie darauf, die Sicherheitshinweise des Herstellers zu befolgen.
- Klettern Sie nicht auf das Dach. Es sollten keine schweren Gegenstände gegen die Stangen gelehrt werden.
- Bitte wenden Sie sich an Ihre Kommunalbehörde, falls der Aufbau des Carports eine Genehmigung benötigen sollte.
- Wenn die Farbe während der Montage zerkratzt wurde, kann sie fixiert werden.


Reinigungsanweisungen

- Säubern Sie das Produkt nach dem Aufbau.
- Um die Gartenlaube zu reinigen, verwenden Sie ein mildes Reinigungsmittel und spülen Sie es mit kaltem, sauberem Wasser ab.
- Verwenden Sie für die Reinigung der Paneele kein Azeton, keine Scheuermittel oder andere spezielle Reinigungsmittel.

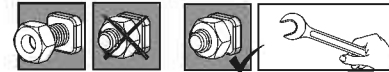
Bevor Sie beginnen

- Wählen Sie Ihren Standort sorgfältig, bevor Sie mit dem Aufbau beginnen.
- Der Untergrund muss vollkommen flach und eben sein und einen festen Untergrund haben, wie Beton, Asphalt, Fliesen etc.
- Sortieren Sie die Teile und prüfen, ob alle Teile, die auf der Inhaltsliste stehen enthalten sind. Die Teile sollten in Ihrer unmittelbarer Nähe liegen.
- Bewahren Sie alle Kleinteile (Schrauben etc.) in einer Schüssel auf damit sie nicht verloren gehen.
- Consult Fragen Sie bei den örtlichen Behörden nach, ob es irgendwelche Einschränkungen für den Aufbau gibt oder Genehmigungen erforderlich sind, um diesen Gartenschuppen.

Während des Aufbaus

 Wenn Sie auf das Informationssymbol treffen, lesen Sie bitte den betreffenden Montageschritt für weitere Anmerkungen und Unterstützung nach.

Wenn Sie auf diese Symbole stoßen, müssen Sie die Schrauben entweder leicht locker lassen oder vollständig anziehen.

** Schritte**

Schritt 1: Bitte wählen Sie die Seitenwand- Installation Seite, links oder rechts. Legen Sie auf den Boden und achten Sie genau auf die Richtungen.

Es wird empfohlen, ein Laken / ein Stück Karton unter die Bauteile zu legen, um Kratzer und das Abblättern von Farbe zu verhindern.

Schritt 17: Profil **8630** nicht schneiden, außer wenn nötig.

Schritt 20: Profil **8699** nicht schneiden, außer wenn nötig.

Schritt 22: Profil **8676** nicht schneiden, außer wenn nötig.

Schritt 23: Die Acrylplatten **8687 + 8688** nicht schneiden, außer wenn nötig, es müssen alle Vorsichtsmaßnahmen getroffen werden.

Schritt 24: Profil **8698** nicht schneiden, außer wenn nötig.

Schritt 26+27: Installieren Sie den Dichtungstreifen an der Außenseite, wie im Diagramm gezeigt.

Note:

Die Verankerung dieses Produkts im Untergrund ist wesentlich für seine Stabilität und Festigkeit. Sie ist unablässlich, um diesen Arbeitsschritt zu beenden, damit Ihre Garantie gültig bleibt.

IMPORTANTE

Le rogamos lea con atención las siguientes instrucciones antes de empezar a montar este producto. Siga los distintos pasos en el mismo orden de las instrucciones. Guarde las instrucciones en un lugar seguro para poder consultarlas en el futuro.

Consejos de cuidado y seguridad

- Por motivos de seguridad, recomendamos encarecidamente que el producto sea montado al menos por dos personas.
- Asegúrese de que no hay tuberías o cables ocultos en la pared antes de taladrarla.
- Algunas piezas pueden tener bordes afilados. Por favor, tenga cuidado al manipular los componentes. Lleve siempre guantes, protección ocular y mangas largas al montar o realizar cualquier mantenimiento de su producto.
- No intente montar el producto en condiciones de viento o humedad.
- Tire todas las bolsas de plástico con seguridad; manténgalas fuera del alcance de los niños pequeños.
- Mantenga a los niños lejos del área de montaje.
- No intente montar el producto si está cansado, ha tomado drogas, medicamentos o alcohol o si es propenso a ataques de mareo.
- Cuando utilice una escalera de mano o herramientas eléctricas, asegúrese de seguir los consejos de seguridad del fabricante.
- No trepe ni se ponga de pie en el tejado.
- No se deben apoyar objetos pesados a las barras.
- No se cuelgue ni se tumben en los perfiles.
- Si se araña el color durante el montaje, se puede arreglar.

Instrucciones de limpieza

- Limpie el producto una vez terminado el montaje.
- Cuando necesite limpiar su producto, use una solución de detergente suave y aclárelo con agua limpia fría.
- No utilice acetona, limpiadores abrasivos ni otros detergentes especiales para limpiar los paneles.

Antes de empezar:

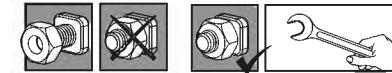
- Elija su sitio cuidadosamente antes del ensamblaje inicial.
- La superficie del terreno debe estar perfectamente plana, nivelada y tener una base sólida tal como concreto, asfalto, cubierta, etc.
- Las partes deben disponerse al alcance de la mano.
- Mantenga todas las piezas pequeñas (tornillos, etc.) en un recipiente para que no se pierdan.
- Consulte las limitaciones, requisitos, permisos y a las autoridades locales para la construcción de este cobertizo de jardín.

Durante el montaje



Cuando vea el icono de información, por favor, acuda al paso de montaje correspondiente para ver comentarios y asistencia adicional.

Cuando encuentre estos iconos, son para pedirle o bien que mantenga los tornillos sin apretar del todo o bien que apriete del todo los tornillos.



Pasos

Paso 1: Seleccione el lado de la pared de la instalación, izquierda o derecha.

Colocar sobre el suelo y prestar atención a las direcciones.

Se recomienda colocar una lámina / un cartón debajo de las partes para evitar rayaduras y peladuras de la pintura.

Paso 17: Por favor, no corte el perfil **8630** a menos que lo necesite.

Paso 20: Por favor, no corte el perfil **8699** a menos que lo necesite.

Paso 22: Por favor, no corte el perfil **8676** a menos que lo necesite.

Paso 23: Por favor, no corte las hojas acrílicas **8687 y 8688** a menos que lo necesite, se deben tomar todas las precauciones.

Paso 24: Por favor, no corte el perfil **8698** a menos que lo necesite.

Paso 26+27: instale la tira de sellado en la parte exterior, tal y como se muestra en el gráfico.

Por favor:

tenga en cuenta: Anclar este producto al suelo es esencial para su estabilidad y rigidez. Es necesario completar esta fase para que su garantía sea válida.

חשוב

נא לקרוא בקפידה את הוראות ההרכבה לפני תחילת הרכבת המוצר.
נא לבצע את שלבי ההרכבה בסדר המוצג בהוראות אלה.
נא לשמור את הוראות ההרכבה במקום בטוח לשימוש עתידי.

הנחיות טיפול ובטיחות:

- מסיבות בטיחותיות מומלץ מאוד להרכיב את המוצר על ידי שני אנשים.
- נא לוודא שאין צינורות או כבלים נסתרים בקיר המיועד להתקנה.
- לחלקים מסוימים יש קצוות מתכת - נא לטפל בחלקים אלו בזהירות הנדרשת.
- נא להשתמש בכפפות עבודה, משקפי מגן וביגוד ארוך במשך כל ההרכבה.
- אין לנסות להרכיב את המוצר במזג אוויר גשום או רוחות חזקות.
- אין להרכיב את המוצר כאשר אתם עייפים, תחת השפעת תרופות מאלחשות או אלכוהול, או אם אתם בעלי נטייה לסחרחורת.
- נא להיפטר בבטחה משקיות הפלסטיק שבאריזה - להרחיק מהישג ידם של פעוטות.
- נא להרחיק ילדים קטנים מאזור ההתקנה.
- בשימוש בסולם או כל כלי עבודה חשמלי יש לעקוב אחר הוראות הבטיחות של היצרן.
- אין לנסות לטפס או ללכת על הגג.
- אין להשעין עצמים כבדים על העמודים.
- אין לתלות או להניח עצמים על העמודים.
- במידה וחלקי המתכת נשרטים במהלך ההתקנה, ניתן לבצע תיקוני צבע.

הוראות ניקוי

- כדי לנקות את מוצר יש להשתמש בסבון עדין ולרחוץ במים קרים נקיים.
- אין להשתמש באצטון, חומרי ניקוי שוחקים וסבונים מיוחדים.
- יש לנקות את המוצר בסיום ההתקנה.

לפני ההרכבה:

- בחר בתשומת לב את מיקום ההרכבה לפני תחילת ההרכבה.
- על הקרקע להיות שטוחה ומפולסת לחלוטין ובעלת בסיס מוצק כגון: בטון, אספלט, דק מעץ וכו'.
- יש למיין את החלקים ולבדוק כמויות אל מול רשימת התכולה.
- יש להניח את חלקי ההרכבה בקרבה למקום ההרכבה. שמור את החלקים הקטנים בקערה על מנת שלא יאבדו.
- אנא בדוק מול הרשויות באם יש צורך בהיתרים כלשהם טרם הרכבת המוצר.

במהלך ההרכבה:

i כאשר מופיע סימן זה, נא לעיין בשלב ההרכבה המצוין כדי לקרוא הערות ומידע נוסף.

כאשר מופיעים סמלים אלו, אתה מתבקש לשמור על הברגים כשהם רופפים במקצת או להדק את הברגים עד הסוף.



שלבי ההרכבה:

שלב 1: אנא בחרו באיזה צד להרכיב את קיר הצד, בצידה הימני או השמאלי של הפרגולה. הניחו את קיר הצד על הקרקע ושימו לב להוראות.

מומלץ להניח קרטון / יריעת בד מתחת לחלקים על מנת למנוע שריטות וקילוף הצבע.

שלב 17: אנא לא לחתוך את פרופיל **8630** אלא אם נדרש.

שלב 20: אנא לא לחתוך את פרופיל **8699** אלא אם נדרש.

שלב 22: אנא לא לחתוך את פרופיל **8676** אלא אם נדרש.

שלב 23: אנא לא לחתוך את פנלי האקריל **8687** ו **8688** אלא אם נדרש, יש לנקוט בכל אמצעי הזהירות הנדרשים.

שלב 24: אנא לא לחתוך את פרופיל **8698** אלא אם נדרש.

שלב 26+27: התקינו את רצועת האיטום בצידו החיצוני של המוצר, כפי שמוצג באיור.

שים לב:

עיגון המוצר לקרקע חיוני ליציבות ועמידותו. תוקף האחריות תלוי בהשלמת שלב זה.

VIKTIGT

Var vänlig läs instruktionerna noggrant innan du börjar montera produkten. Vänligen utför instruktionerna enligt de steg som angivits i dessa instruktioner. Spara dessa instruktioner på ett säkert ställe för framtida referens.

Aktsamhets - och säkerhetsråd

- Av säkerhetsskäl rekommenderar vi starkt att produkten monteras av minst två personer.
- Se till att inga dolda rör eller kablar finns i väggen när du borrar.
- Vissa delar har metallkanter. Var försiktig vid hanteringen av de olika delarna. Använd alltid handskar, skor och säkerhetsglasögon under monteringen.
- Försök inte montera ihop Gazebo i blåsigt eller vått väderförhållande.
- Försök inte montera Gazebo om du är trött, tagit droger, mediciner eller alkohol, eller om du är benägen att bli yr.
- Gör dig av med alla plastpåsar på ett säkert sätt – håll dem borta från barn.
- Håll barnen borta från monteringsområdet.
- När du använder en stege eller motordrivna verktyg, säkerställ att du följer tillverkarens säkerhetsråd.
- Klättra eller stå inte på taket.
- Häng eller lägg inte på profilerna.
- Tunga föremål bör inte lutas mot stolparna.
- Om färgen repades under montering kan den fixas.

Rengöringsinstruktioner

- Vid rengöring av Gazebo, använd ett mildt rengöringsmedel och skölj med kallt rent vatten.
- Använd inte acetone, rengöringsmedel innehållande slipmedel, eller andra specialmedel för att rengöra panelerna.
- Gör ren produkten när ihopsättningen är klar.

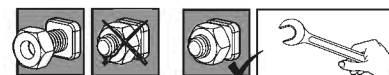
Före montering

- Välj plats noggrant innan du påbörjar monteringen.
- Markytan måste vara helt platt och jämn och ha en fast bas såsom betong, asfalt, däck etc.
- Sortera delarna och kontrollera gentemot listan över innehåll.
- Delarna bör läggas ut nära till hands. Lägg alla små delar (skruvar etc.) i en skål så att de inte försvinner.
- Kontakta dina lokala myndigheter hurvida tillstånd krävs innan byggnation av produkten.

Under montering

När du stöter på informationsikonen, vänligen referera till relevant monteringssteg för ytterligare kommentarer och assistans.

När du stöter på informationsikonen, uppmanas du att antingen hålla skruvarna löst eller att dra åt skruvarna helt.

**Steg**

Steg 1: Välj sida för SideWall:s installation, vänster eller höger. Lägg ner på marken och uppmärksamma noggrant riktningarna.

Det är rekommenderat att placera ett lakan/kartong under delarna för att undvika repor och avskalning av färg.

Steg 17: Skär inte i profilen **8630** om det inte är nödvändigt.

Steg 20: Skär inte i profilen **8699** om det inte är nödvändigt.

Steg 22: Skär inte i profilen **8676** om det inte är nödvändigt.

Steg 23: Skär inte i akrylarken **8687 + 8688** om det inte är nödvändigt, alla försiktighetsåtgärder måste vidtas.

Steg 24: Skär inte i profilen **8698** om det inte är nödvändigt.

Steg 26+27: Montera tätningsremsan på den yttre sidan så som visas i diagrammet.

Observera:

Förankring av denna produkt på marken är nödvändigt för stabilitet och styvhet. Det är nödvändigt att slutföra det här steget för att din garanti ska gälla.

VIKTIG

Les instruksjonene nøye før du begynner på monteringen av dette produktet. Følg stegene som forklart i instruksjonen. Oppbevar denne instruksjonen på et trygt sted, for fremtidig referanse.

Sikkerhetsråd

- Av sikkerhetsgrunner anbefaler vi sterkt at produktet monteres av minst to personer.
- Sørg for at det ikke finnes skjulte rør eller ledninger i veggen før du borer.
- Noen deler har metallkanter. Vær forsiktig når du håndterer disse delene. Bruk alltid hansker, sko og sikkerhetsbriller ved montering.
- Ikke prøv å montere produkt under våte forhold eller ved mye vind.
- Ikke forsøk å montere produkt om du er trett, er påvirket av alkohol, narkotika eller medisiner, eller om du har lett for å bli svimmel.
- Kvitt deg med all plastposer, på en trygg måte – hold dem borte i fra barns rekkevidde.
- Hold barn borte fra monteringsområdet.
- Sikre at du følger produsentens sikkerhetsråd når du bruker stige eller elektroverktøy.
- Ikke klatre opp eller stå på taket.
- Tunge gjenstander bør ikke lenes mot pålene.
- Ikke heng eller legg på profilene.
- Hvis fargen ble riper under montering, kan den løses.

Rengjøringsinstruksjoner

- Før å rengjøre produkt, bruk et mildt vaskemiddel og skyll med kaldt, rent vann.
- Ikke bruk aceton, skuremidler eller andre spesial midler til å rengjøre panelene.
- Rengjør produktet når monteringen er ferdig.

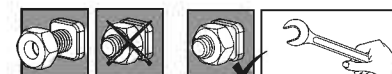
Før montering

- Velg grunnlaget med omhu før du monterer.
- Jordingens overflate må være helt flat og utjevnet og ha en solid base som betong, asfalt, dekk etc.
- Sorter delene og sjekk at du har alle delene som finnes på listen.
- Deler skal legges ut nær hånden. Hold alle små deler (skruer etc.) i en bolle slik at de ikke går seg vill.
- Sjekk med lokale myndigheter om tillatelser kreves for å sette opp produktet.

Under forsamlingen

Under monteringen vil du møte på informasjonsikonet, hvor det henvises det til det relevante monteringsstrinnet for flere kommentarer og hjelp.

Når du møter disse ikonene, blir du bedt om å enten beholde skruene litt løse eller skru til skruene helt.

**Trinn**

Trinn 1: Velg sideveggen installeringsside, venstre eller høyre. Legg på bakken, og følg anvisningene nøye.

Bruk et mykt underlag for delene under monteringen, for å unngå skaper og skader.

Trinn 17: Ikke kutt profil **8630** hvis ikke nødvendig.

Trinn 20: Ikke kutt profil **8699** hvis ikke nødvendig.

Trinn 22: Ikke kutt profil **8676** hvis ikke nødvendig.

Trinn 23: Ikke kutt akrylarkene **8687 & 8688** hvis ikke nødvendig, alle forhåndsregler må følges.

Trinn 24: Ikke kutt profil **8698** hvis ikke nødvendig.

Trinn 26+27: Fest tetningslist på utsiden, som vist på tegningen.

Merk:

Feste dette produktet i bakken for stabilitet og rigiditet. Det er påkrevd å følge dette steget for at garantien skal være gyldig.

TÄRKEÄÄ!

Lue nämä ohjeet huolellisesti ennen kuin aloitat tämän tuote kokoonpanon. Suorita vaiheet järjestyksellisesti esitettyjen ohjeitten mukaisesti. Tallenna nämä ohjeet myöhempää käyttöä varten.

Hoito ja turvaohjeet

- Turvallisuussyistä suosittelemme, että katoksen asennukseen osallistuu vähintään kaksi henkilöä.
- Varmista ennen porausta, että seinässä ei ole kätettyjä putkia tai johtoja.
- Joissain osissa on metallireunat. Ole varovainen kun käsittelet osia. Käytä asennuksen aikana aina suojakäsineitä, jalkineita sekä suojalaseja.
- Älä suorita asennusta tuulisella tai sateisella säällä.
- Älä aloita asennusta jos olet väsynyt, nauttinut lääkkeitä tai alkoholia, jos tunnet huimausta tai et muuten kykene asennukseen.
- Hävitä kaikki muovisuojat huolella - älä jätä niitä lasten ulottuville.
- Pidä lapset poissa asennuspaikalta.
- Kun käytät tikkaista tai sähkötyökaluja noudata aina valmistajan antamia turva- ja käyttöohjeita.
- Älä kiipeä tai seiso katoksen katolla.
- Älä aseta raskaita kappaleita nojaamaan pystytolppia vasten.
- Kysy tarvittaessa paikallisten viranomaisten lupaa katoksen pystyttämiseen.
- Jos väri naarmuuntuu asennuksen aikana, se voidaan kiinnittää.

Puhdistusohjeet

- Puhdista tuote miedolla pesuaineliuksella ja huuhtelee puhtaalla vedellä.
- Älä käytä paneelien puhdistukseen asetonia, hankaavia tai muita erikoispesuaineita.
- Puhdista tuote kokoamisen jälkeen.

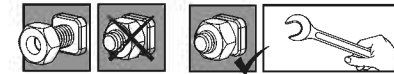
Ennen kokoamista

- Valitse paikka huolellisesti ennen kokoamista.
- Maan pinnan on oltava täysin tasainen ja suora, ja perustan oltava kiinteä, kuten betoni, asfaltti, puukansi, jne.
- Lajittele osat ja tarkasta ohjeen mukainen sisältö.
- Osat on sijoitettava käden ulottuville. Pidä kaikki pienet osat (ruuvit yms.) astiassa, jotta ne eivät pääse hukkumaan.
- Kysy neuvoa paikallisilta viranomaisilta koskien mahdollisia ennen tuotteen kokoamista tarvittavia lupia.

Vaiheet

Kun havaitset lisätietokuvakkeen, huomioi sen kohdan asennukseen tarkoitetut lisäohjeet ja neuvot.

Kun näet nämä kuvat, sinun on joko jätettävä ruuvit hieman löysälle, tai kiristettävä ne tiukalle.

**Vaiheet**

Vaihe 1: Valitse SideWallin asennuspuoli, vasen tai oikea.

Aseta maahan ja seuraa ohjeita tarkasti.

On suositeltavaa käyttää levyä/kartonkia osien alla, jotta maali ei naarmuunnu tai lohkeile.

Vaihe 17: Älä leikkaa profiilia **8630**, ellei sille ole tarvetta.

Vaihe 20: Älä leikkaa profiilia **8699**, ellei sille ole tarvetta.

Vaihe 22: Älä leikkaa profiilia **8676**, ellei sille ole tarvetta.

Vaihe 23: Älä leikkaa akryylilevyjä **8687** & **8688**, ellei sille ole tarvetta, kaikkia varoimenpiteitä on noudatettava.

Vaihe 24: Älä leikkaa profiilia **8698**, ellei sille ole tarvetta.

Vaihe 26 + 27: Asenna tiivistenauha ulkopuolelle kaavion mallin mukaisesti.

Huomaa:

tuotteen ankkurointi maahan on välttämätöntä sen vakauden ja jäykkyyden kannalta. Se vaaditaan tässä vaiheessa, jotta takuu olisi voimassa.

VIGTIGT

Læs venligst vejledningen omhyggeligt, inden du begynder at montere dette produkt. Udfør venligst trinene i den rækkefølge de er angivet i vejledningen. Opbevar denne vejledning et sikkert sted for fremtidig reference.

Råd omkring sikkerhed og vedligeholdelse

- Af sikkerhedsårsager anbefaler vi kraftigt at dette produkt monteres af minimum 2 personer.
- Sikr dig, at der ikke er nogen skjulte rør eller kabler i væggen, før du borer.
- Nogle dele har metalkanter. Udvis venligst forsigtighed, når disse komponenter håndteres. Bær altid handsker, sko og beskyttelsesbriller under montering.
- Forsøg ikke at montere produkt i blæsevej, eller under våde forhold.
- Forsøg ikke at samle produkt, hvis du er træt, har taget stoffer, medicin, eller alkohol, eller hvis du lider af svimmelhed.
- Bortskaf alle plastikposer på sikker vis - hold dem uden for børns rækkevidde væk.
- Hold børn væk fra monteringsområdet.
- Når du anvender en trappestige, eller elektriske værktøjer, så vær sikker på at du følger producentens sikkerhedsanvisninger.
- Kravl eller stå ikke på taget.
- Tunge genstande bør ikke lænes op ad pælene.
- Hvis farve blev ridset under montage, kan den løses.

Rengøringsvejledning

- Anvend en mild rengøringsopløsning, for at rengøre havepavillonen, og skyl med rent koldt vand.
- Anvend ikke acetone, slibende rengøringsmidler, eller andre specialrengøringsmidler til at rengøre panelerne.
- Rengør produktet, når monteringen er udført.

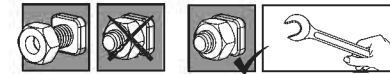
Før montering

- Vælg stedet omhyggeligt inden du påbegynder samlingen.
- Gulvoverfladen skal være helt flad og vandret, og have solid grund under sig såsom beton, asfalt, etagedæk osv.
- Sorter delene og kontroller dem i forhold til indholdslisten.
- De forskellige dele bør lægges ud, så de er lettilgængelige. Put alle de små dele (skrue osv.) i en skål, så de ikke bliver væk.
- Henvend dig venligst til de lokale myndigheder hvis en tilladelse er påkrævet inden produktet konstrueres.

Under montering

Når du møder informations-ikonet, så se venligst det relevante monteringstrin for yderligere kommentarer og assistance.

Hvis du støder på disse ikoner, bliver du bedt om enten at løsne skrueene eller stramme skrueene helt.

**Trin**

Trin 1: Du bedes vælge SideWall's monteringside, enten venstre eller højre. Anbring på jorden og vær ekstra opmærksom på retningerne.

Det anbefales at anbringe et underlag/stykke karton under delene for at undgå ridser og afskalning af maling.

Trin 17: Undlad at skære i profil **8630** med mindre det er nødvendigt.

Trin 20: Undlad at skære i profil **8699** med mindre det er nødvendigt.

Trin 22: Undlad at skære i profil **8676** med mindre det er nødvendigt.

Trin 23: Undlad at skære i akrylarkene **8687 & 8688** med mindre det er nødvendigt. Alle forholdsregler skal tages.

Trin 24: Undlad at skære i profil **8698** med mindre det er nødvendigt.

Trin 26+27: Anbring pakningsstrimlen på ydersiden som vist i diagrammet.

Bemærk venligst:

Forankring af dette produkt til jorden er afgørende for dets stabilitet og styrke. For at sikre gyldigheden af din garanti, kræves det, at du gennemfører dette trin.

BELANGRIJK!

Alstublieft lees deze handleiding voor u begint met het assembleren van het product.
Alstublieft volg de stappen in de volgorde zoals vermeld staat in deze instructie.
Bewaar deze instructies op een goede plek.

Veiligheid en voorzorgsmaatregelen

- Vanwege veiligheidsredenen is het advies om dit product met minimaal twee personen te assembleren.
- Zorg ervoor dat er geen verborgen pijpen of kabels in de muur zijn voordat er geboord wordt.
- Wees voorzichtig, sommige metalen onderdelen hebben scherpe randen.
Draag tijdens de complete assemblage veiligheid schoenen-, bril en handschoenen.
- Probeer niet de Artikel tijdens winderig of regenachtig weer op te bouwen.
- Niet opbouwen bij vermoeidheid, wanneer onder invloed van drugs, medicatie of alcohol, of bij duizeligheid tijdens het bukken .
- Verwijder de plastic verpakking veilig en houdt deze buiten bereik van kinderen.
- Laat kinderen niet in de buurt van tijdens de opbouw.
- Bij het gebruik van trapladders of elektrisch gereedschap hanteer dan altijd de bijbehorende veiligheidsinstructies.
- Niet op het dak staan of klimmen.
- Hang niet op of leg op de profielen.
- Geen zware voorwerpen tegen de staanders plaatsen.
- Als de kleur tijdens de montage is bekrast, kan deze worden opgelost.

Schoonmaak instructies

- Om de Artikel schoon te maken, gebruik slecht milde reinigers en spoel dit af met schoon en koud water.
- Gebruik geen aceton, schurende detergents of andere speciale middelen voor het reinigen van de panelen.
- Maak het product schoon na assemblage.

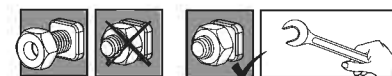
Vóór de vergadering

- Kies deze locatie zorgvuldig voordat u begint met de montage.
- Het grondoppervlak moet perfect vlak en waterpas zijn en een stevige ondergrond hebben zoals beton, asfalt, een dek enz.
- Sorteert de onderdelen en controleer dit met de materiaallijst
- Onderdelen moeten dicht bij de hand liggen. Bewaar alle kleine onderdelen (schroeven, enz.) in een kom zodat je ze niet verliest.
- Raadpleeg uw plaatselijke autoriteiten of er bepaalde vergunningen vereist zijn voordat u het product gaat bouwen.

Tijdens de Assemblage

Wanneer dit informatie icoon vermeldt staat, refereer naar de relevante assemblagestap voor bijbehorende opmerkingen en assistentie.

Wanneer u deze pictogrammen tegenkomt, wordt u verzocht de schroeven enigszins los te houden of de schroeven volledig vast te draaien.

**Strappen**

Stap 1: Kies de installatiekant van de SideWall, ofwel rechts of links.

Leg hem op de grond en houd rekening de richtingen.

Het profiel moet bevestigd worden t.o.v. de tweede set gaten vanaf de rand

Stap 17: Tenzij echt noodzakelijk, is het beter om profiel **8630** niet in te korten.

Stap 20: Tenzij echt noodzakelijk, is het beter om profiel **8699** niet in te korten.

Stap 22: Tenzij echt noodzakelijk, is het beter om profiel **8676** niet in te korten.

Stap 23: Tenzij echt noodzakelijk, is het beter om de acrylplaten **8687 & 8688** niet te bewerken. Indien het toch noodzakelijk is, zorg dan voor de juiste voorzorgsmaatregelen.

Stap 24: Tenzij echt noodzakelijk, is het beter om profiel **8698** niet in te korten.

Stap 26+27: Installeer de afdichtstrip aan de buitenzijde, zoals op het diagram te zien is.

Let op:

Verankering van dit product aan de grond is van essentieel belang voor de stabiliteit en stevigheid. Deze fase dient te worden voltooid, om uw garantie geldig te laten blijven.

IMPORTANTE

Si prega di leggere attentamente le istruzioni prima di iniziare a montare questo prodotto. Si prega di andare passo passo nell'ordine indicato in queste istruzioni. Conservare le istruzioni in un luogo sicuro per un futuro riferimento.

Consigli di cura e sicurezza

- Per motivi di sicurezza si consiglia vivamente che il prodotto sia assemblato da almeno due persone.
- Assicurarsi che non ci siano tubi o cavi nascosti nei muri prima di forare.
- Alcuni componenti hanno dei bordi in metallo. Si prega di prestare attenzione quando si maneggiano questi componenti. Indossare sempre guanti, scarpe e occhiali di protezione durante il montaggio.
- Non cercare di montare il Prodotto in presenza di vento o pioggia.
- Non tentare di montare il Prodotto se siete stanchi, avete preso droghe, farmaci o alcool, o se siete inclini a vertigini.
- Smaltire tutti i sacchetti di plastica in modo sicuro - tenerli lontani dalla portata dei bambini.
- Tenere i bambini lontani dalla zona di assemblaggio.
- Quando utilizzate una scala o strumenti di potenza, assicuratevi di seguire i consigli di prudenza del produttore.
- Non salite o rimanete in piedi sul tetto.
- Gli articoli pesanti non devono essere appoggiati contro i pali.
- Se la vernice si è graffiata durante il montaggio può essere riparata.

Istruzioni per la pulizia

- Per pulire il Prodotto, utilizzare un detergente delicato e risciacquare con acqua pulita fredda.
- Non utilizzare acetone, detergenti abrasivi o altri detergenti speciali per la pulizia dei pannelli.
- Pulisci il prodotto una volta che il montaggio è completo.

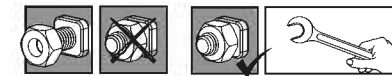
Prima dell'Assemblea

- Scegliete con cura il vostro luogo di montaggio prima di assemblare.
- Il terreno delle superficie deve essere perfettamente piatto e livellato e deve avere una solida base come cemento, asfalto, terra, ecc.
- Ordinare i componenti e verificare con l'elenco contenuto
- Le parti devono essere poste a portata di mano. Conservare tutte le piccole parti (viti, ecc.) in una baccinella per evitare di perderle.
- Si prega di consultare le vostre autorità locali in caso siano richiesti permessi prima di costruire il prodotto.

Durante il Montaggio

Quando si incontra l'icona informazioni, fare riferimento alla relativa fase di montaggio per commenti e assistenza aggiuntivi.

Quando si incontrano queste icone, è necessario mantenere le viti leggermente allentate o stringere completamente le viti.

**Passos**

Passo 1: Scegliere il lato di installazione di SideWall (sinistra o destra). Poggiarlo per terra e seguire attentamente le istruzioni.

Si raccomanda di mettere un foglio/cartone sotto le parti per evitare graffi e scorticature della vernice.

Passo 17: Non tagliare il profilo 8630 se non necessario.

Passo 20: Non tagliare il profilo 8699 se non necessario.

Passo 22: Non tagliare il profilo 8676 se non necessario.

Passo 23: Non tagliare le lastre di acrilico 8687 & 8688 se non necessario, devono essere adottate le massime precauzioni.

Passo 24: Non tagliare il profilo 8698 se non necessario.

Passo 26+27: Installare la striscia sigillante sul lato esterno, come visualizzato nel diagramma.

Nota bene:

il fissaggio di questo prodotto a terra è essenziale per ottenere stabilità e rigidità. Affinché la garanzia sia valida è necessario completare questo passaggio.

DÔLEŽITÉ

Pred začatím montáže tohto výrobku si, prosím, dôkladne prečítajte tieto pokyny. Skôr, než začnete s montážou výrobku, si dôkladne prečítajte tieto pokyny. Kroky vykonávajte v poradí uvedenom v týchto pokynoch. Pokyny si odložte na bezpečné miesto, aby ste ich mohli v budúcnosti znova použiť.

Rady ohľadne starostlivosti a bezpečia

- Z dôvodu bezpečnosti výrazne odporúčame, aby výrobok montovali aspoň dvaja ľudia.
- Uistite sa ešte pred vrtaním, že nie je tam žiadne skryté potrubie alebo káble v stene.
- Niektoré časti majú kovové hrany. Pri zaobchádzaní s časťami buďte opatrní. Počas montáže vždy noste rukavice, topánky a bezpečnostné okuliare.
- Nesnažte sa altánok zmontovať počas veterného počasia alebo vlhka.
- Nepokúšajte sa o montáž altánku, ak ste unavený, užili ste lieky, drogy alebo alkohol, alebo ak máte sklon k závratom.
- Bezpečne odstráňte všetky plastové obaly – udržiujte ich mimo dosahu malých detí.
- Udržiujte deti mimo oblasti montáže.
- Pri používaní schodkového rebríka alebo elektrického náradia sa ubezpečte, že nasledujete bezpečnostné pokyny výrobcu.
- Nelezte na strechu a nestavajte sa na ňu.
- Neopierajte ani nekladajte na profily.
- O opory neopierajte ťažké predmety.
- Pokiaľ bola farba poškodená počas montáže, môže byť fixovaná.

Pokyny na čistenie

- Na vyčistenie výrobku použite jemný roztok saponátu s vodou a opláchnite ho čistou studenou vodou.
- Na čistenie panelov nepoužívajte acetón, abrazívne čističe alebo iné špeciálne čistiace prostriedky.
- Po ukončení montáže vyčistíte výrobok.

Pred montážou

- Miesto montáže si opatrne vyberte skôr, než s montážou začnete.
- Povrch zeme musí byť dokonale rovný a musí mať pevnú základňu, napríklad betón, asfalt, plošinu, atď.
- Zoradte si všetky časti a porovnajte ich so zoznam častí.
- Súčiastky si rozložte tak, aby ste ich mali poruke. Malé súčiastky (šrúby, atď.) dajte do misky, aby sa nestratili.
- Prosím, poraďte sa so svojím miestnym orgánom prípadné povolenie je potrebné vystaviť zápojom.

Počas montáže

Keď narazíte na informačnú ikonu, riadte sa, prosím, náležitým krokom montáže, pri ktorom nájdete ďalšie komentáre a pomoc.

Keď narazíte na tieto ikony, poprosíme vás, aby ste skrutky nechali mierne uvoľnené alebo úplne ich dotiahnite.

**Kroky**

Krok 1: Vyberte miesto inštalácie SideWall, doľava alebo doprava. Položte ju na zem a dbajte na pokyny.

Scieľom zabrániť oškretiu a odlúpeniu farby sa pod diely odporúča vložiť fóliu / kartón.

Krok 17: Nerezajte profil 8630, kým to nie je potrebné.

Krok 20: Nerezajte profil 8699, kým to nie je potrebné.

Krok 22: Nerezajte profil 8676, kým to nie je potrebné.

Krok 23: Nevyrezávajte akrylátové dosky 8787 a 8688, kým nie je potrebné, musia byť vykonané všetky bezpečnostné opatrenia.

Krok 24: Nerezajte profil 8698, kým to nie je potrebné.

Krok 26 + 27: Tesniacu pásku nainštalujte na vonkajšej strane, ako je znázornené.

Vezmite prosím:

na vedomie: Ukotvenie tohto výrobku na zem, je potrebné pre jeho stabilitu a tuhosť. Vyžaduje sa na dokončenie tejto fázy, aby platila záruka.

POMEMBNO

Pazljivo preberite ta navodila, preden začnete sestavljati ta izdelek. Izvedite korake v zaporedju, kot je navedeno v teh navodilih. Ta navodila shranite na varnem mestu za kasnejšo uporabo.

Varnostni nasvet

- Zaradi varnostnih razlogov močno priporočamo, da izdelek sestavljata najmanj dve osebi.
- Preverite, ali pred zidanjem ni nobenih skritih cevi ali kablov v steni.
- Nekateri deli lahko imajo ostre robove. Pri ravnanju s komponentami bodite previdni. Vedno nosite rokavice, čevlje, zaščitna očala in dolge rokave, ko sestavljate ali izvajate vzdrževanje vašega izdelka.
- Izdelka ne poskušajte sestaviti v vetrovnih ali mokrih pogojih.
- Izdelka ne poskušajte sestaviti, če ste utrujeni, ste zaužili droge, zdravila ali pili alkohol, ali če ste nagnjeni k omotici.
- Varno odstranite vse plastične vrečke - hranite jih izven dosega majhnih otrok.
- Otroke držite stran od območja za sestavljanje.
- Pri uporabi lestve ali električnih orodij se prepričajte, da upoštevate varnostne nasvete proizvajalca.
- Ne vzpenjajte se ali stojte na strehi.
- Ne obešajte se ali ležite na profilih.
- Ne naslanjajte težkih predmetov na drogove.
- Če se med sestavljanje barva odlušči, lahko to popravite.

Navodila za čiščenje

- Za čiščenje izdelka uporabite blago raztopino detergenta in sperite s hladno čisto vodo.
- Za čiščenje plošč ne uporabljajte acetona, abrazivnih čistil ali drugih posebnih detergentov.
- Očistite izdelek, ko je sklop sestavljen.

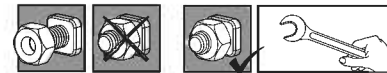
Pred sestavljanjem

- Preden začnete sestavljanje, previdno izberite mesto postavitve.
- Površina tal mora biti povsem ravna in izravnana in imeti trdno podlago, kot je npr. beton, asfalt, krov itd.
- Razvrstite dele in preverite seznam delov.
- Dele razprostrite v bližini. Vse majhne dele (vijake itd.) shranjujte v posodo, da se ne izgubijo.
- Prosimo, obrnite se obrnite na lokalne organe, če so potrebna dovoljenja pred postavitvijo izdelka.

Med sestavljanjem

i Ko naletite na ikono informacij, si oglejte ustrezen korak montaže za dodatne pripombe in pomoč.

Ko so prikazane te ikone, morate vijake pustiti nekoliko odvite ali jih popolnoma pritegniti.



i Koraki

Korak 1: Prosimo izberite stran namestitve SideWall, levo ali desno.

Dele položite na tla in bodite pozorni na usmerjenosti.

Priporočljivo je, da spodaj postavite rjuho ali karton, da se deli ne bi opraskali oz. da se ne bi odluščil premaz.

Korak 17: Ne režite profila **8630**, razen če je to potrebno.

Korak 20: Ne režite profila **8699**, razen če je to potrebno.

Korak 22: Ne režite profila **8676**, razen če je to potrebno.

Korak 23: Ne režite akrilnih listov **8687** in **8688**, razen če je to potrebno.

Potrebno je poskrbeti za varnost.

Korak 24: Ne režite profila 8698, razen če je to potrebno.

Korak 26 + 27: Namestite tesnilni trak na zunanjem delu, kot prikazano na diagramu.

Opomba:

Sidranje tega proizvoda v tla je bistvenega pomena za njegovo stabilnost in togost. To fazo morate dokončati, da bo vaša garancija veljavna.

OLULINE

Palun tutvuge käesolevate juhistega põhjalikult enne seda, kui alustate selle toote kokkupanemist. Palun teostage nimetatud sammud käesolevates juhistes mainitud järjekorras. Palun hoidke käesolevad juhised turvalises kohas alles, et tulevikus neid kasutada.

Ohutusnõuanded

- Ohutuskalutlustel soovitame toodet kokku panna vähemalt kahel inimesel.
- Enne puurimist veenduge kindlasti, et seintel pole peidetud torusid või kaableid.
- Mõnel osal võivad olla teravad ääred. Palun olge koostisosade käsitlemisel ettevaatlik. Kandke oma toodet kokku pannes või selle juures hooldustöid teostades alati kindaid, jalanõusid, ohutusprille ja pikki varrukaid.
- Ärge üritage toodet kokku panna tuulistes või märgades tingimustes.
- Ärge üritage toodet kokku panna, kui olete väsinud, olete tarbinud uimasteid, ravimeid või alkoholi, või kui muutute kergesti uimaseks.
- Vabanegage kõigist plastikkottides turvaliselt - vältige nende sattumist väikeste laste käeulatusse.
- Vältige laste sattumist eseme kokkupanemisalale.
- Kasutades treppredelit või elektrilisi tööriistu, veenduge, et järgite tootja ohutusjuhiseid.
- Ärge ronige katusele ega seiske katusel.
- Ärge rippuge ega lebage profiilidel.
- Raskeid artikleid ei tohiks nõjatuda postide vastu.
- Kui kokkupanekul on värvikihti kriimustatud, siis on seda võimalik parandada.

Puhastusjuhised

- Toote puhastamiseks kasutage pehmet pesuvahendilahust ja küürige toodet puhta külma veega.
- Ärge kasutage paneelide puhastamiseks atsetooni, abrasiivseid puhastusaineid ega muid erilisi detergente.
- Puhastage toodet siis, kui selle kokkupanek on lõppenud.

Enne kokkupanekut

- Valige kokkupaneku eelselt hoolikalt selleks sobiv koht.
- Aluspind peab olema täiesti tasane ja kindel ning tugeva põhjaga, nagu asfalt, betoon, tekk jms.
- Sorteerige osad ära ja kontrollige, et kõik osade nimekirjas leiduvad osad on olemas.
- Osad tuleks laiali laotada enda ligidale. Hoidke väikeseid osi (kruidid jne) kausis, et need kaduma ei läheks.
- Palun konsulteerige oma kohalike võimudega, kui toote kokkupanekuks on tarvis lubasid.

Kokkupaneku ajal



Kohates teabeikooni, pöörduge lisakommentaari või abi saamiseks vastava kokkupanekusammu juurde.

Neid ikoone kohates peated kruvid kergelt lahti jätma või need täielikult kinni keerama.



Kokkupaneku ajal

Samm 1: Palun valige SideWalli paigalduskülge, vasak või parem.

Paigutage see maha ja olge tähelepanelik suundade suhtes.

Soovitav on paigutada leht / kartong osade alla, et hoida ära kriimustusi ja värvi maha kraapimist.

Samm 17: Kui pole vaja, siis ärge lõigake profiili **8630**.

Samm 20: Kui pole vaja, siis ärge lõigake profiili **8699**.

Samm 22: Kui pole vaja, siis ärge lõigake profiili **8676**.

Samm 23: Kui pole vaja, siis ärge lõigake akrüüllehti **8687** & **8688**.

Kõiki ettevaatusabinõusid tuleb järgida.

Samm 24: Kui pole vaja, siis ärge lõigake profiili 8698.

Samm 26 + 27: Paigaldage tihend välisküljele, nagu on näidatud joonisel.

Märkus:

Toode tuleb selle stabiilsuse ja jäikuse tagamiseks ankurdada maa külge. See etapp tuleb lõpuni viia selleks, et tagada garantii kehtivus.

FONTOS

A termék összeállítása előtt kérjük, olvassa át alaposan ezeket az utasításokat. A lépéseket az útmutatónak megfelelő sorrendben végezze el. Tartsa meg ezt az útmutatót egy biztonságos helyen, hogy később is használhassa.

Kezelési és biztonsági tanácsok

- Biztonsági okokból javasoljuk, hogy a terméket legalább két ember szerelje össze.
- A fúrás megkezdése előtt győződjön meg arról, hogy nincsenek-e a falba rejtve vezetékek vagy csövek.
- Egyes részek fémszegélyekkel rendelkeznek. Kérjük, legyen óvatos az alkatrészekkel való munka során. Mindig viseljen kesztyűt, cipőt és védőszemüveget az összeszerelés során.
- Ne kísérelje meg a termék szeles, vagy nedves körülmények között összeszerelni.
- Ne próbálja meg összeszerelni a termék, ha fáradt, ha kábítószert fogyasztott, ha gyógyszert vett be, vagy alkoholt fogyasztott, vagy ha hajlamos a szédülésre.
- Az összes műanyag zacskót óvatosan távolítsa el - tartsa ezeket távol a kisgyermekektől.
- Tartsa távol a gyermekeket az összeszerelési területtől.
- Ha létrát, vagy elektromos kéziszerszámokat használ, ügyeljen arra, hogy mindig kövesse azon gyártók biztonsági előírásait.
- Ne másszon fel, vagy álljon a tetőre.
- Ne akassza le, ne feküdjön a profilokra.
- Nehéz tárgyakat nem szabad a pilléreknél támasztani.
- Ha az összeszerelés során megkarcolódik a festés, az a későbbiekben javítható.

Tisztítási útmutató

- Amikor a termék tisztításra szorul, használjon enyhe tisztítószeres oldatot, majd öblítse le hideg, tiszta vízzel.
- A panelek tisztításához ne használjon acetont, súrolószereket, vagy egyéb speciális tisztítószereket.
- A terméket csak a felszerelést követően tisztítsa meg.

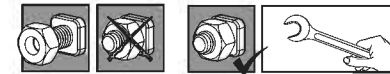
Előkészület az összeszereléshez

- Mielőtt megkezdene az összeszerelést, gondosan válassza meg annak helyét.
- A alapnak tökéletesen síknak és egyenletesnek, valamint szilárdnak kell lennie, például beton, aszfalt, hajópadló stb.
- Ellenőrizze az alkatrészeket a tartalomjegyzék alapján.
- Az alkatrészeket lehetőleg a közelben helyezze el. Tartsa a kis alkatrészeket (csavarokat stb.) egy tálban, hogy ne vesszenek el.
- Kérjük, forduljon a helyi hatósághoz, ha engedélyköteles az termék felépítése.

A szerelés során

i Ha az információs ikont látja, keresse ki a rá vonatkozó összeszerelési lépést a további megjegyzések vagy segítség megtekintéséhez.

Ha ezekkel az ikonokkal találkozik az azt jelzi, hogy a csavarokat kilazítva kell hagynia vagy teljesen meg kell őket szorítania.

**i Lépések**

1. lépés: Válassza ki a "SideWall" telepítési oldalát, bal, vagy jobboldalon.

Fektesse le a talajra és kövesse figyelmesen az útmutatót.

Ajánlatos egy kartonlapot elhelyezni az alkatrészek alatt, hogy elkerülje azok megkarcolódását, vagy a festék lehorzsolását.

17. lépés: Kérjük, ne vágja le a **8630**-as profilt, kivéve, ha szükséges.

20. lépés: Kérjük, ne vágja le a **8699**-es profilt, kivéve, ha szükséges.

22. lépés: Kérjük, ne vágja le a **8676**-os profilt, kivéve, ha szükséges.

23. lépés: Kérjük, ne vágja el a **8687** és **8688** akrillemezeket, hacsak nem szükséges, ekkor viszont minden óvintézkedést meg kell tenni.

24. lépés: Kérjük, ne vágja le a 8698-es profilt, kivéve, ha szükséges.

26. és 27. lépés: Szerelje fel a tömítőszalagot a külső oldalon, ahogyan az ábrán is látható.

Jegyzet:

A termék rögzítése a talajhoz elengedhetetlen annak stabilitásához és merevségéhez. Ezt a jótállás érvényesítése érdekében is el kell végezni.

Ważne

Przed przystąpieniem do montażu produktu prosimy o uważne zapoznanie się z instrukcją oraz o przeprowadzanie poszczególnych etapów montażu w kolejności określonej w niniejszej instrukcji. Zachowaj tę instrukcję w bezpiecznym miejscu do przyszłego użytku.

Porada bezpieczeństwa

- Ze względów bezpieczeństwa zalecamy wykonanie montażu produktu przez co najmniej dwie osoby.
- Przed wierceniem upewnij się, że w ziemi nie ma żadnych ukrytych rur lub kabli.
- Niektóre części posiadają ostre krawędzie. Należy zachować ostrożność podczas montażu. Należy zawsze nosić rękawice, buty oraz okulary ochronne podczas montażu bądź konserwacji produktu
- Nie należy wykonywać montażu podczas występowania niekorzystnych warunków atmosferycznych, takich jak deszcz lub wiatr.
- Nie należy wykonywać montażu w przypadku odczuwania zmęczenia, znajdowania się pod wpływem środków odurzających, leków, alkoholu lub w przypadku podatności na zawroty głowy.
- Należy w bezpieczny sposób usunąć wszystkie plastikowe torby - trzymać je poza zasięgiem dzieci.
- Trzymaj dzieci z dala od miejsca wykonywania montażu.
- Podczas korzystania z drabiny lub elektronarzędzi, upewnij się, że postępujesz zgodnie z zaleceniami bezpieczeństwa producenta.
- Nie wspinaj się ani nie stawaj na dachu.
- Nie zawieszaj się ani nie kładź na profilach.
- Nie należy opierać ciężkich przedmiotów o słupki.
- Jeżeli kolor został zadrapany podczas montażu, można go naprawić.

Instrukcje czyszczenia

- Do czyszczenia altany należy użyć delikatnego środka czyszczącego i spłukiwać zimną wodą.
- Do mycia paneli nie używaj acetonu, ściernych środków czyszczących ani innych substancji chemicznych.
- Wyczyść produkt po zakończonym montażu.

Przed montażem

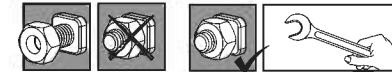
- Wybierz swoją witrynę dokładnie przed rozpoczęciem montażu.
- Podłoga musi być idealnie płaska i wyrównana a także wykonana z solidnego materiału, taki jak beton, asfalt, kamień, itp.
- Posortuj części i sprawdź zgodnie z listą części zawartości.
- Części powinny być położone blisko, w zasięgu ręki. Małe części (np. śróbki) należy przechowywać w odpowiednim naczyniu tak, aby ich nie zgubić.
- Należy skonsultować się z lokalnymi władzami, jeśli wymagane są jakiegokolwiek pozwolenia przed rozpoczęciem budowy produktu.

Podczas montażu



Ikona informacyjna wskazuje na konieczność zapoznania się z dodatkowymi informacjami dotyczącymi danego etapu montażu.

W przypadku natrafienia na te symbole, należy albo lekko poluzować śruby, albo całkowicie dokręcić śruby.



Kolejność działań

Krok 1: Do montażu należy wybrać lewą lub prawą stronę ścianki bocznej. Następnie położyć na ziemi i zwracać szczególną uwagę na kierunki. Zaleca się umiejscowić pod częściami papier lub karton w celu uniknięcia zadrapań i schodzenia farby.

Krok 17: Nie należy przecinać kształtownika **8630** bez potrzeby.

Krok 20: Nie należy przecinać kształtownika **8699** bez potrzeby.

Krok 22: Nie należy przecinać kształtownika **8676** bez potrzeby.

Krok 23: Nie należy przecinać akrylowych płyt **8687 i 8688** bez potrzeby i należy podjąć wszelkie środki ostrożności.

Krok 24: Nie należy przecinać kształtownika **8698** bez potrzeby.

Krok 26+27: Zamocuj listwę szczeliwa po zewnętrznej stronie, zgodnie z diagramem.

Uwaga:

Przymocowanie tego produktu do ziemi jest kluczowe dla zapewnienia mu stabilności i sztywności. Aby zachować ważność gwarancji, należy zakończyć ten etap montażu.

ВАЖНАЯ ИНФОРМАЦИЯ

Пожалуйста, внимательно прочитайте эту инструкцию, прежде чем приступить к сборке этого продукта.

Выполняйте шаги в рекомендуемом порядке, указанном в этой инструкции.

Храните эту инструкцию в надежном месте для дальнейшего использования.

Советы по безопасности

- В целях безопасности мы настоятельно рекомендуем не менее чем двум человекам собирать этот продукт.
- Перед сверлением проверьте стены на наличие скрытых труб или электропроводки.
- Некоторые детали могут иметь острые края. Будьте осторожны при обращении с компонентами продукта. Всегда надевайте перчатки, обувь, защитные очки и одежду с длинными рукавами при сборке или выполнении любого вида обслуживания вашего продукта.
- Не пытайтесь собрать продукт в ветреных или влажных условиях.
- Не пытайтесь собрать продукт, если вы устали, принимали наркотики, лекарства или алкоголь, или если вы склонны к головокружениям.
- Утилизируйте все пластиковые пакеты безопасно, держите их в недоступном для детей месте.
- Держите детей подальше от места сборки.
- При использовании стремянки или электроинструмента убедитесь в том, что вы следуете рекомендациям по безопасности.
- Не поднимайтесь и не вставайте на крышу.
- Не висите и не прислоняйтесь всем телом к профилям.
- Тяжелые предметы не следует прислонять к шестам.
- Если вы испортили покраску во время сборки, этот момент можно исправить.

Инструкции по уборке

- Чтобы очистить продукт, используйте раствор мягкого моющего средства и смойте средство после очищения холодной водой.
- Не используйте ацетон, абразивные чистящие средства или другие специальные моющие средства для чистки панелей.
- Очистите продукт после завершения сборки.

Перед сборкой

- Перед началом сборки тщательно выберите место.
- Поверхность грунта должна быть абсолютно ровной и нивелированной, а также иметь твердое основание, например, бетон, асфальт, доска и т. д.
- Отсортируйте детали и проверьте их список.
- Детали должны быть расположены под рукой. Храните все мелкие детали (винты и т. д.) в глубокой таре, чтобы они не потерялись.
- Проконсультируйтесь с местными органами власти, если требуется разрешение до начала сборки продукта.

Во время сборки



Если вы столкнулись с информационным значком, пожалуйста, обратитесь к соответствующему шагу сборки для ознакомления с дополнительными комментариями и получением помощи.

Данные значки означают, что следует слегка ослабить или, наоборот, полностью затянуть винты.



Этапы сборки

Шаг 1: Пожалуйста, выберите сторону установки SideWall, слева или справа. Положите на землю и обратите пристальное внимание на направления. Рекомендуется разместить лист / Положите картонный лист под детали, чтобы избежать царапин и отслоения краски.

Шаг 17: Пожалуйста, не режьте профиль **8630**, если это не требуется.

Шаг 20: Пожалуйста, не режьте профиль **8699**, если это не требуется.

Шаг 22: Пожалуйста, не режьте профиль **8676**, если это не требуется.

Шаг 23: Пожалуйста, не режьте профиль Акриловые листы **8687** и **8688**, если это не требуется, все меры предосторожности должны быть приняты.

Шаг 24: Пожалуйста, не режьте профиль 8698, если это не требуется.

Шаг 26 + 27: Установите уплотнительную ленту на внешней стороне, как показано на рисунке.

Примечание:

Закрепление этого продукта на земле имеет важное значение для его стабильности и прочности. Для того чтобы ваша гарантия действовала, требуется завершить этот шаг.

SVARĪGI

Lūdzu, pirms šī produkta uzstādīšanas, rūpīgi izlasiet šos norādījumus.
Lūdzu, veiciet darbības šajos norādījumos norādītajā kārtībā.
Noglabājiet šos norādījumus drošā vietā, lai varētu tos izmantot arī vēlāk.

Drošības Padoms

- Drošības apsvērumu dēļ mēs iesakām, lai šī produkta montāžā piedalītos vismaz divi cilvēki.
- Pirms urbšanas pārliedzieties, vai sienā nav slēptu cauruļu vai kabeļu.
- Dažām detaļām var būt asas malas. Lūdzu, uzmanieties, strādājot ar komponentiem.
Vienmēr valkājiet cimdus, apavus, aizsargbrilles un apģērbus ar garām piedurknēm, montējot vai veicot jebkādu jūsu produkta apkopi.
- Nemēģiniet montēt produktu vējainos vai mitros apstākļos.
- Nemēģiniet montēt produktu, ja esat noguris, esat lietojis medikamentus, zāles vai alkoholu vai ja jums ir reiboņi.
- Izmetiet visus plastmasas maisus drošā vietā - uzglabājot tos maziem bērniem nepieejamā vietā.
- Turiet bērnus pēc iespējas tālāk no montāžas vietas.
- Lietojot saliekamās kāpnēs vai elektroinstrumentus, pārliedzieties, ka sekojat ražotāja norādījumiem par drošību.
- Nekāpiet un nestāviet uz jumta.
- Nepārkaraties vai neguliet uz profiliem.
- Smagie priekšmeti nedrīkst būt novietoti pret poliem.
- Ja montāžas laikā krāsa tika saskrāpēta, to var salabot.


Tīrīšanas norādījumi

- Lai tīrītu produktu, izmantojiet vieglu mazgāšanas līdzekļa šķīdumu un noskalojiet ar tīru un aukstu ūdeni.
- Paneļu tīrīšanai neizmantojiet acetonu, abrazīvus tīrīšanas līdzekļus vai citus īpašus mazgāšanas līdzekļus.
- Notīriet produktu, kad montāža ir pabeigta.

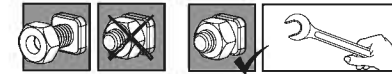
Pirms montāžas

- Pirms montāžas rūpīgi izvēlieties vietu.
- Zemes virsmai jābūt pilnīgi plakana un nolīmeņotai, un tai jābūt ar cietu pamatni, piemēram, betonu, asfaltu, koka klāju utt.
- Izkārtojiet detaļas un pārbaudiet tās pēc detaļu saraksta.
- Detaļas būtu jānovieto tuvu pie rokas. Salieciet visas sīkās detaļas (skrūves utt.) bļodā, lai tās nepazustu.
- Lūdzu, pirms produkta būvniecības konsultējieties ar vietējām varas iestādēm, gadījumā ja ir nepieciešamas kādas atļaujas.
- Ja jūs vēlaties pievienot Palram durvis / sienas jūsu lapenes iežogojšanai, lūdzu, veiciet darbības, kas norādītas Ledro slēgtās lapenes norādījumos. Ja jūs to darīsiet, dažas detaļas paliks pāri.

Montāžas laikā

 Ja uzduroties informācijas ikonai, lūdzu, skatieties attiecīgo montāžas soli papildus komentāriem un palīdzībai.

Saskaroties ar šīm ikonām, jums ir lūgts vai nu saglabāt skrūves nedaudz brīvākas vai pilnībā pieskrūvēt tās.



Soļi

Solis 1: Lūdzu, izvēlaties SideWall uzstādīšanas pusi, pa kreisi vai pa labi. Nolieciet uz zemes un pievērsiet īpašu uzmanību norādījumiem.

leteicams ievietot loksni / Lai izvairītos no skrāpējumiem un krāsas lobīšanās, novietojiet kartonu zem detaļām.

Solis 17: Lūdzu, nesagrieziet profilu **8630**, ja vien tas nav nepieciešams.

Solis 20: Lūdzu, nesagrieziet profilu **8699**, ja vien tas nav nepieciešams.

Solis 22: Lūdzu, nesagrieziet profilu **8676**, ja vien tas nav nepieciešams.

Solis 23: Lūdzu, nesagrieziet Akrila loksnes **8687** & **8688**, ja vien tas nav nepieciešams, jāveic visi piesardzības pasākumi.

Solis 24: Lūdzu, nesagrieziet profilu **8698**, ja vien tas nav nepieciešams.

Solis 26 + 27: Uzstādiet blīvēšanas sloksni ārējā pusē, kā parādīts zīmējumā.

Piezīme:

Šī produkta stiprināšana uz zemes ir būtiska tā stabilitātei un izturībai.
Lai jūsu garantija būtu derīga, šis posms ir obligāti jāaizpilda.

DŮLEŽITÉ

Než zahájíte montáž tohoto produktu, přečtěte si prosím pozorně tento návod. Všechny kroky prosím proveďte v pořadí uvedeném v tomto návodu. Tento návod si uschovejte na bezpečném místě pro budoucí potřebu.

Rady pro péči a bezpečnost

- Z bezpečnostních důvodů Vám důrazně doporučujeme, aby produkt montovaly alespoň dvě osoby.
- Zjistěte se, že ve stěně nejsou žádné skryté trubky nebo kabely před začátkem vrtání.
- Některé součásti mají kovové hrany. Při manipulaci buďte proto opatrní. Během montáže používejte ochranné rukavice, obuv a bezpečnostní brýle.
- Nepokoušejte se provádět montáž produkt za větrného nebo deštivého počasí.
- Nepokoušejte se provádět montáž produkt, jestliže jste unavení, požíli jste drogy, léčiva nebo alkohol, nebo pokud máte sklon k závratím.
- Všechny plastové sáčky nebo tašky odkládejte bezpečná místa – přechovávejte je mimo dosah dětí.
- Nepouštějte děti na montážní pracoviště.
- Budete-li používat žebřík nebo nástroje s mechanickým pohonem, zajistěte, abyste postupovali podle bezpečnostních doporučení výrobce.
- O stojné tyče neopírejte žádné těžké předměty.
- Nelezte na střechu ani na ní nestůjte.
- Nezavěšujte se ani nelehejte na profily.
- Pokud byla barva při montáži poškrábána, to se může napravit.


Návod k čištění

- K čištění produkt použijte slabý roztok saponátu, který poté opláchněte studenou čistou vodou.
- K čištění panelů nepoužívejte aceton, drhnoucí čisticí prostředky, ani jiné speciální odmašťovací prostředky.
- Po dokončení montáže očistěte produkt.

Před montáží

- Před montáží si pečlivě zvolte umístění.
- Povrch země musí být dokonale plochý a vyrovnaný a mít pevnou základnu, jako je beton, asphalt, apod.
- Třídte součásti a zkontrolujte je podle seznamu obsahu dílů.
- Součásti by měly být umístěné na dosah ruky. Udržujte všechny malé součástky (šrouby, atd.) v misce proto, aby se neztratily.
- Obratě se prosím na místní orgány, pokud jsou před výstavbou požadována jakákoliv povolení pro produkt.

Při montáži

 Když narazíte na informační ikonu, podívejte se prosím na příslušný montážní krok na doplňující komentáře a rady.

Když se setkáte s těmito ikonami, budete muset buď šrouby mírně uvolnit nebo je úplně dotáhnout.

** Kroky**

Krok 1: P Vyberte si místo instalace SideWall, nalevo nebo napravo. Položte ho na zem a věnujte pozornost pokynům.

Doporučujeme umístit list / karton pod jednotlivé části, aby nedošlo k poškrábání nebo odření nátěru.

Krok 17: Prosím, neřežte profil **8630**, pouze v případě potřeby.

Krok 20: Prosím, neřežte profil **8699**, pouze v případě potřeby.

Krok 22: Prosím, neřežte profil **8676**, pouze v případě potřeby.

Krok 23: Prosím, neřežte plexiskla **8687 a 8688**, pokud není potřeba, musí být přijata všechna bezpečnostní opatření.

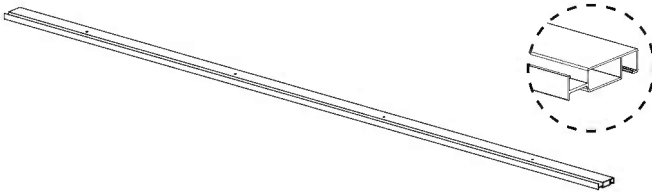

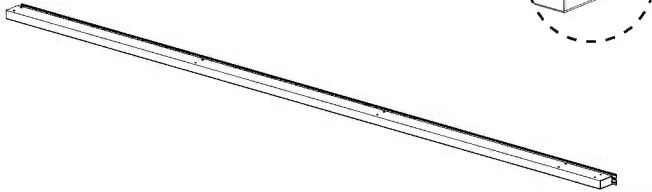

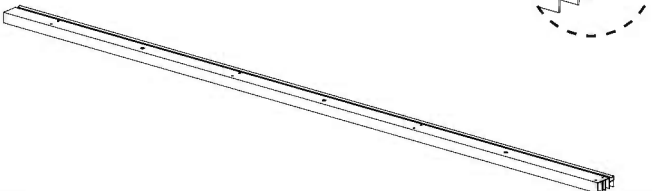

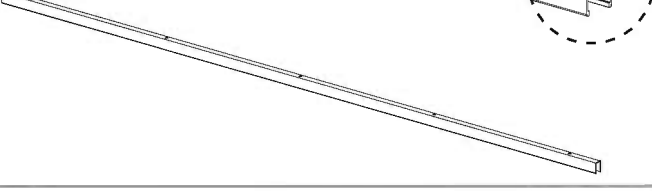

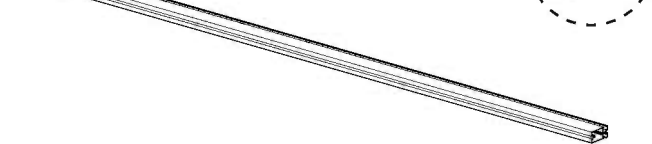
Krok 24: Prosím, neřežte profil **8698**, pouze v případě potřeby.

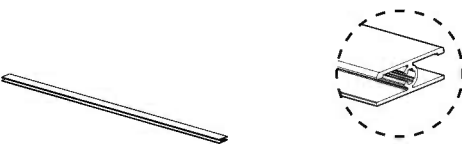
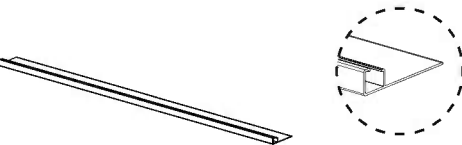
Krok 26+27: Nainstalujte těsnicí pásku na vnější stranu, jak je uvedeno na schématu.

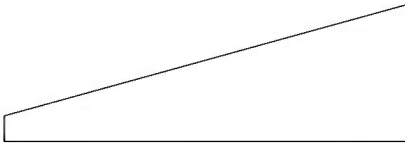
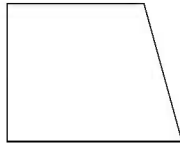


Mějte na paměti:

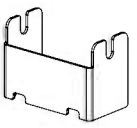
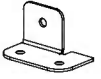

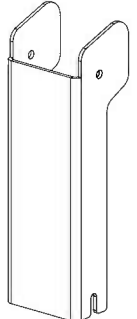
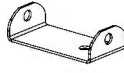
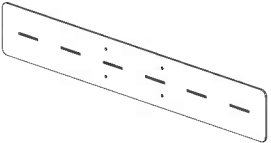
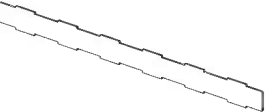
na vědomí: Ukotvení tohoto produktu k zemi je nezbytné pro jeho stabilitu a pevnost. Aby byla vaše záruka platná, je nutné dokončit tento krok.

Contents










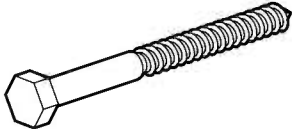
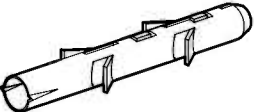
Item		Qty.
8780		1
8624		1
8623		1
8522		1
8673		1
8676		1
8675		1
8630		1
8471		4



Item		Qty.
8698		1
8699		1


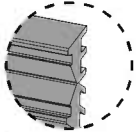


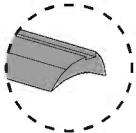
8688		1
8687		1
8683		1
8477		3

Item		Qty.
8677		1
8679		1
8680		1
8678		1
8682		1
8795		2
8796		1

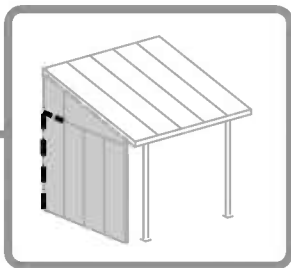
Contents

Item		Qty.
8192		6
461		8 (+2)
466		14 (+2)
7445		16 (+6)
8674		14 (+1)
433		5
425		6
4006		6
4009		6
4000		5
4010		5

Item		Qty.
5000		5 (+1)
5001		6

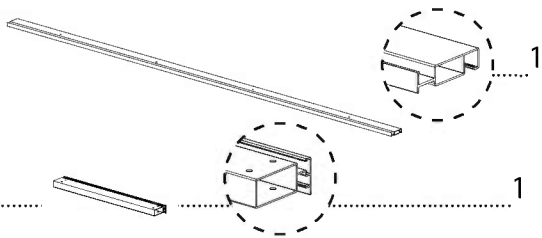
8146	 	1
7869		2
8755	 	1

1 **i**



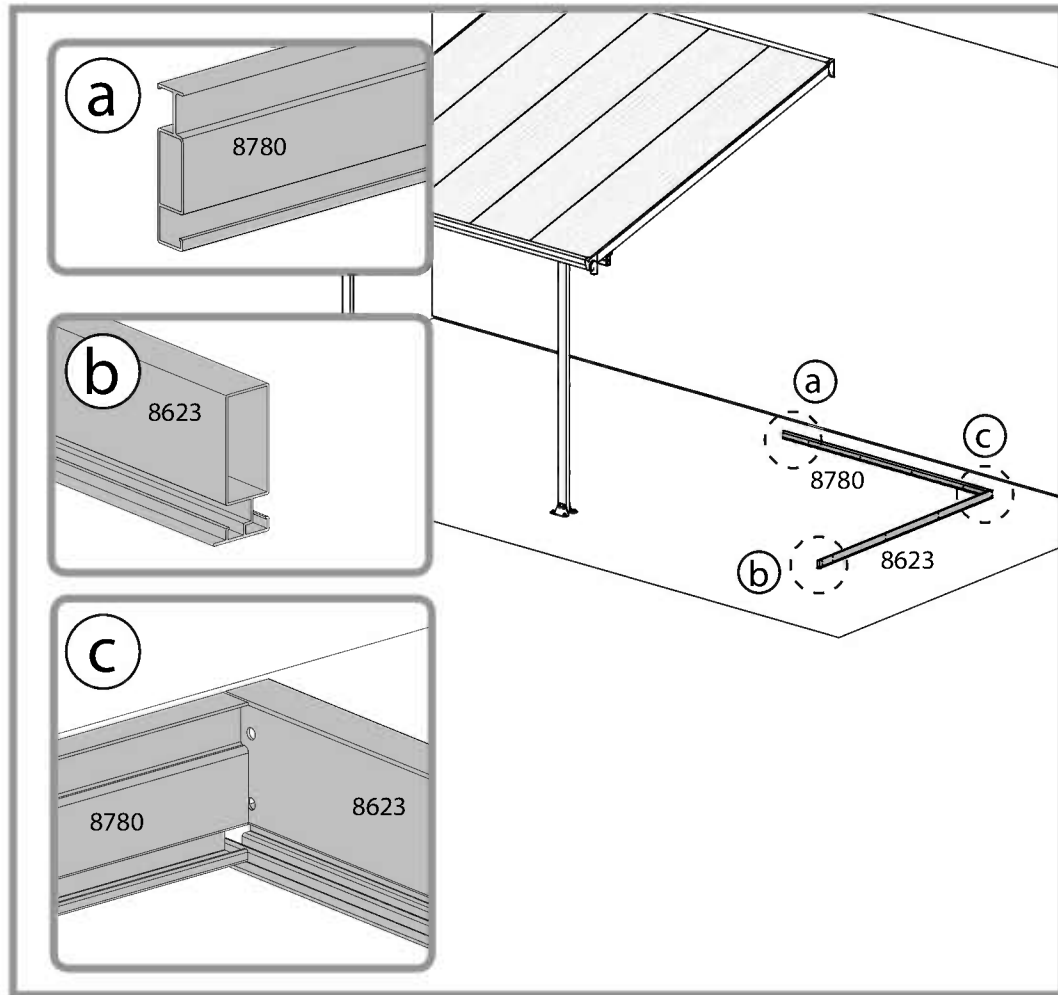
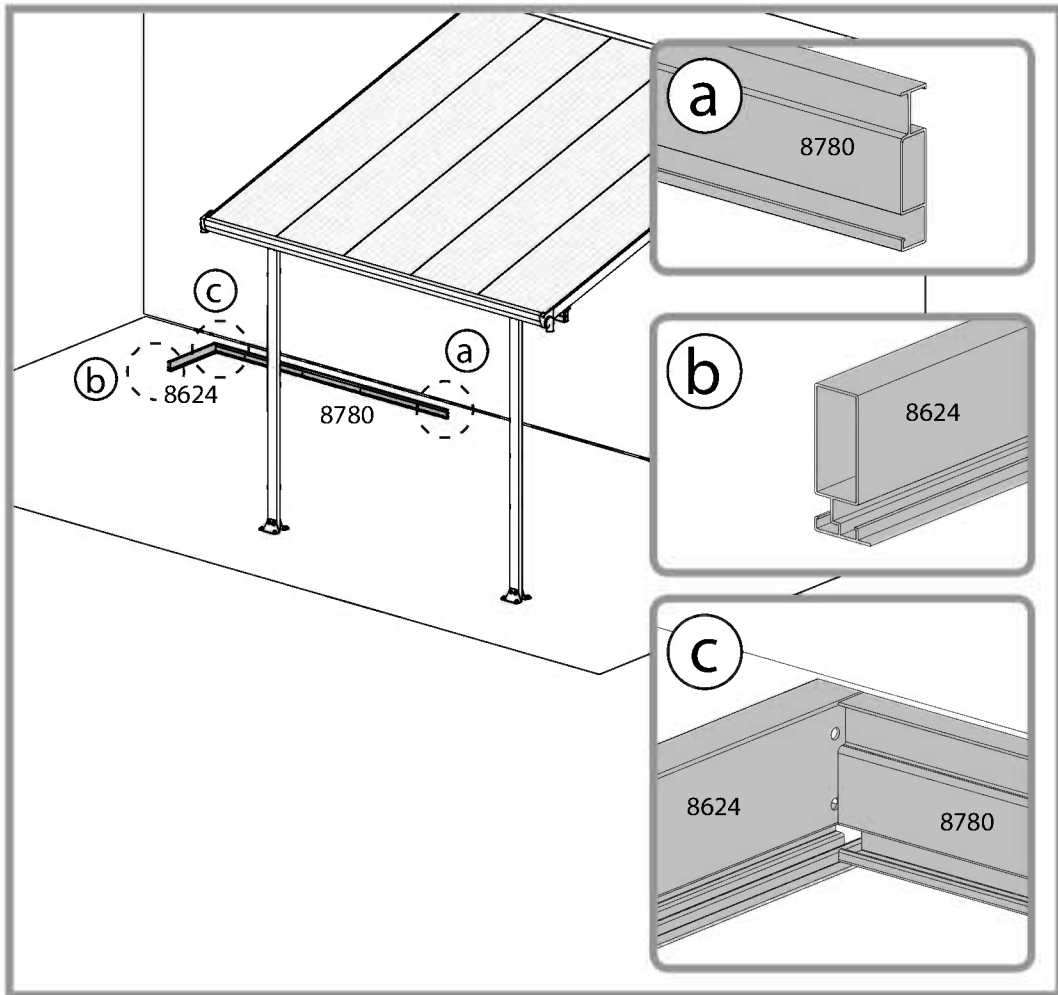
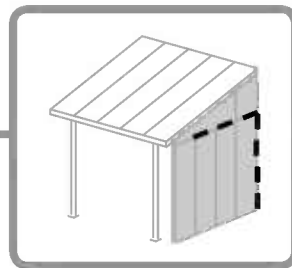
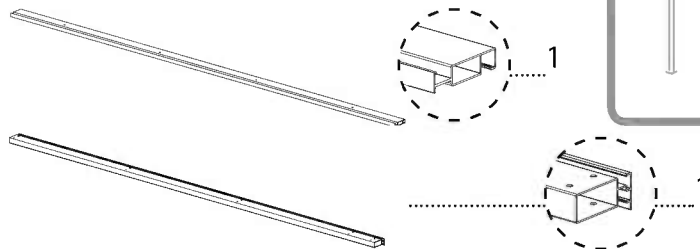
8780.....

8624.....



8780.....

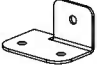
8623.....



2



8680 1



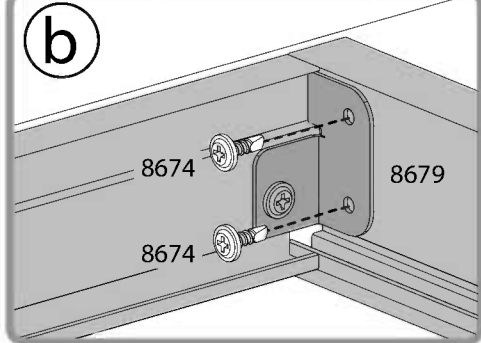
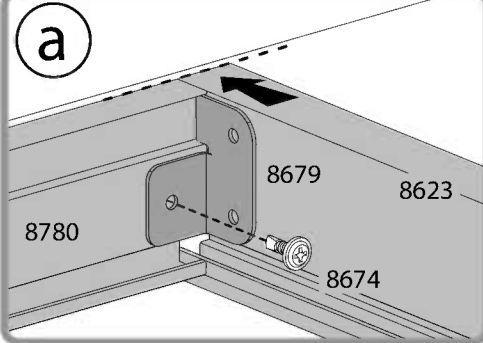
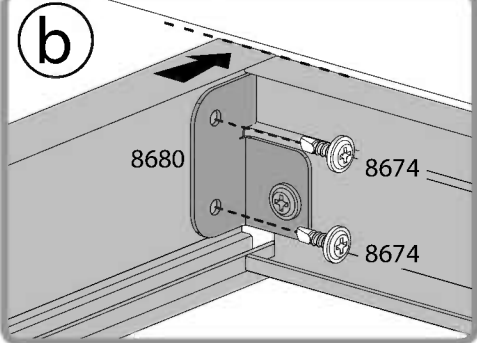
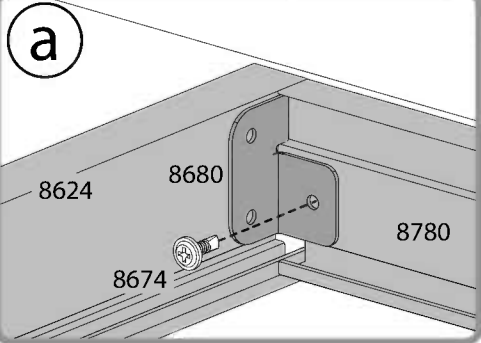
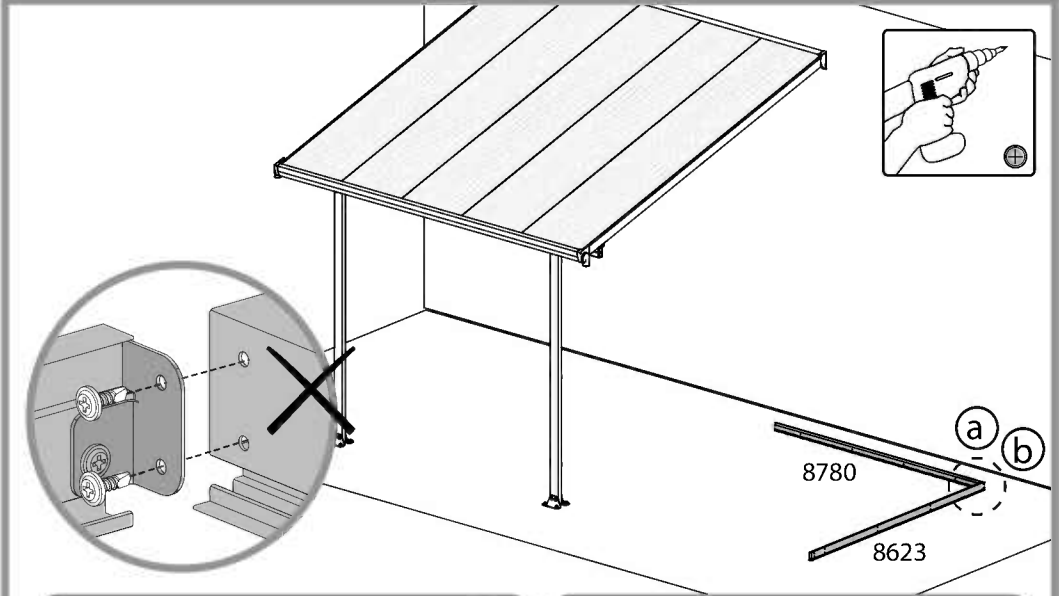
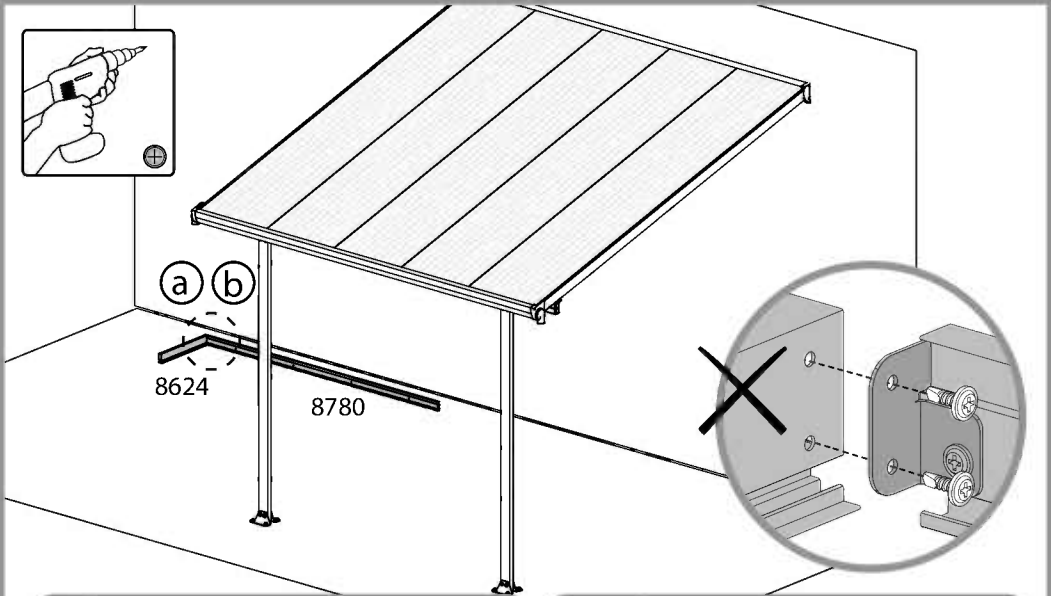
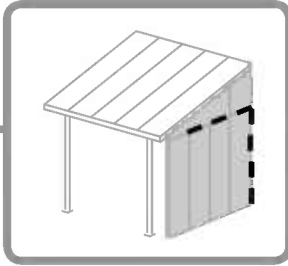
8674 3



8679 1



8674 3



3

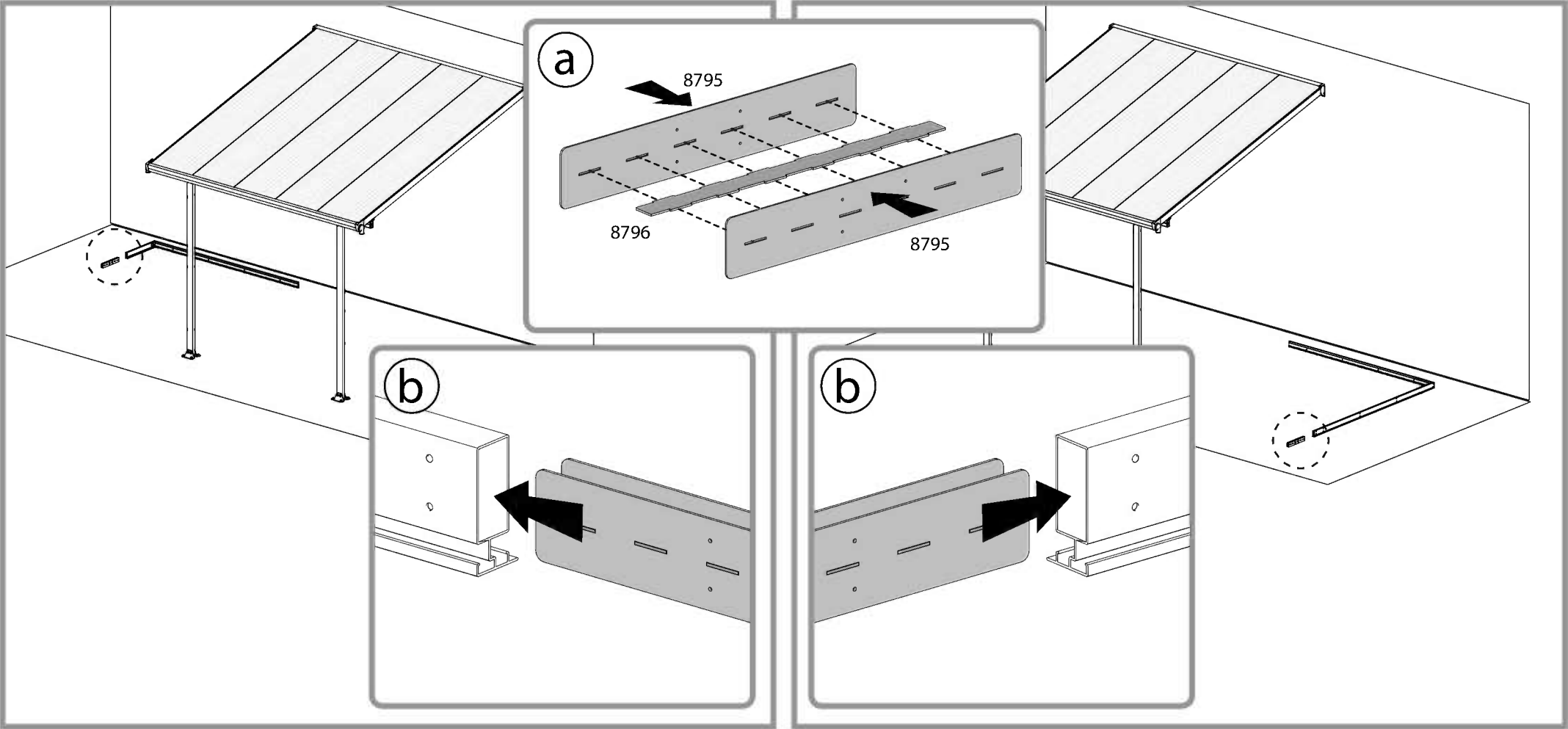


8795 2

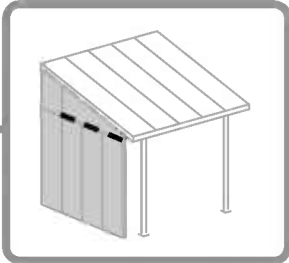
8796 1

8795 2

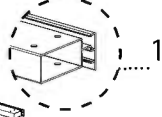
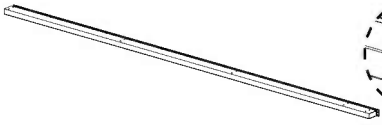
8796 1



4



8623.....



.....1

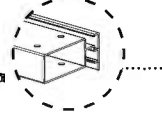
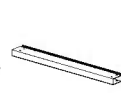
8674.....



.....8



8624.....

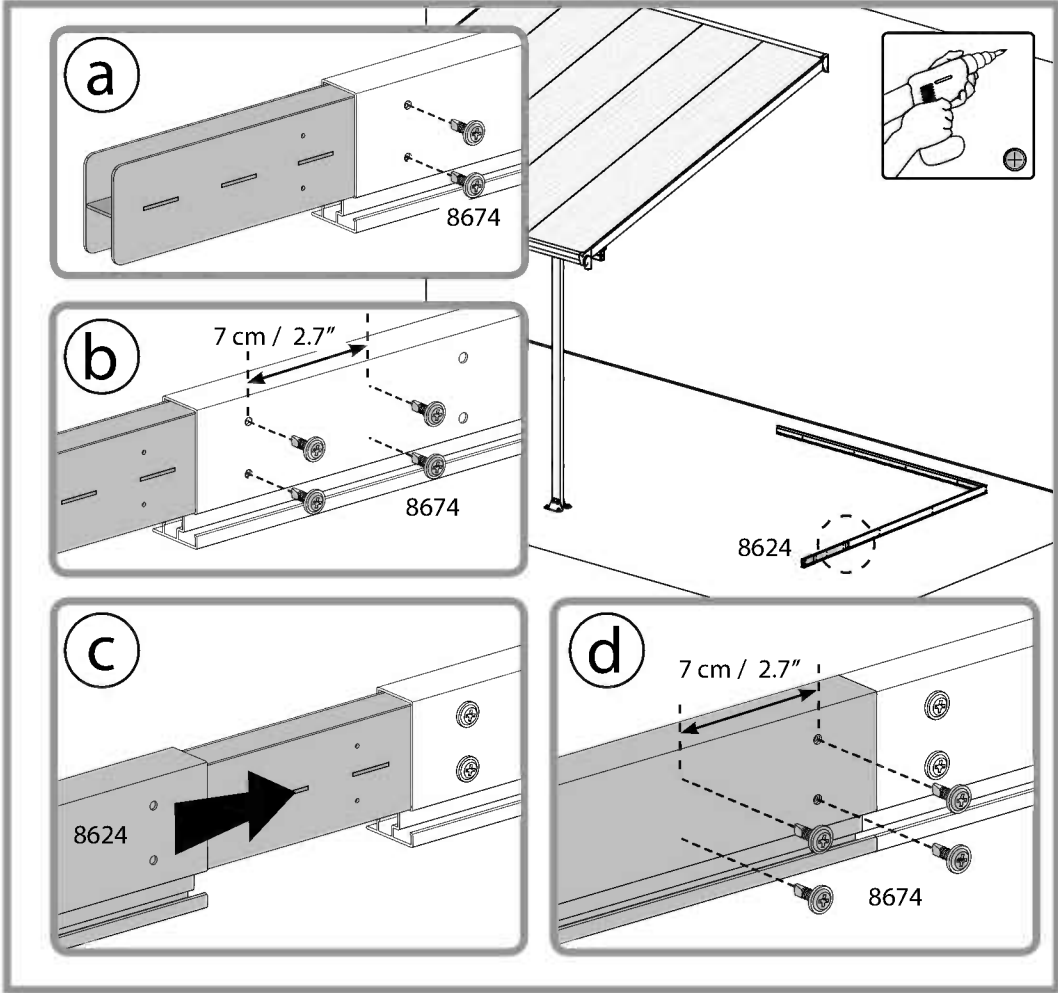
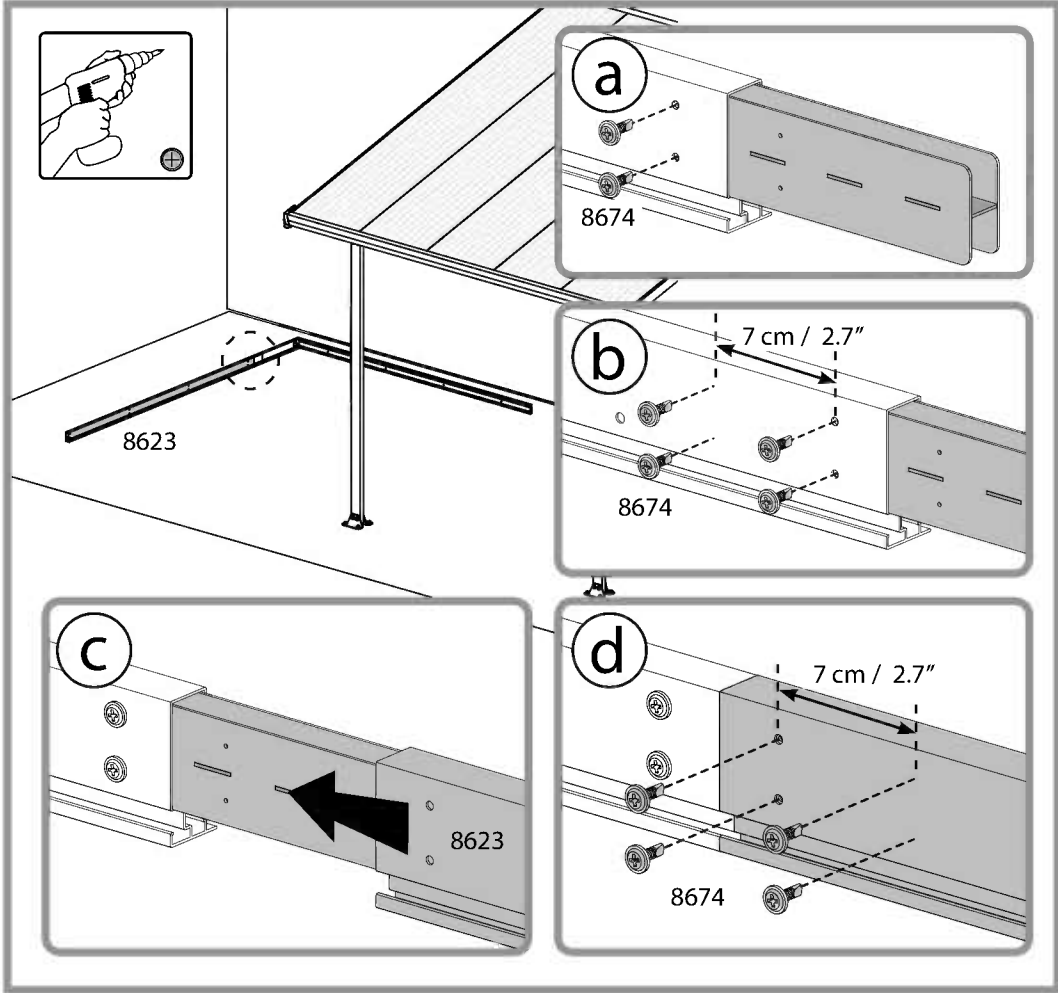


.....1

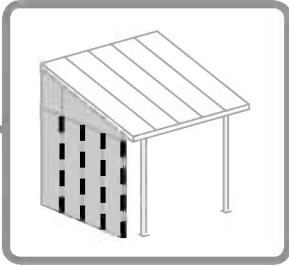
8674.....



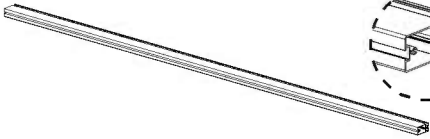
.....8



5



8471.....



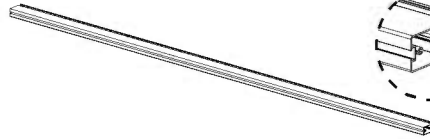
4

7445.....



8

8471.....

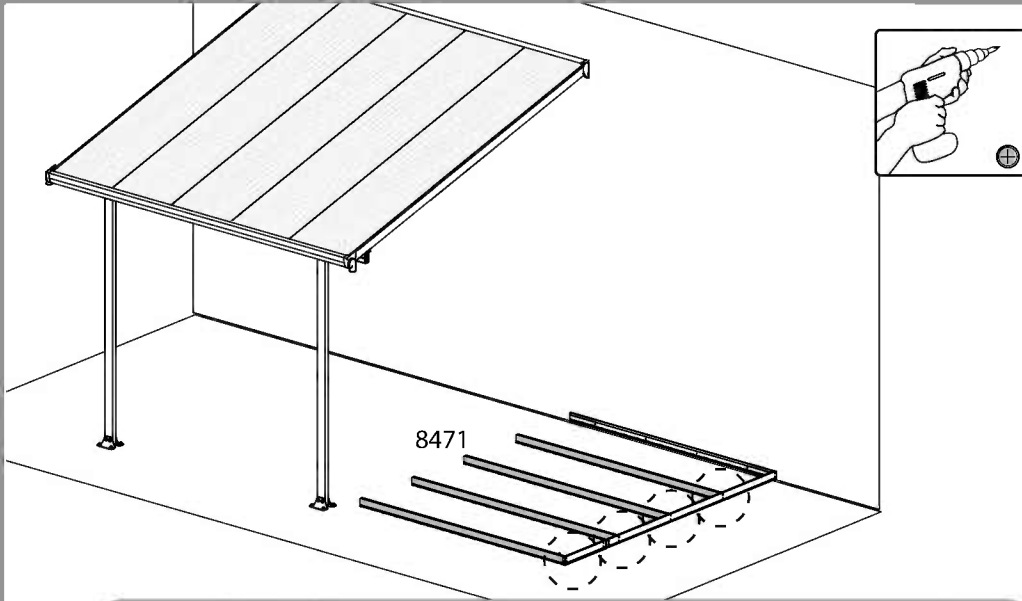
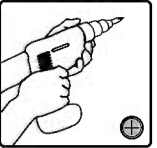
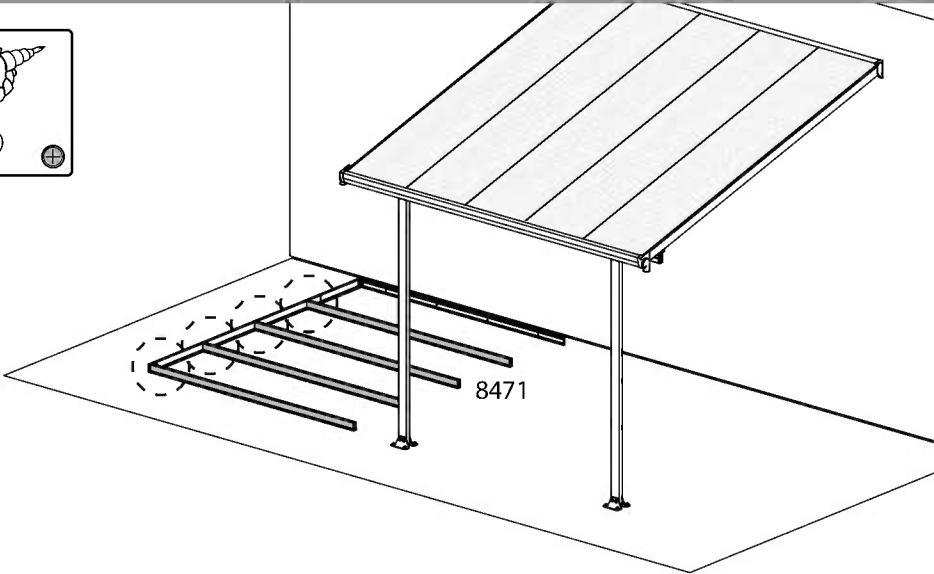
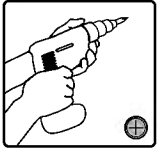
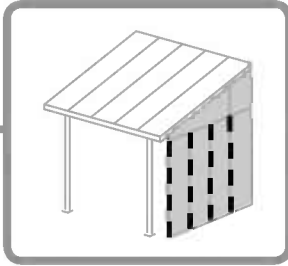


4

7445.....

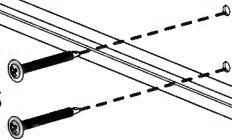


8

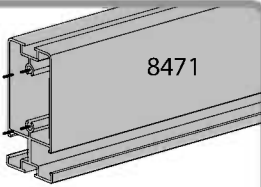


a

7445



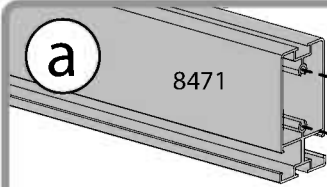
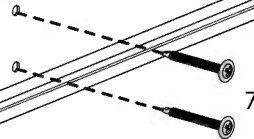
8471



a

8471

7445



6



8477

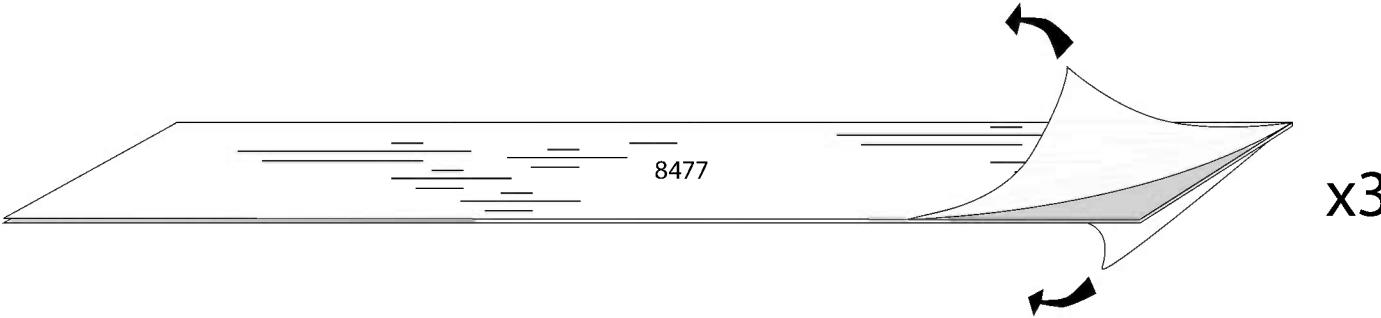
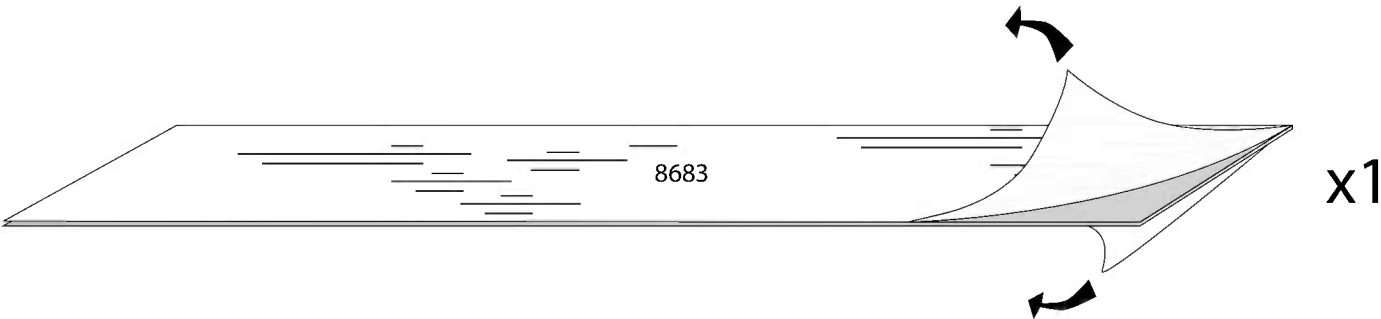


3

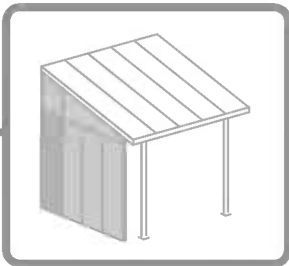
8683



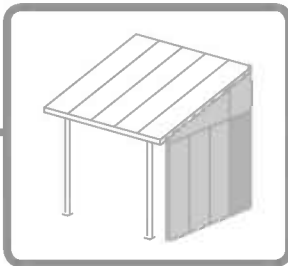
1



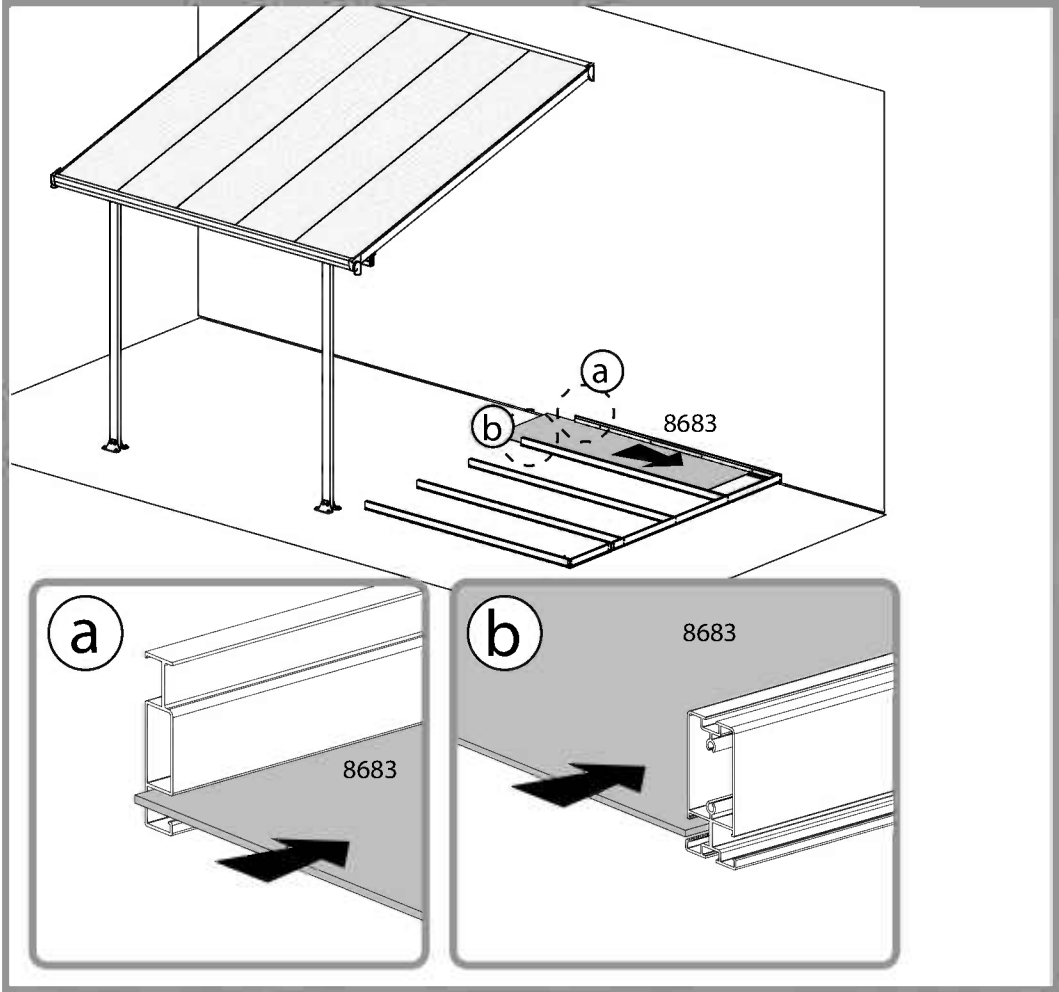
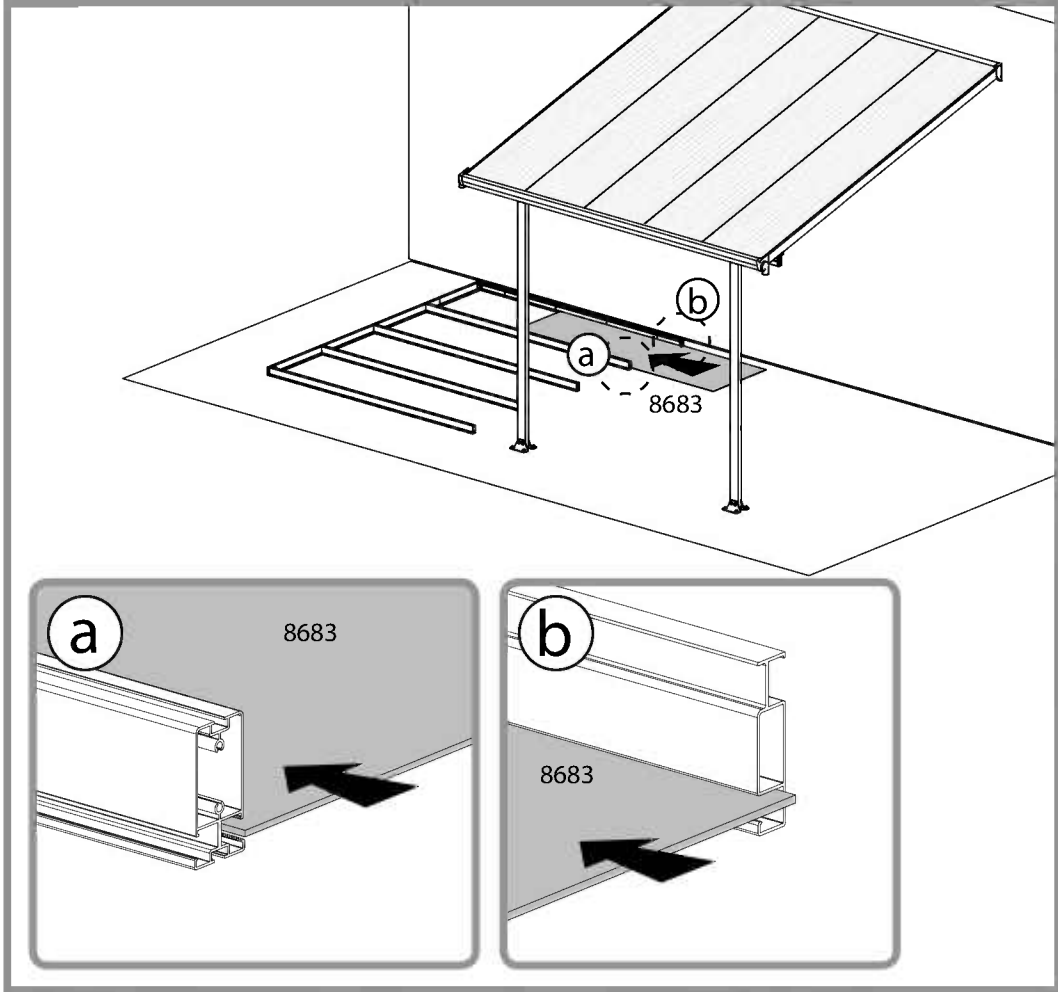
7



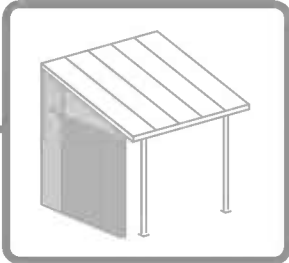
8683 1



8683 1



8



8477



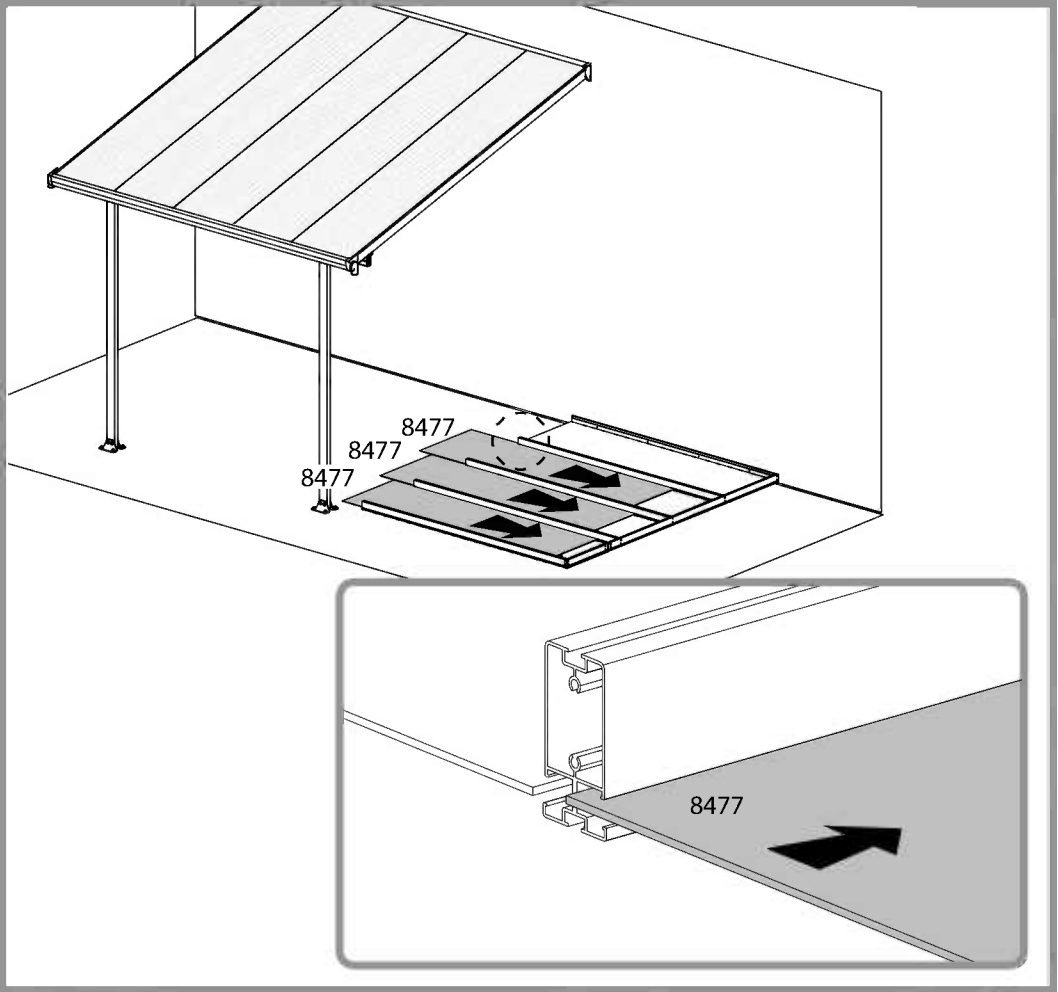
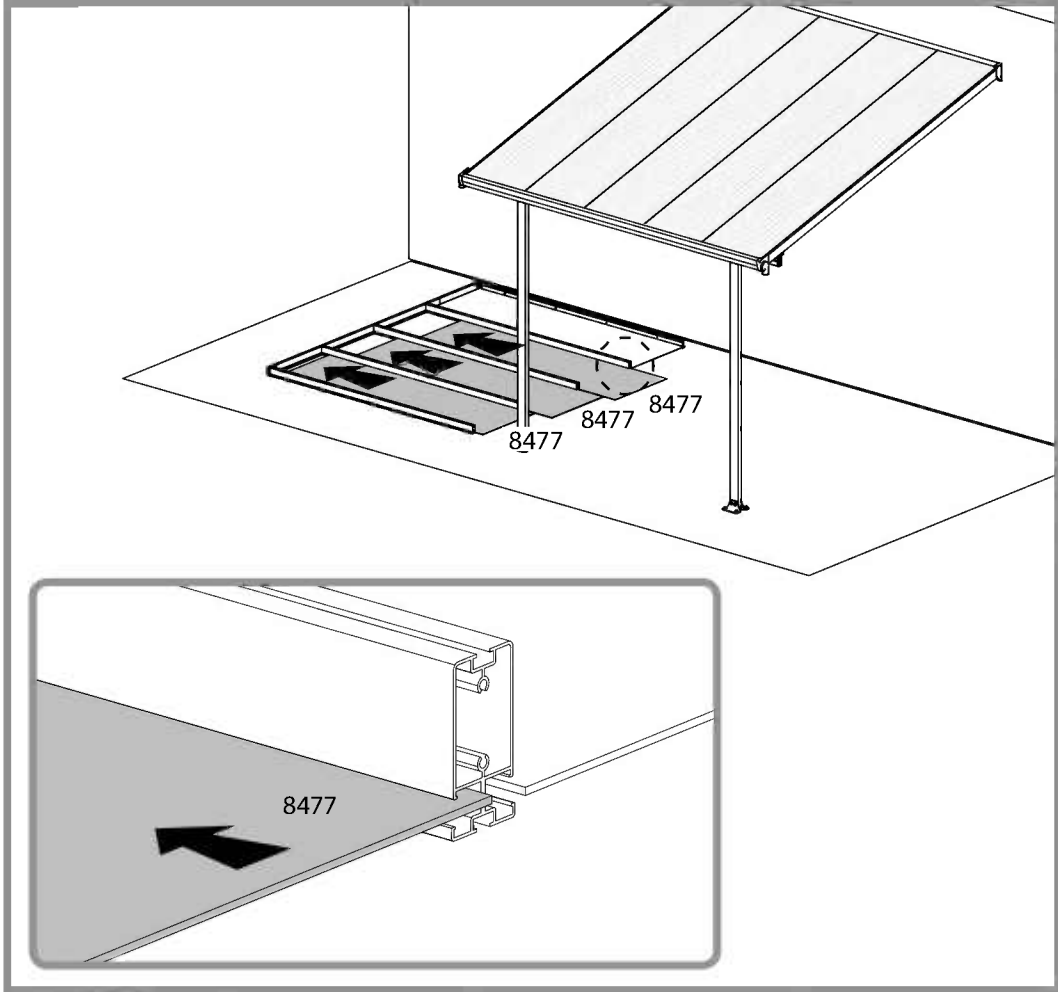
3



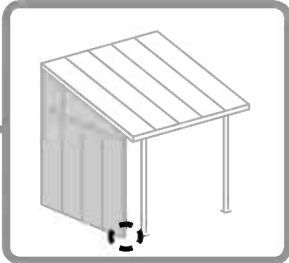
8477



3



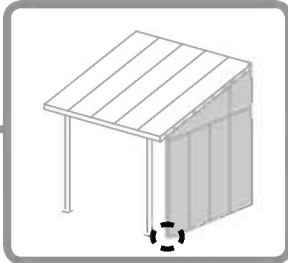
9



8192 4



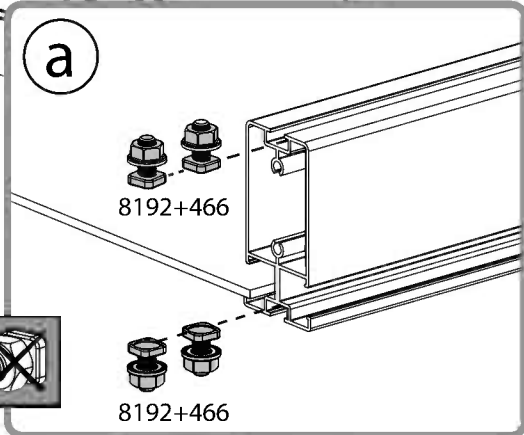
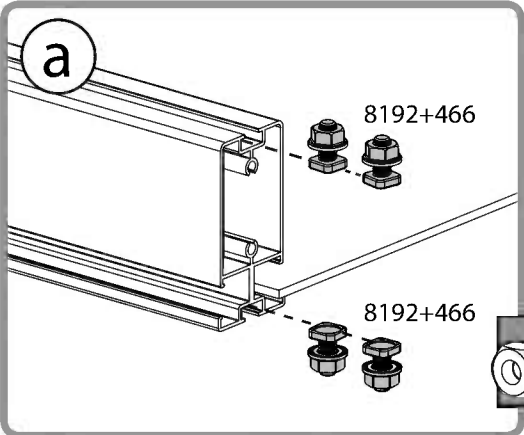
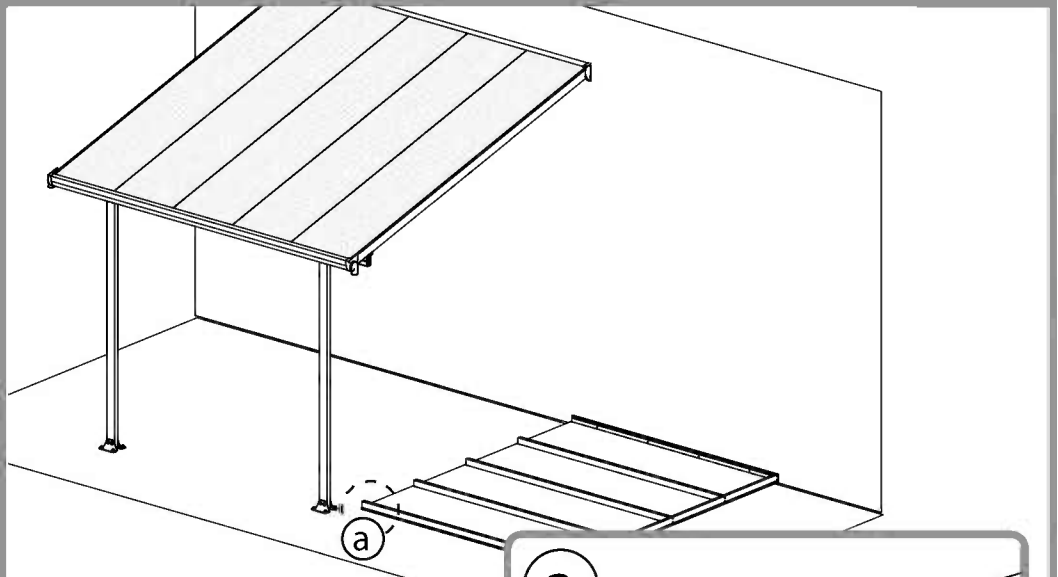
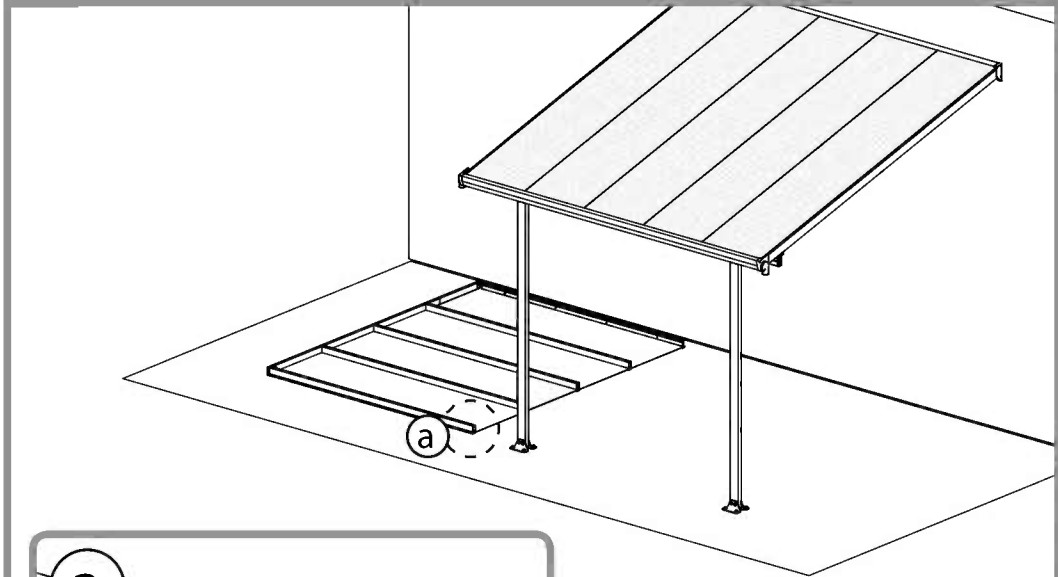
466 4

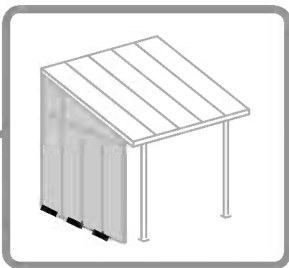


8192 4



466 4





8673



1

7445



6

8673

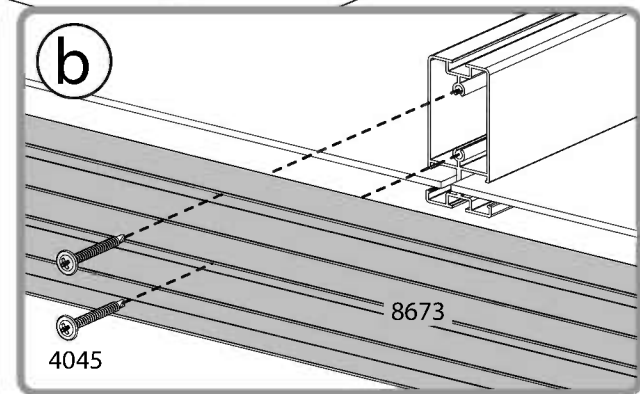
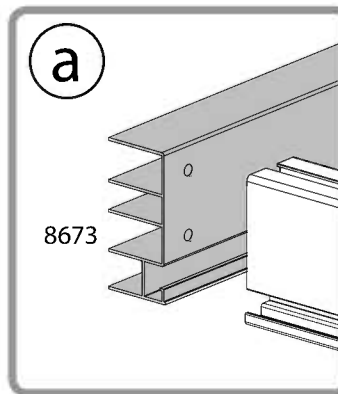
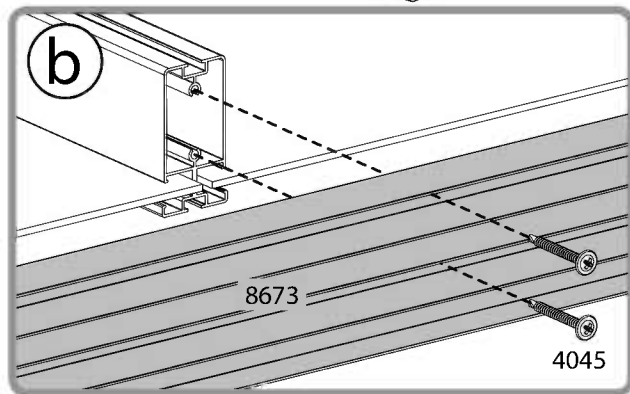
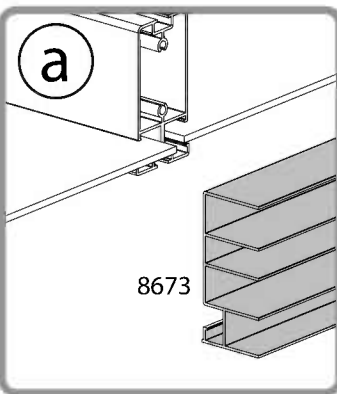
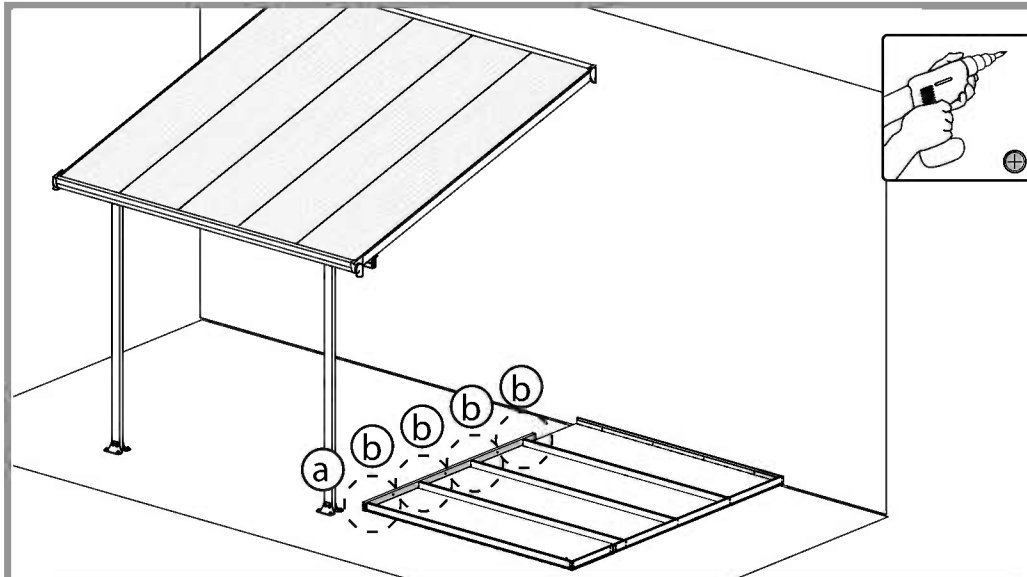
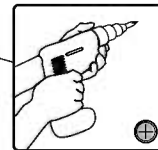
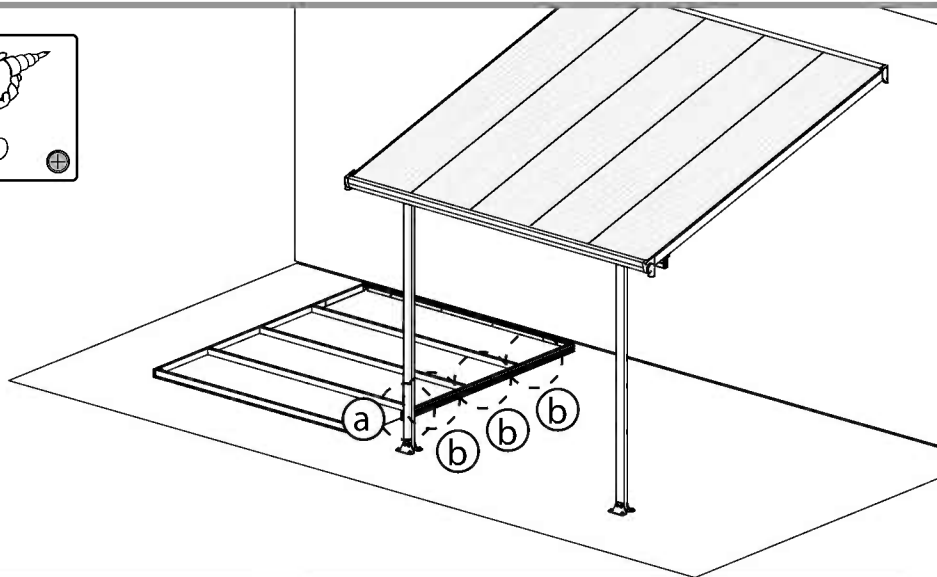
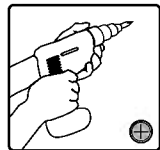
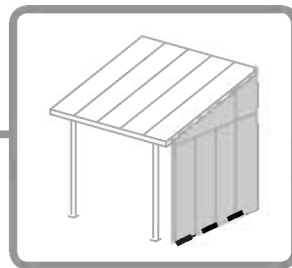


1

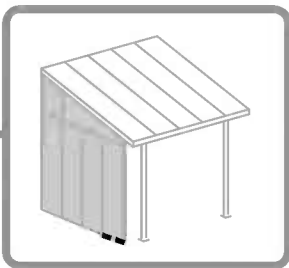
7445



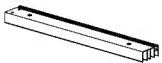
8



11



8522.....

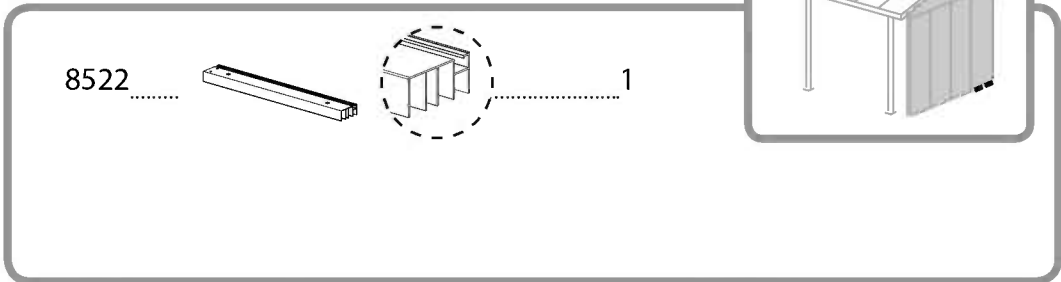


1

7445.....



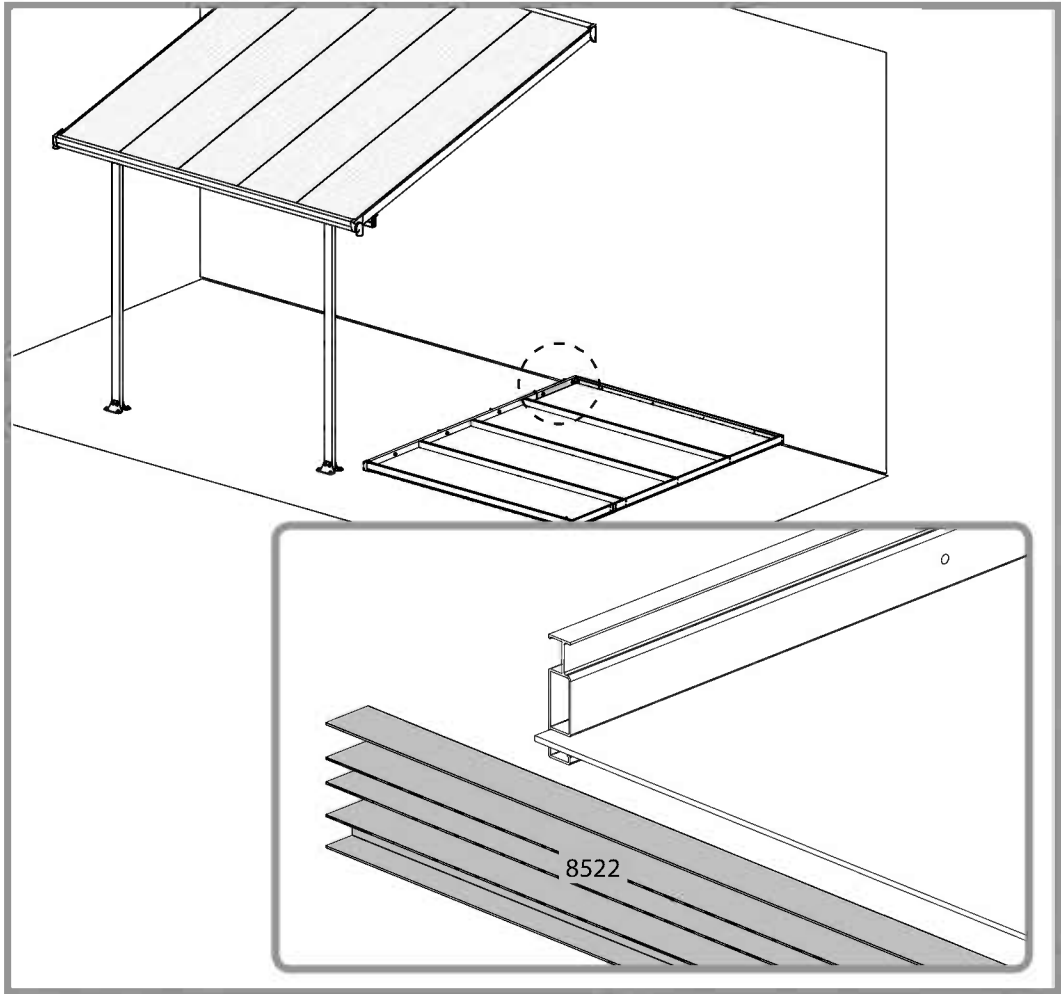
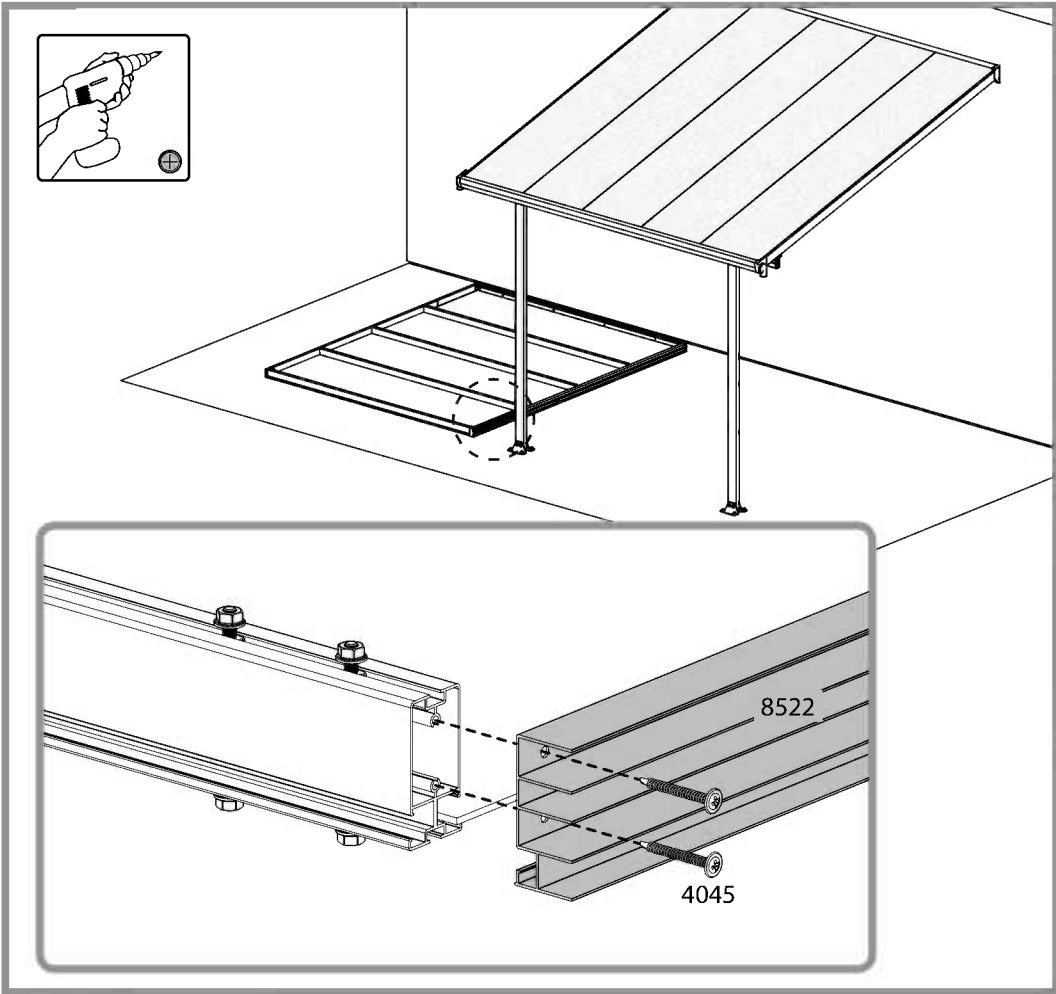
2



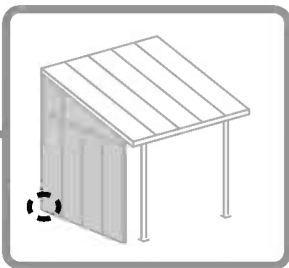
8522.....



1

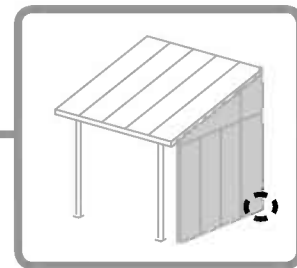


12



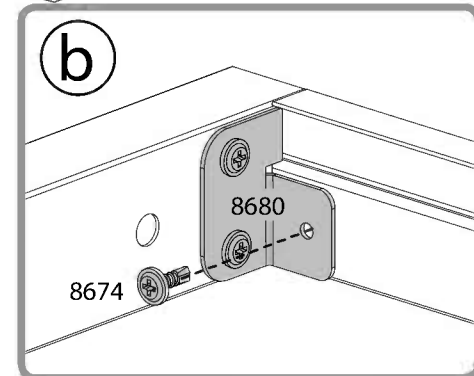
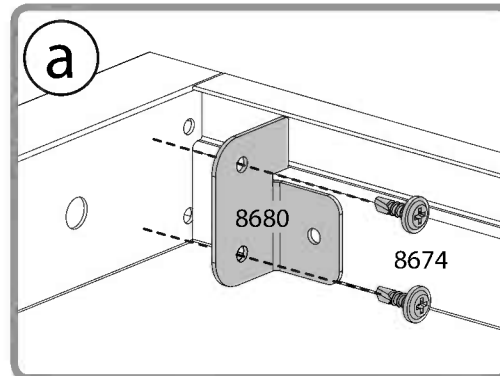
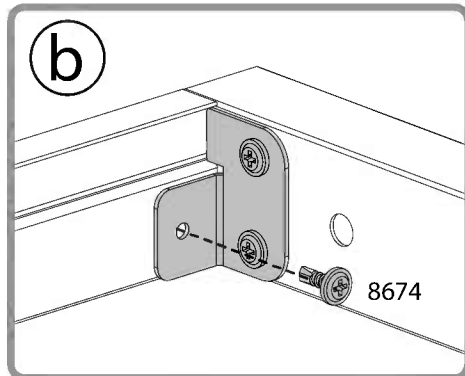
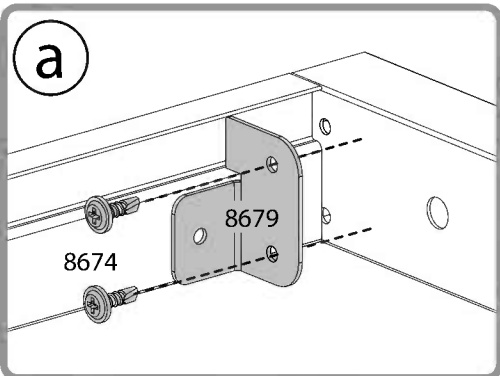
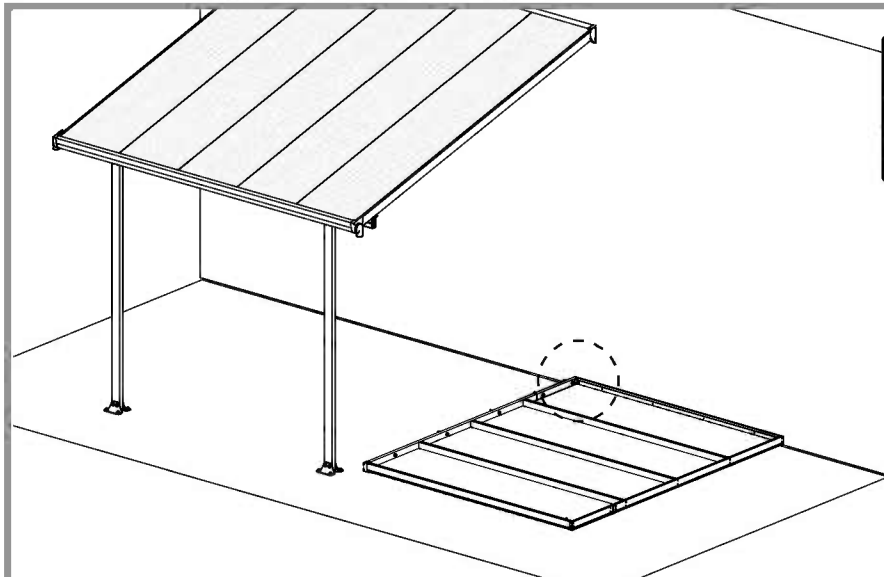
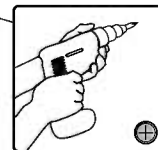
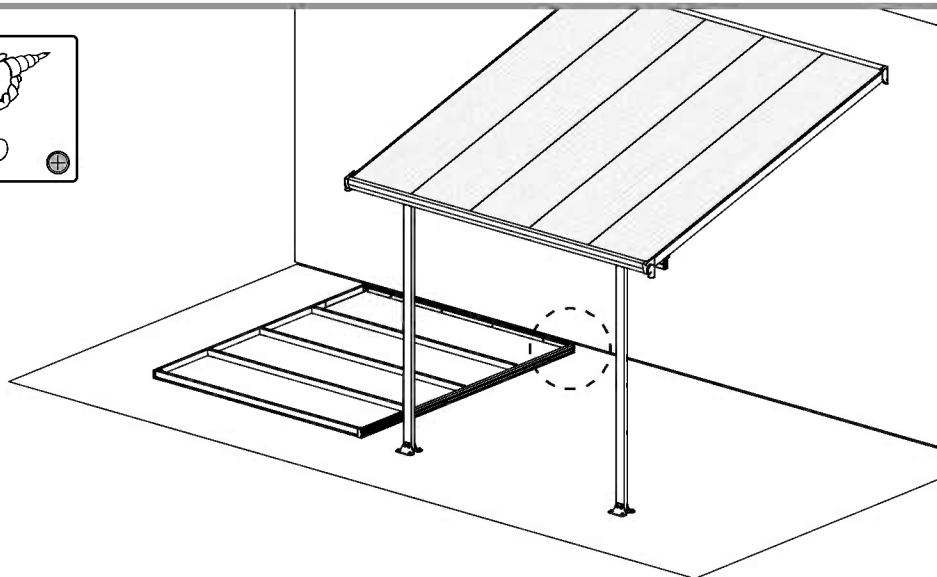
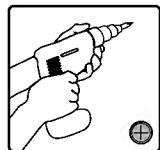
8679 1

8674 3

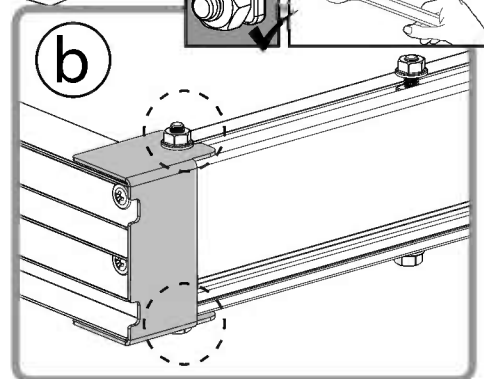
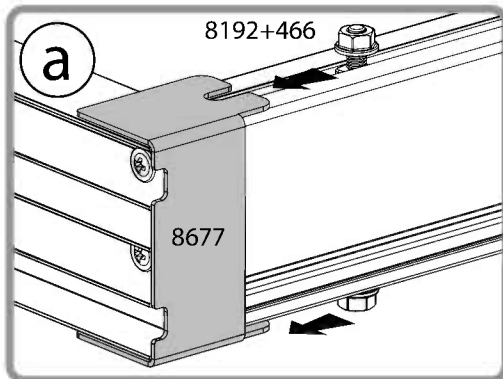
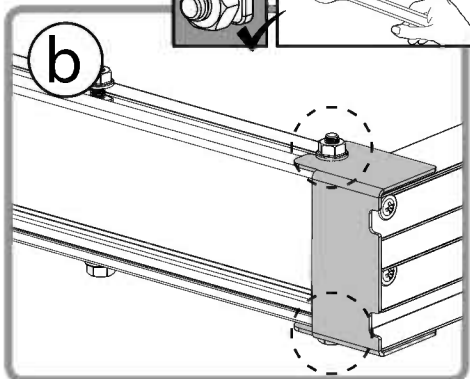
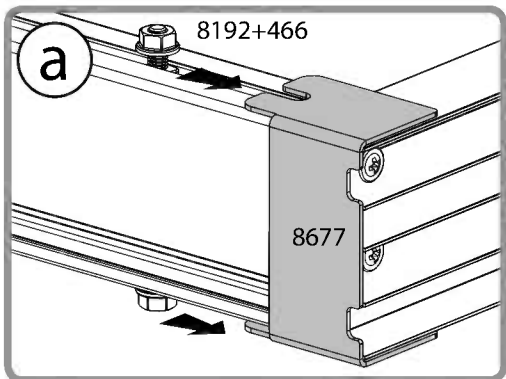
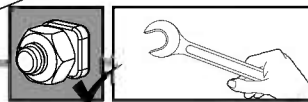
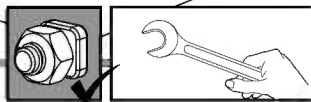
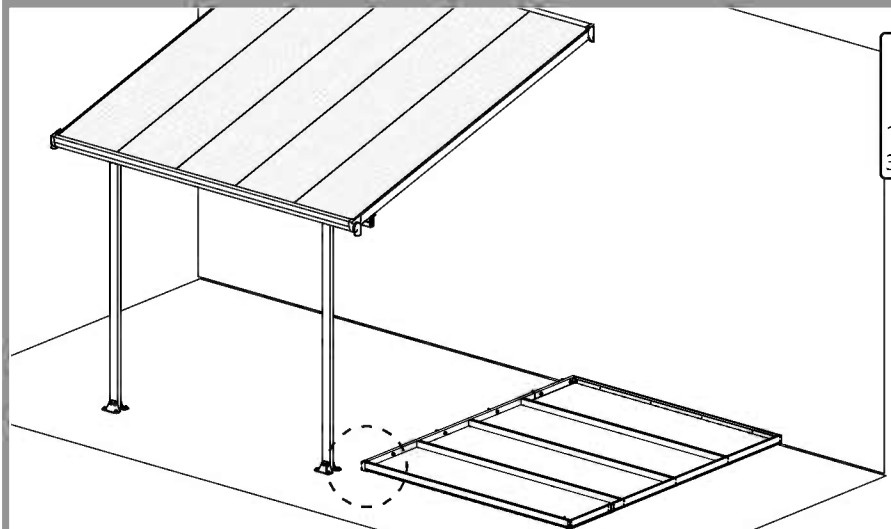
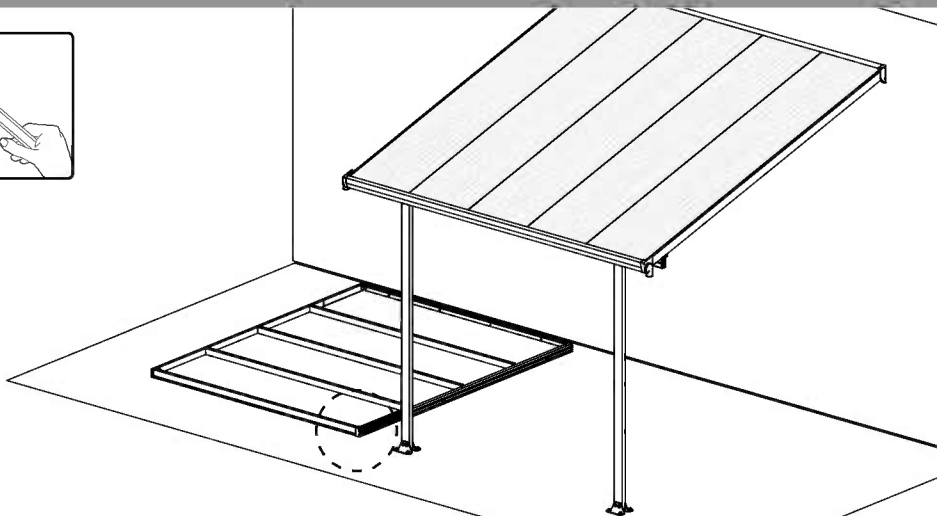
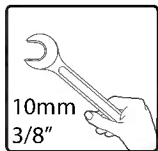
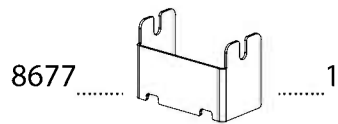
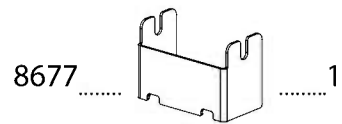


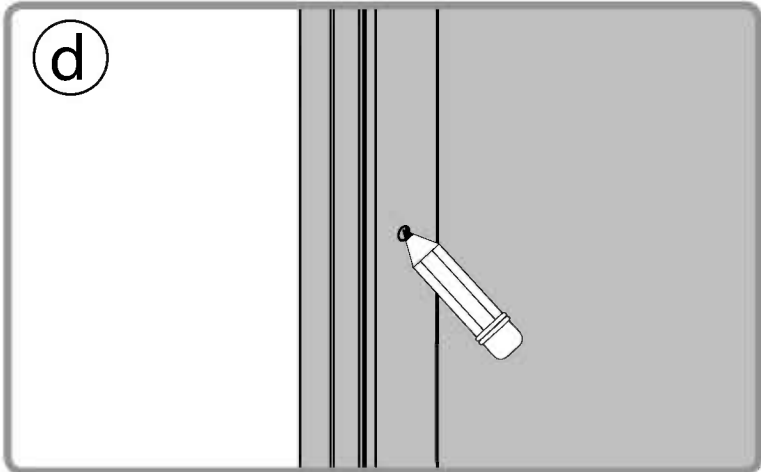
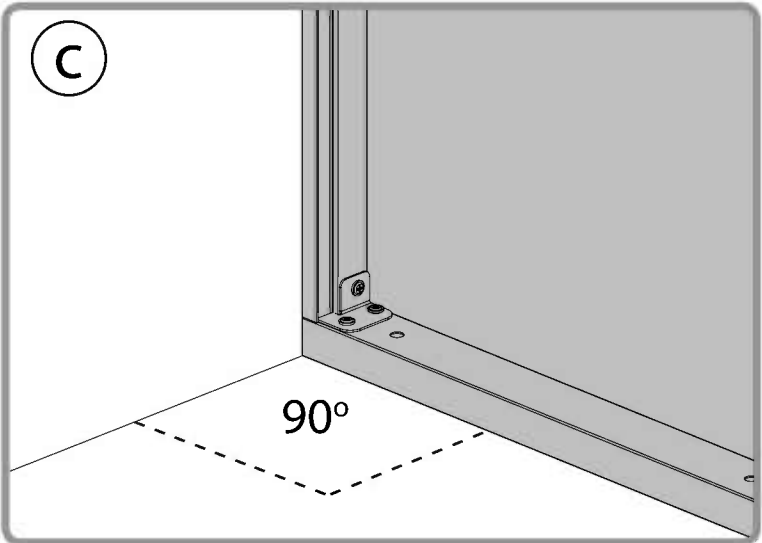
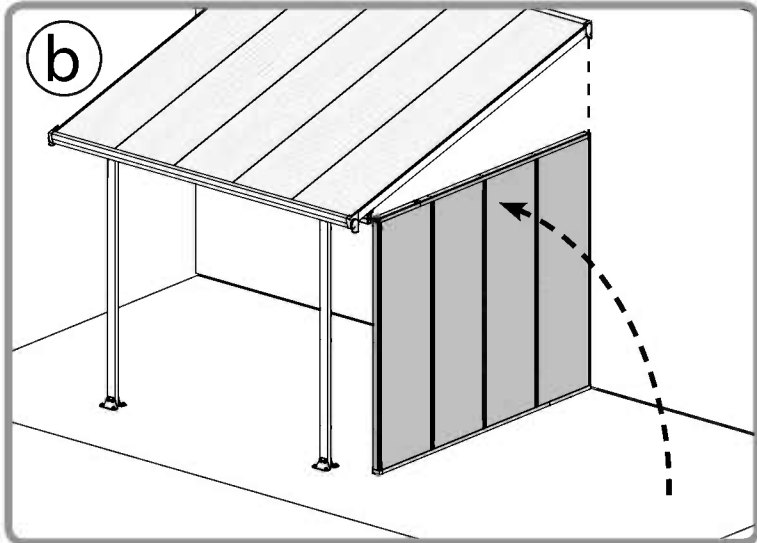
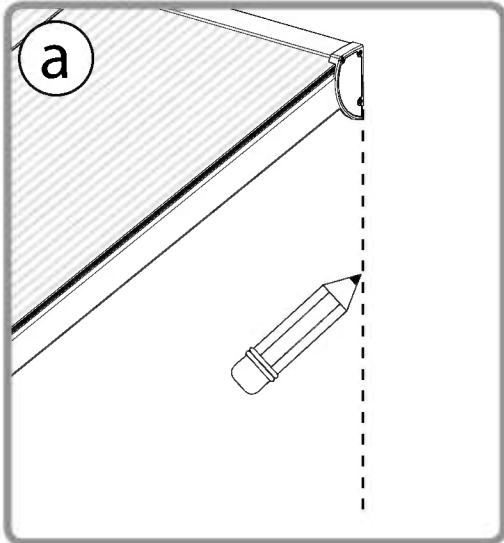
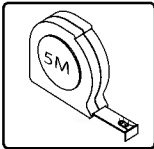
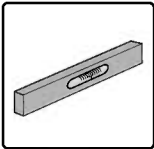
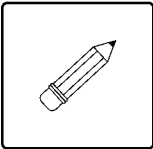
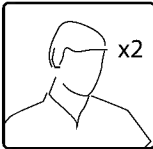
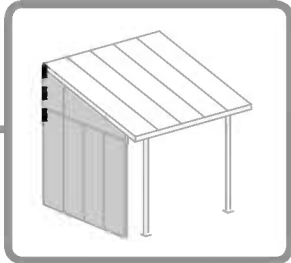
8680 1

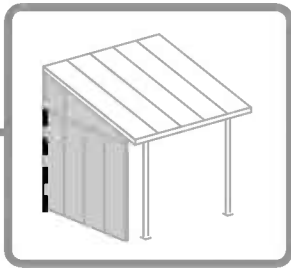
8674 3



13

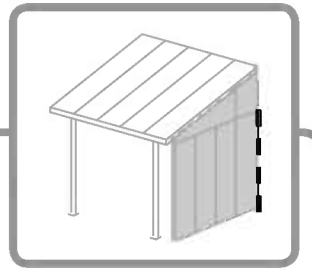






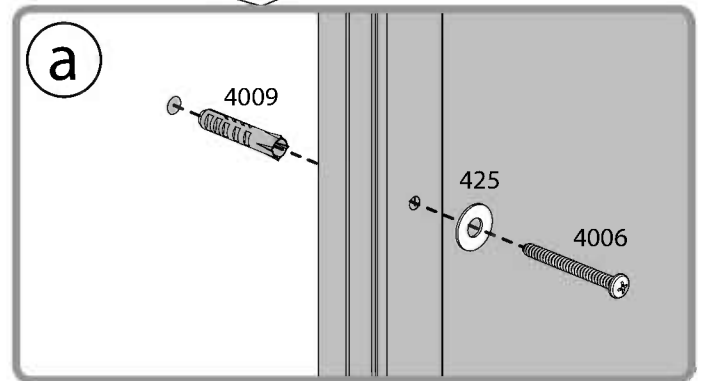
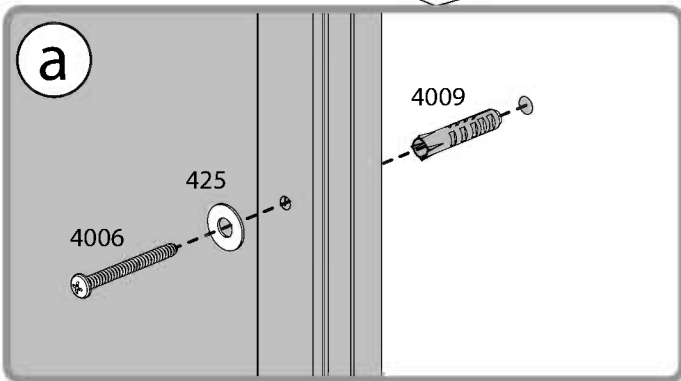
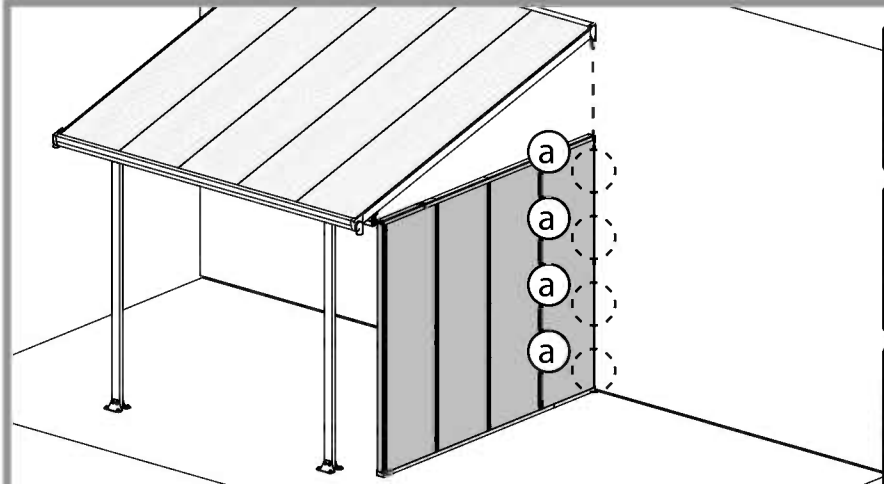
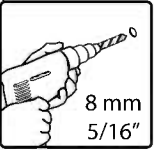
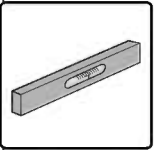
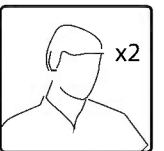
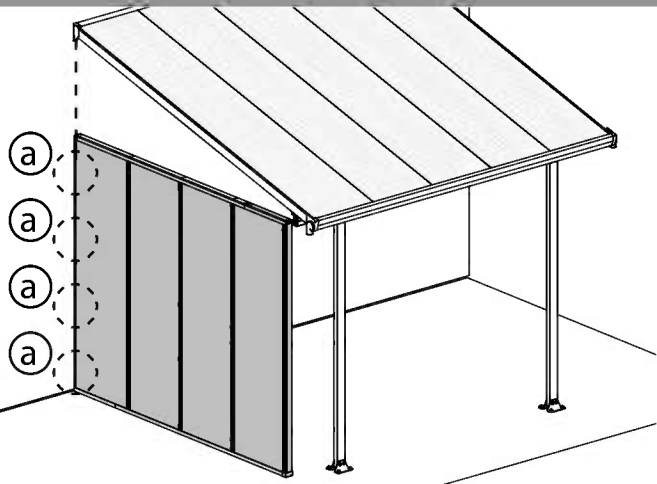
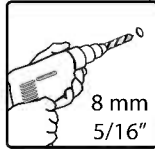
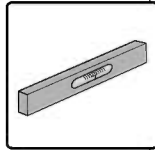
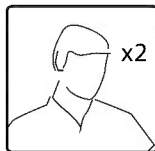
4006 4

4009 4 425 4



4006 4

4009 4 425 4

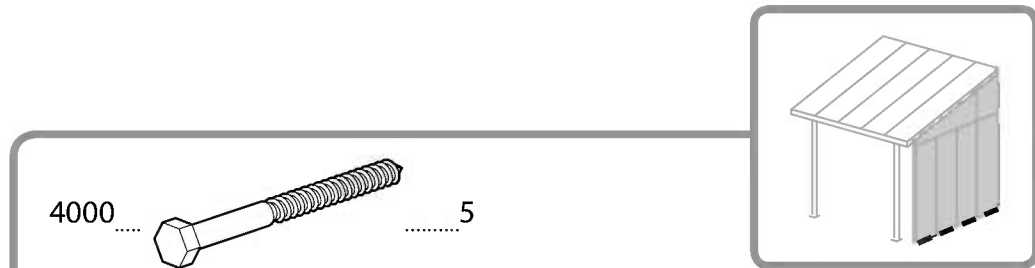




4000 5

4010 5

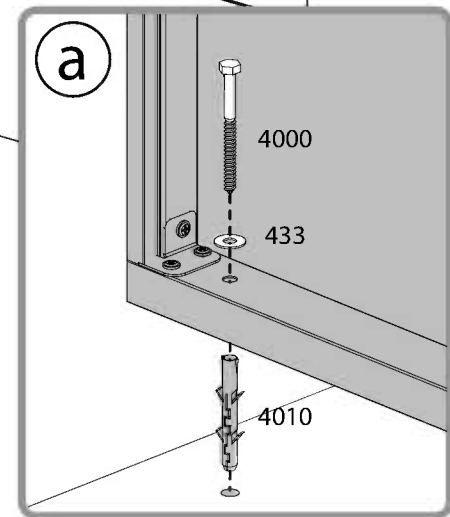
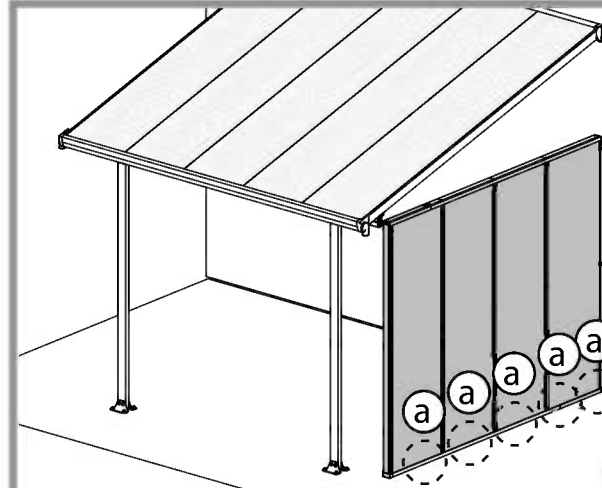
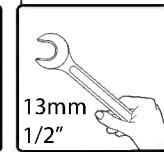
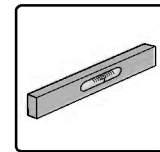
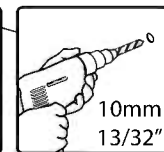
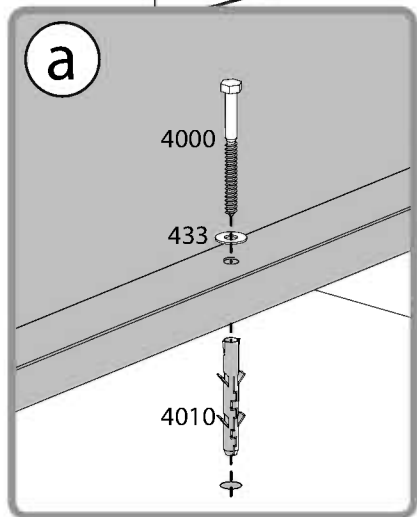
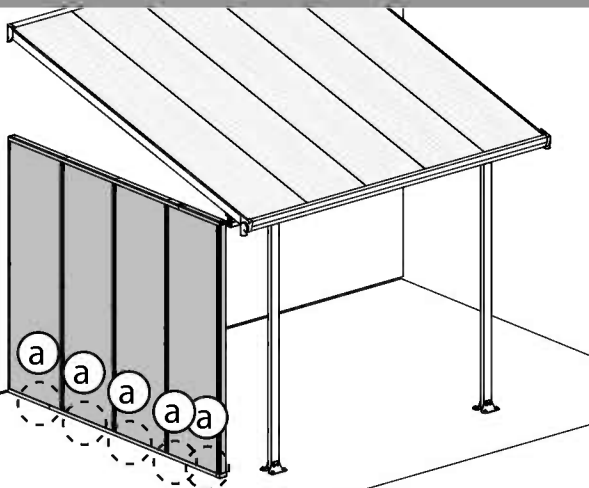
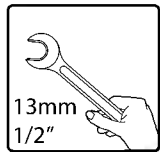
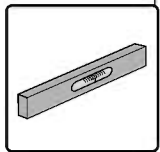
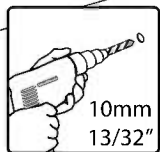
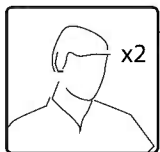
433 5

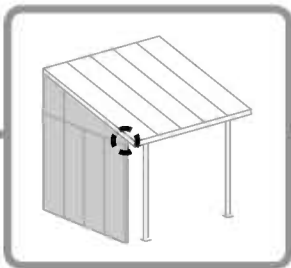


4000 5

4010 5

433 5

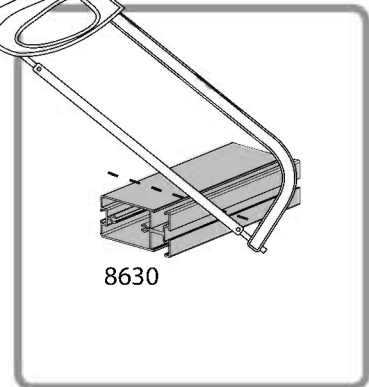
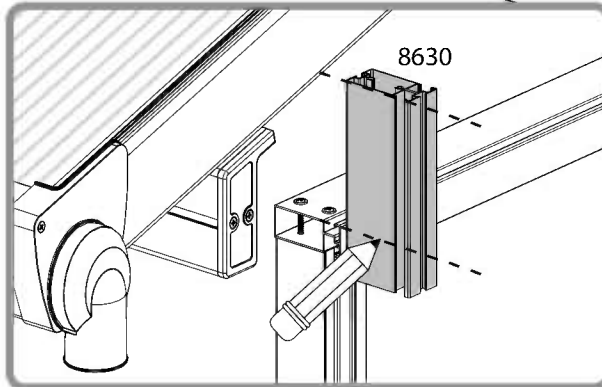
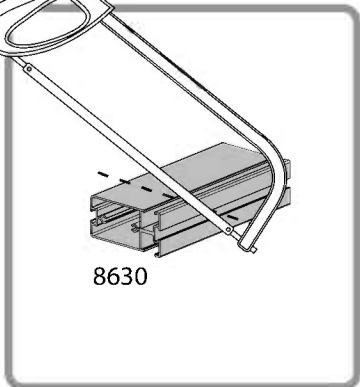
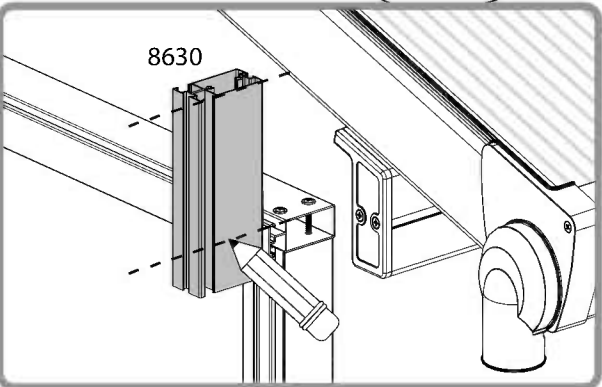
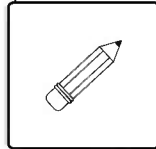
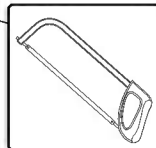
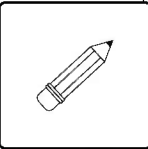
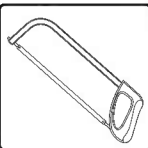


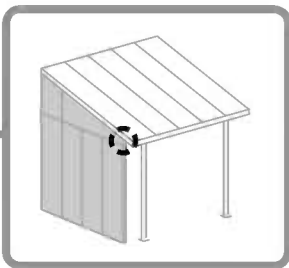


8630..........1

8630..........1

EN Do not cut unless needed
DE Nur bei Bedarf schneiden
FR Ne pas couper à moins si nécessaire
ES No corte a menos que sea necesario

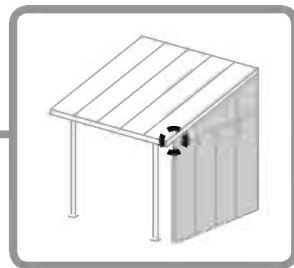




8682 1

461 1

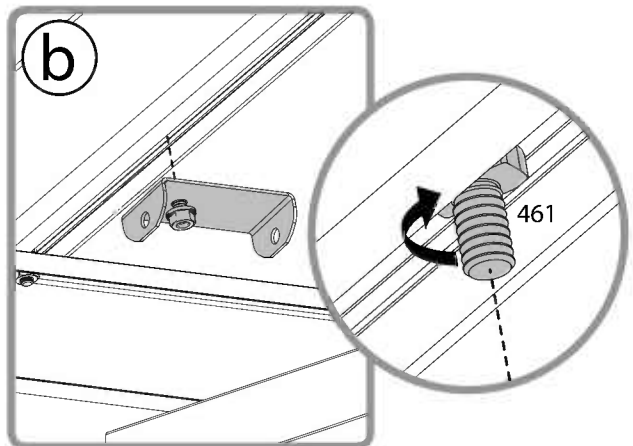
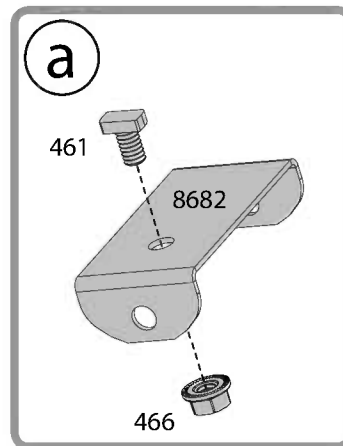
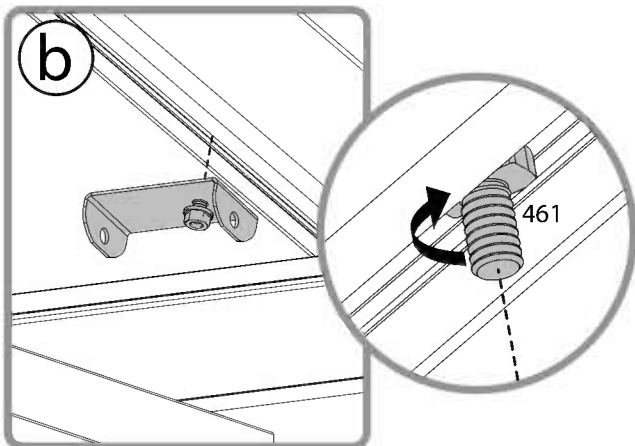
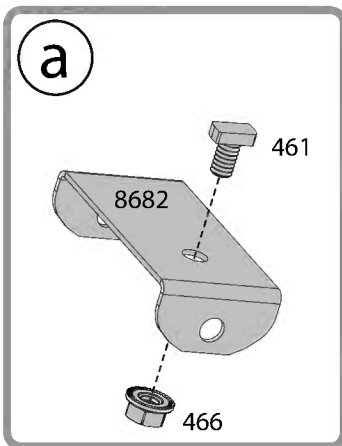
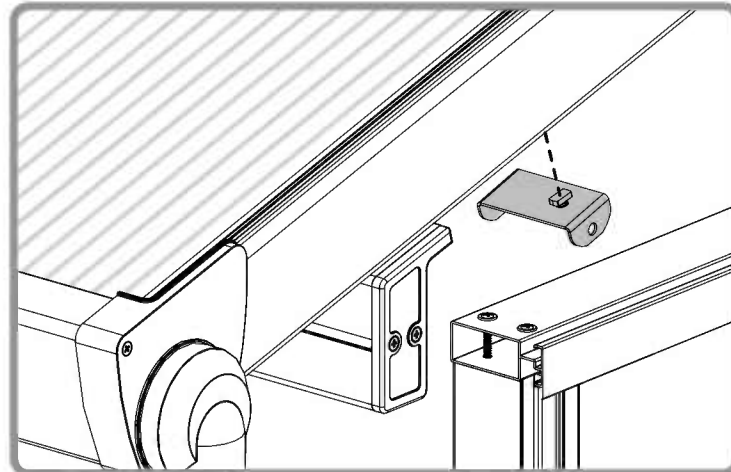
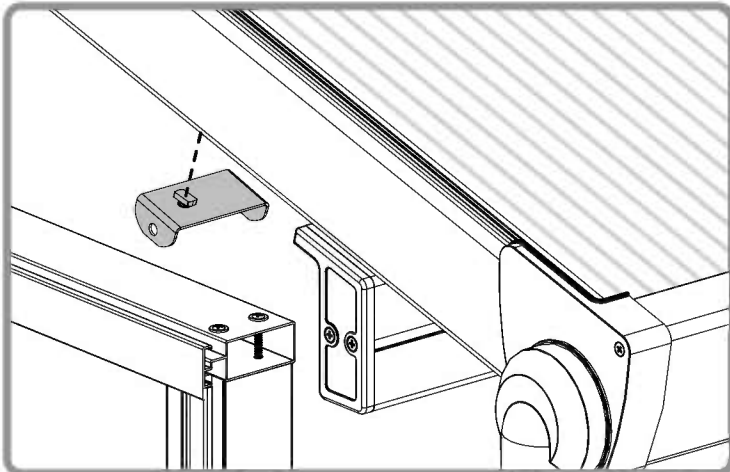
466 1

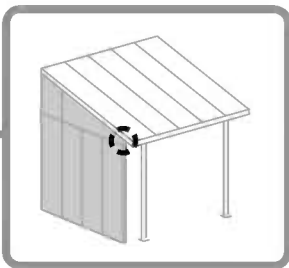


8682 1

461 1

466 1





8192 2



8678 1



466 2



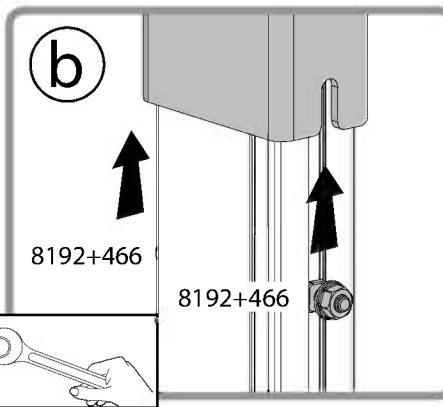
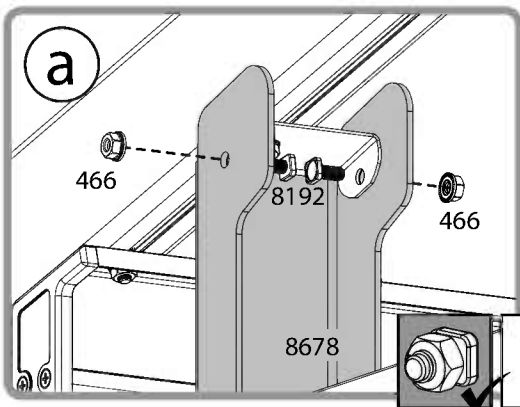
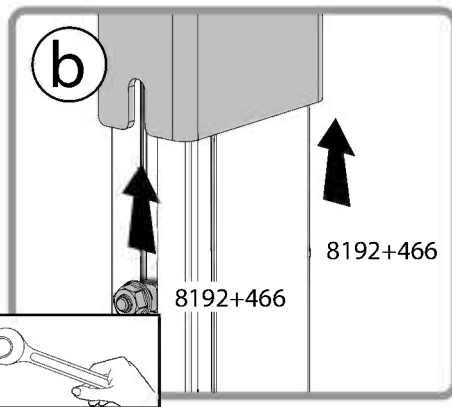
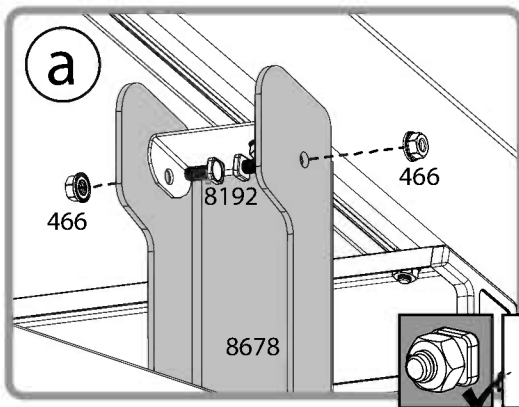
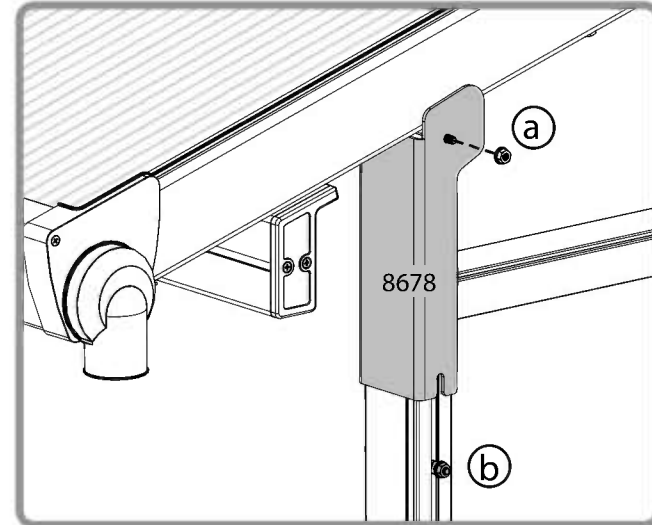
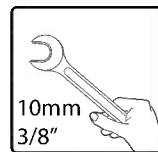
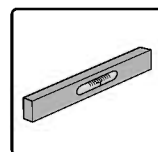
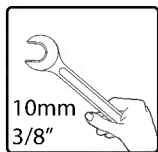
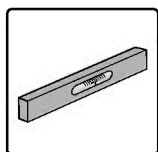
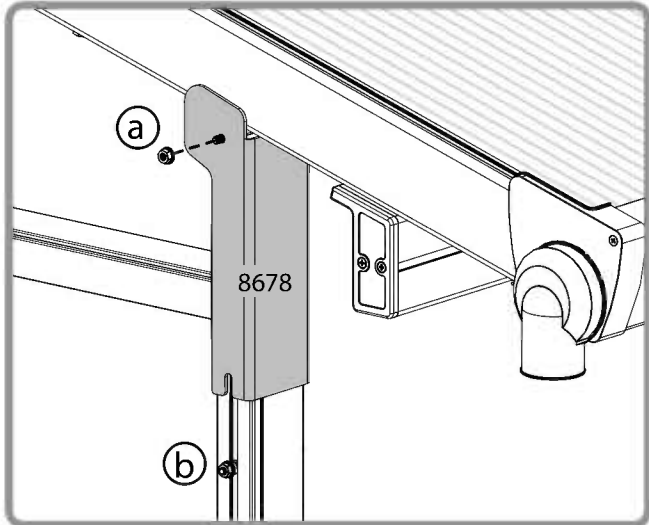
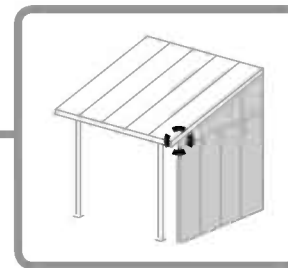
8192 2



8678 1



466 2





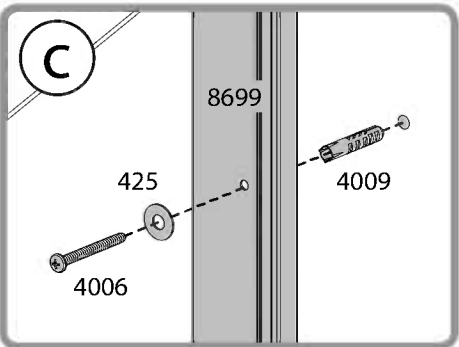
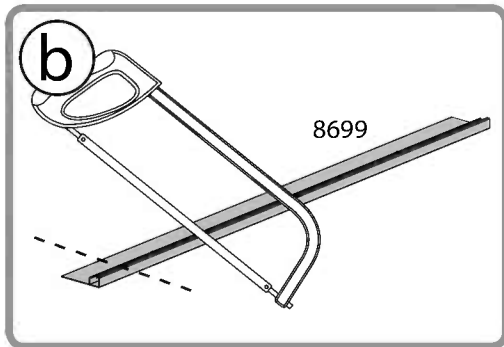
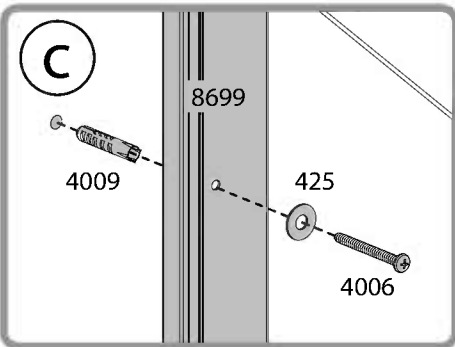
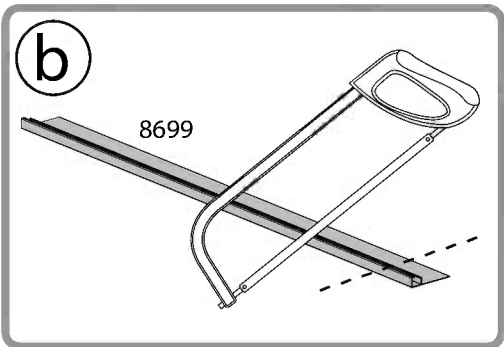
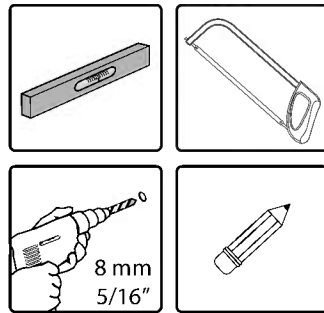
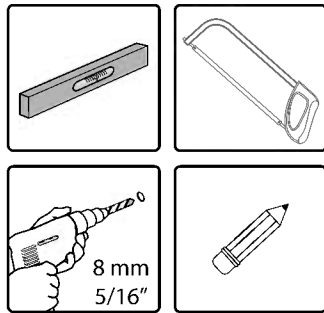
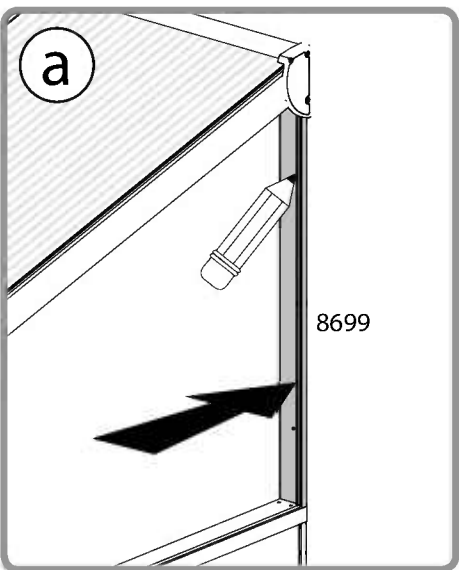
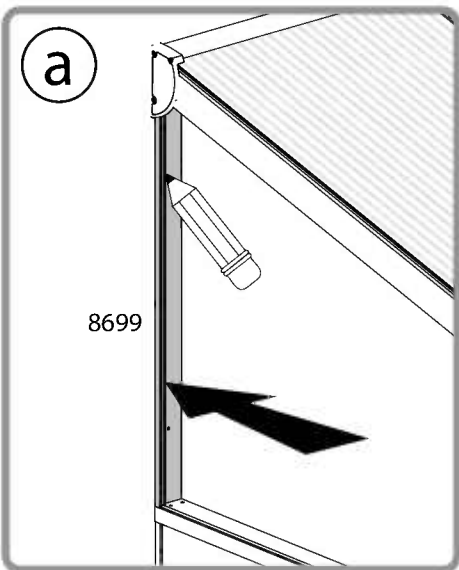
8699 1

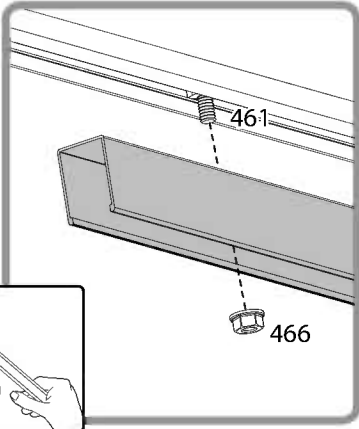
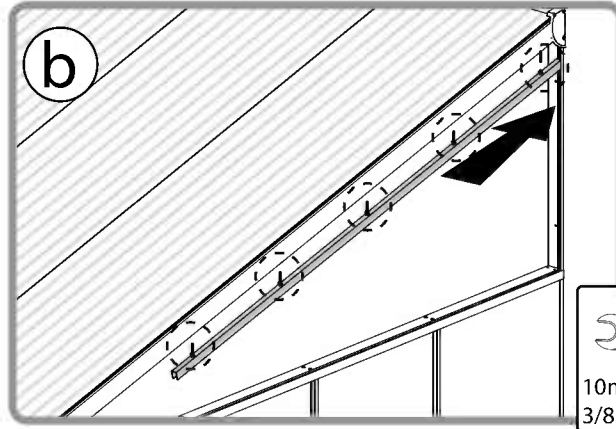
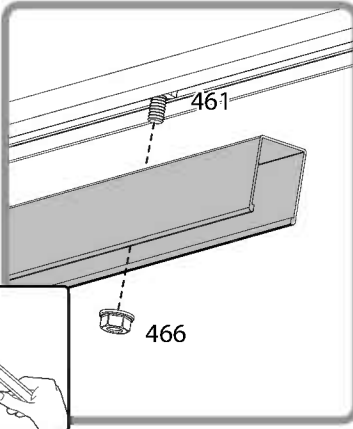
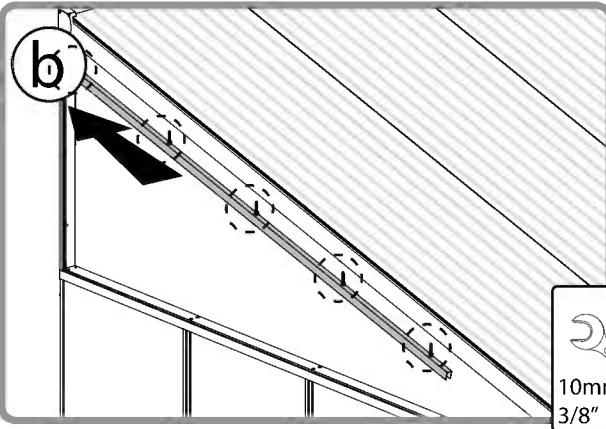
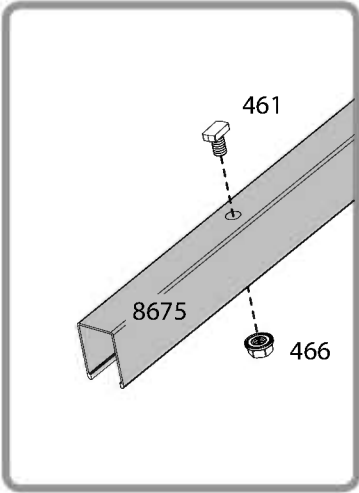
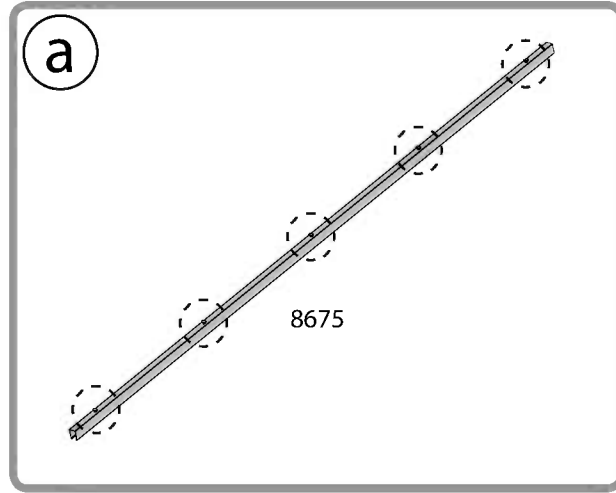
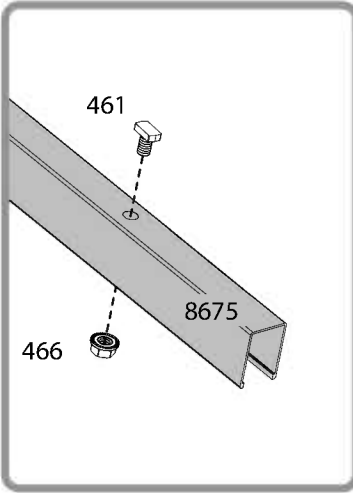
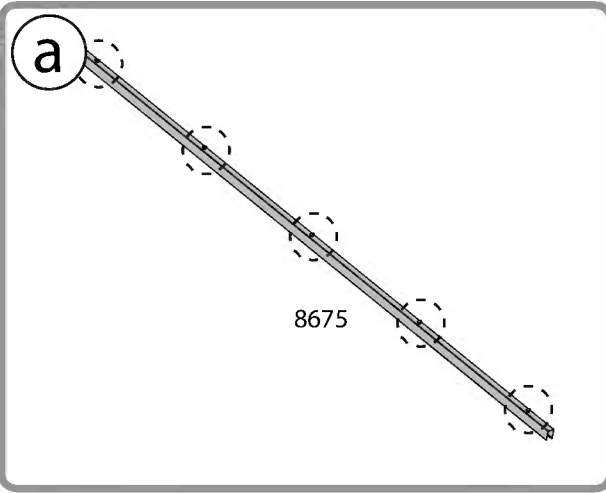
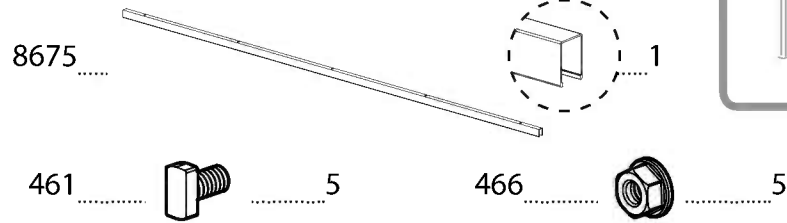
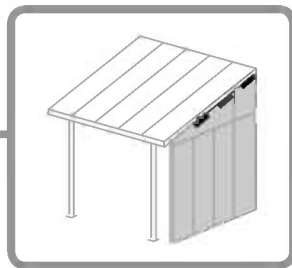
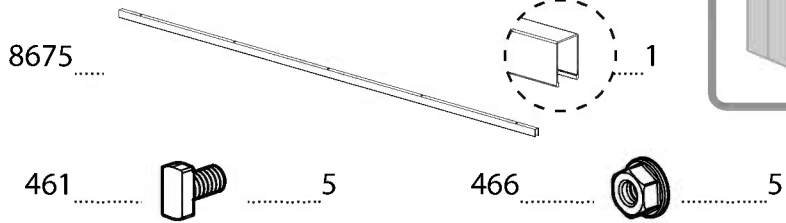
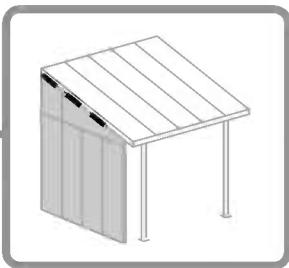
8699 1

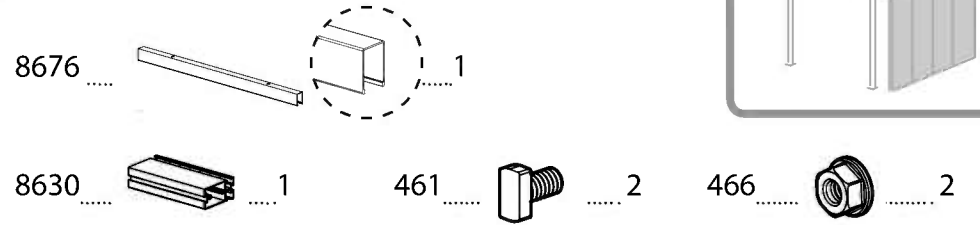
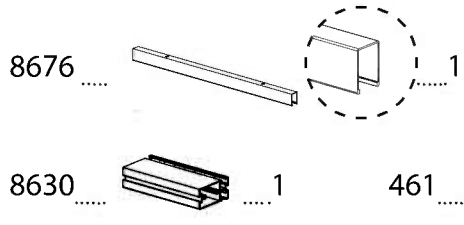
4006 2 4009 2 425 2

4006 2 4009 2 425 2

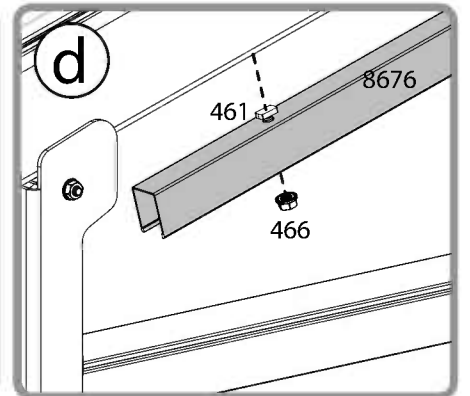
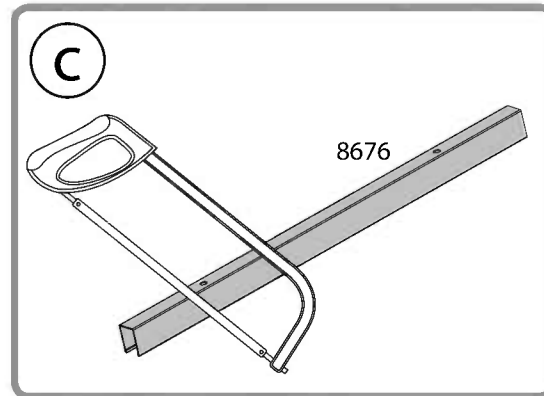
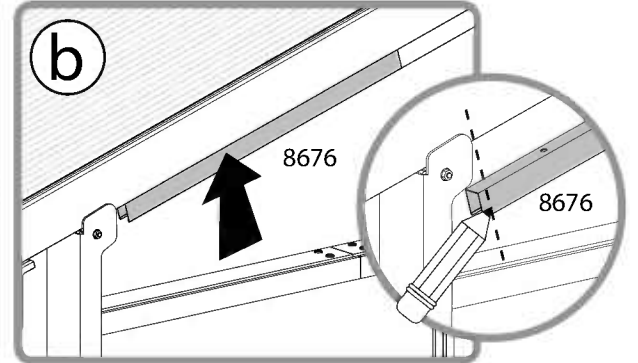
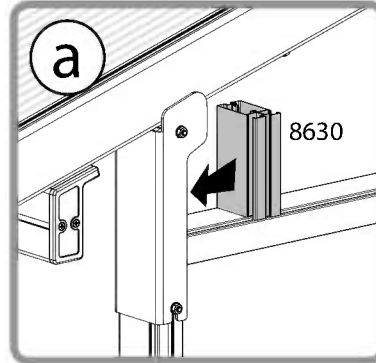
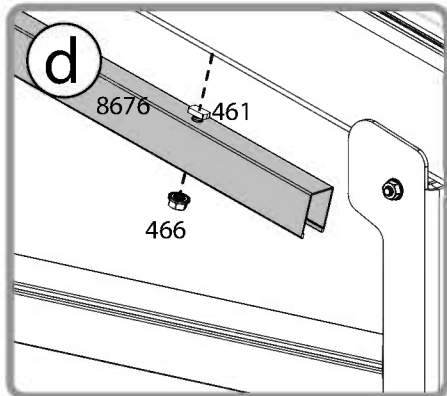
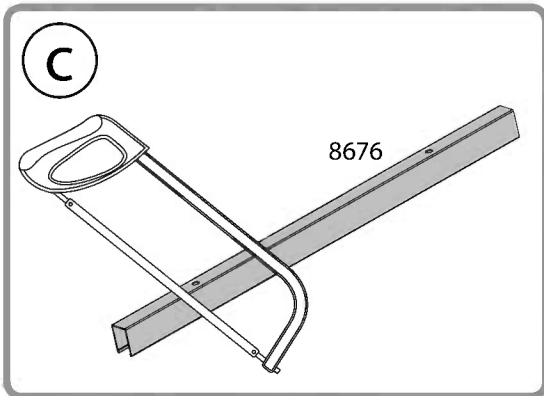
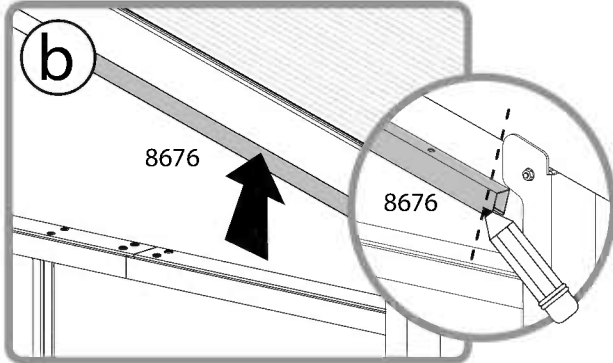
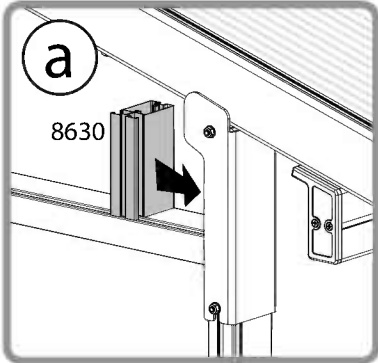
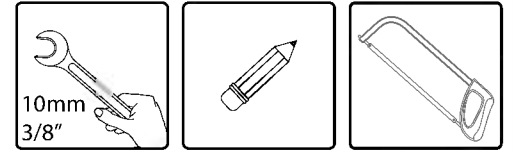
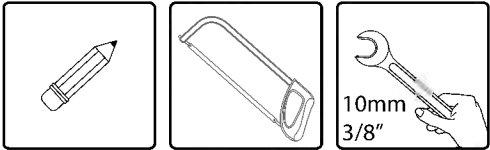
EN Do not cut unless needed
DE Nur bei Bedarf schneiden
FR Ne pas couper à moins si nécessaire
ES No corte a menos que sea necesite

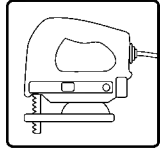
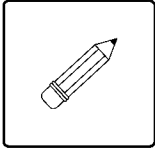
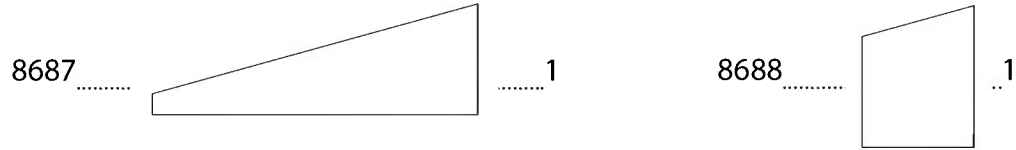
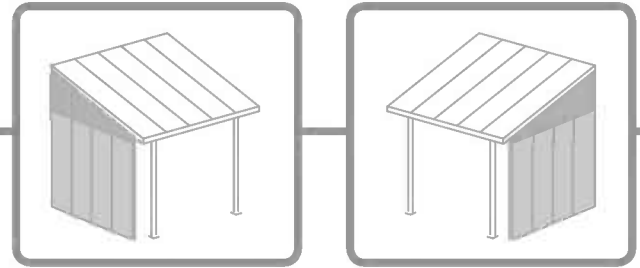




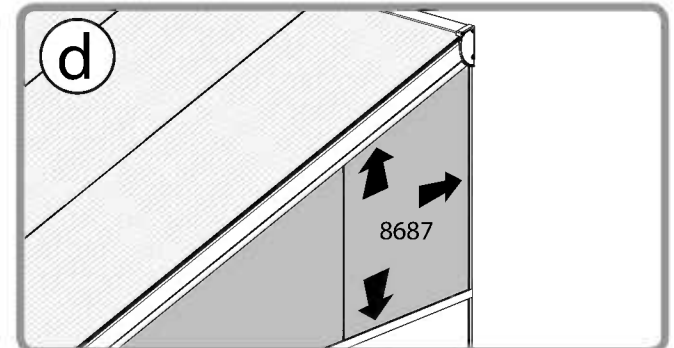
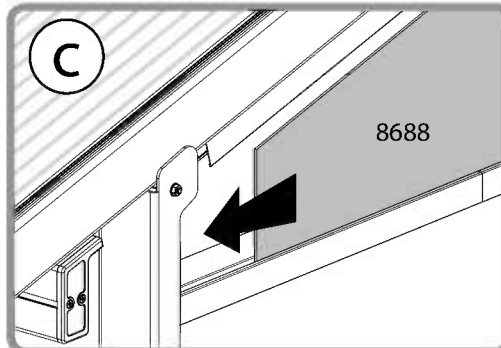
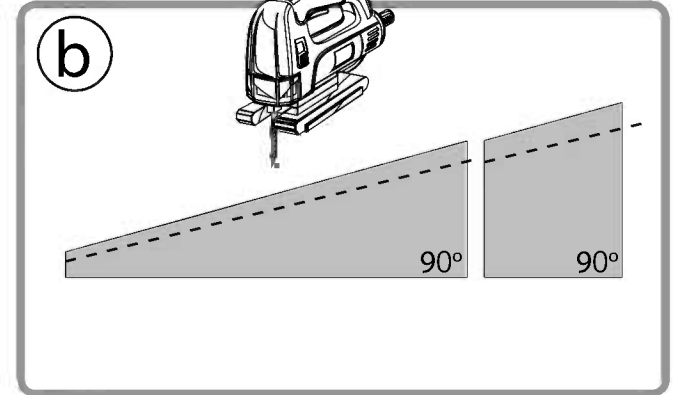
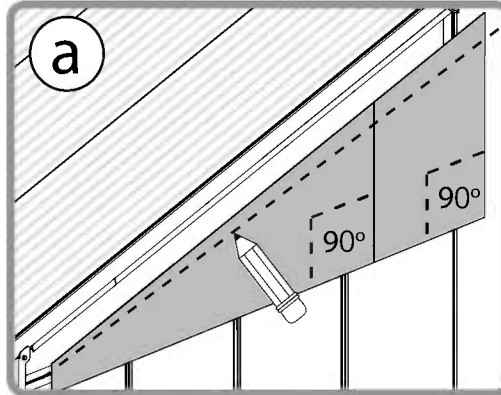
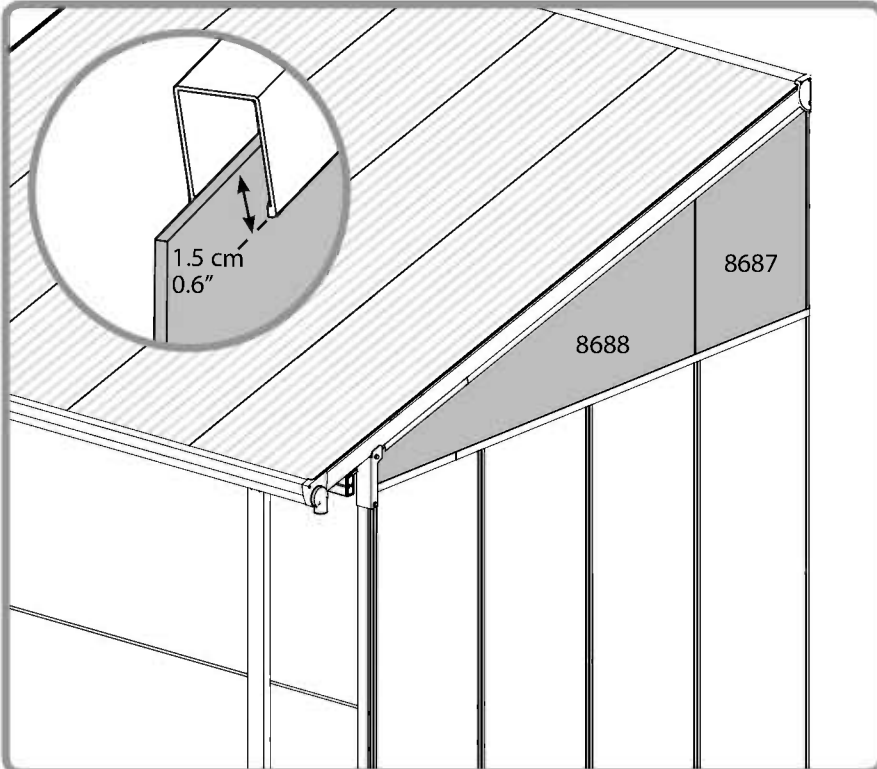


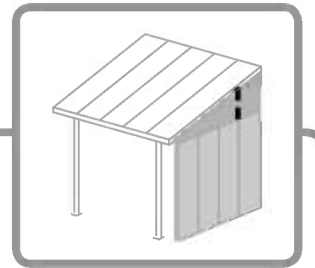
EN Do not cut unless needed
DE Nur bei Bedarf schneiden
FR Ne pas couper à moins si nécessaire
ES No corte a menos que sea necesario



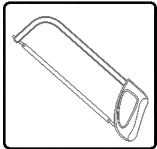
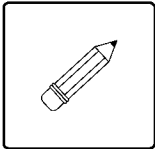
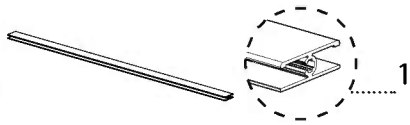


EN Do not cut unless needed
DE Nur bei Bedarf schneiden
FR Ne pas couper à moins si nécessaire
ES No corte a menos que sea necesite

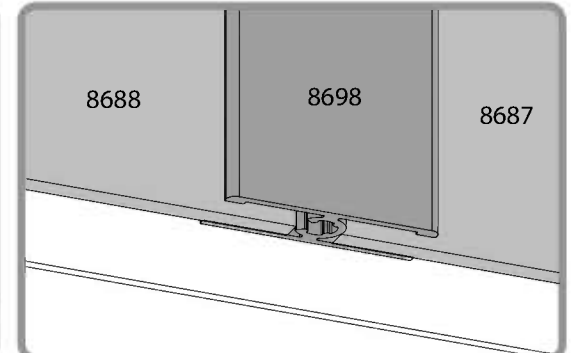
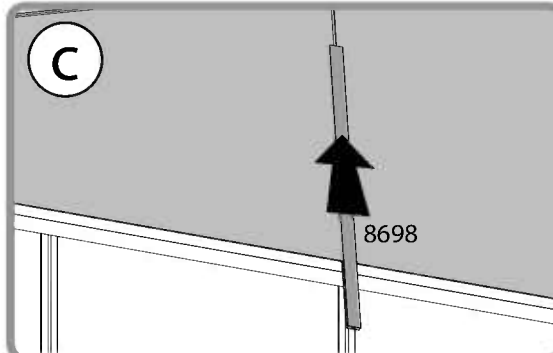
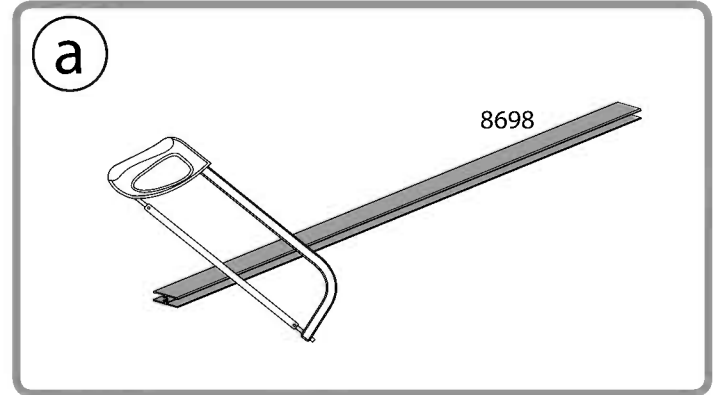
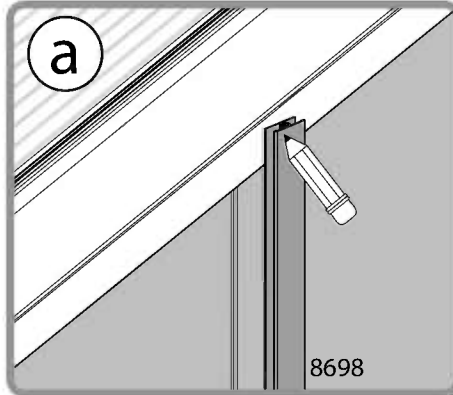
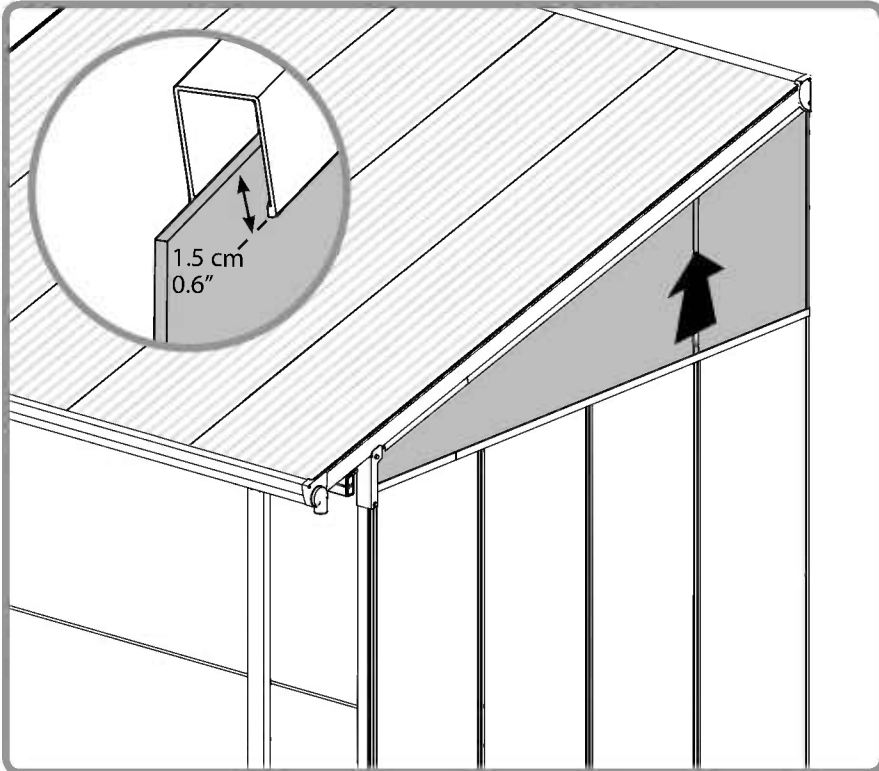


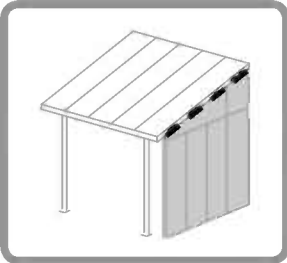
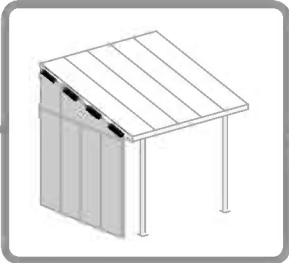


8698.....

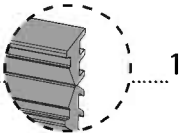


EN Do not cut unless needed
DE Nur bei Bedarf schneiden
FR Ne pas couper à moins si nécessaire
ES No corte a menos que sea necesite

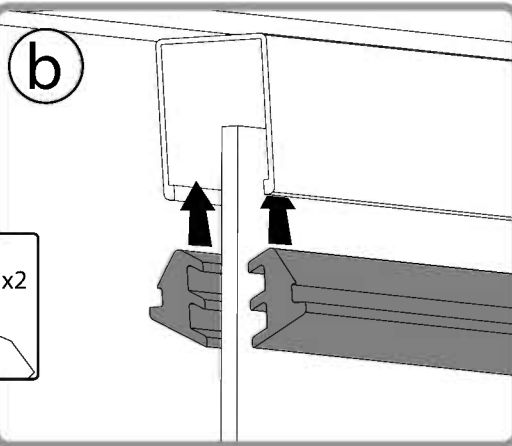
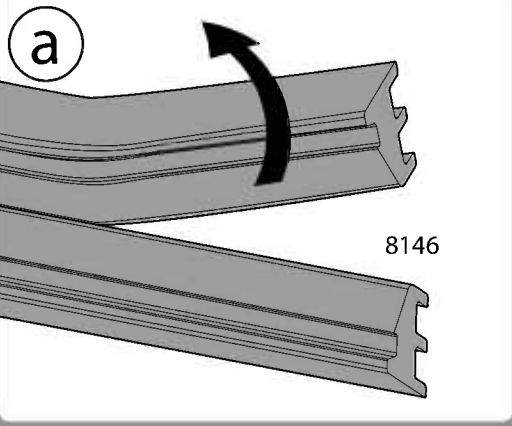
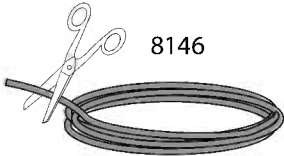
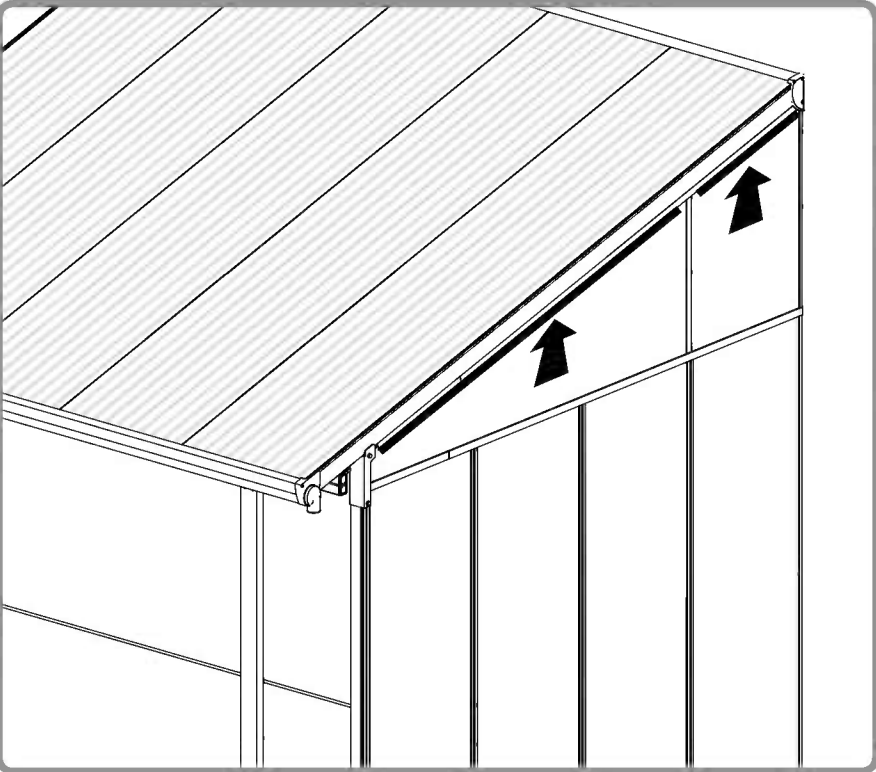


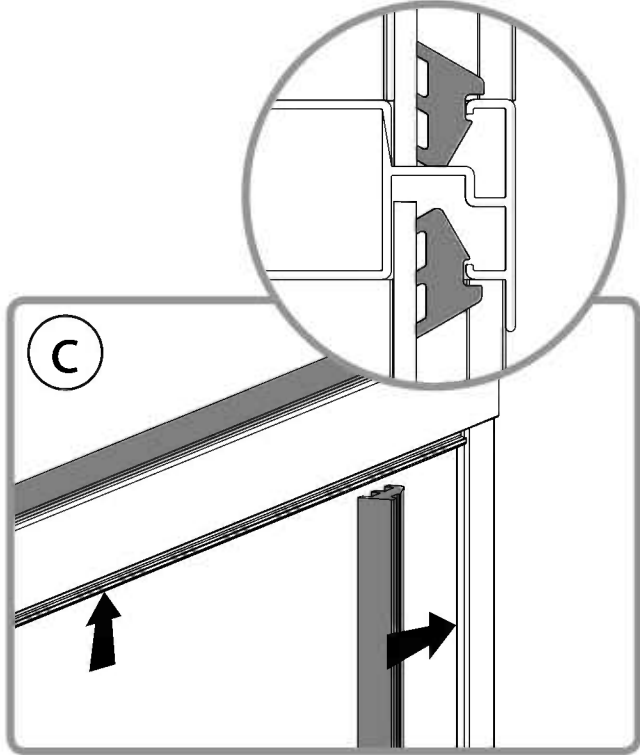
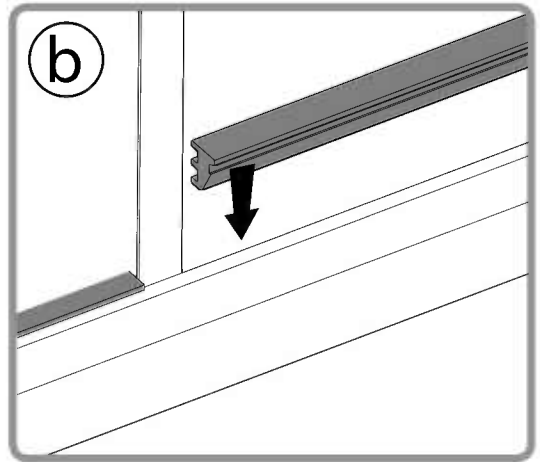
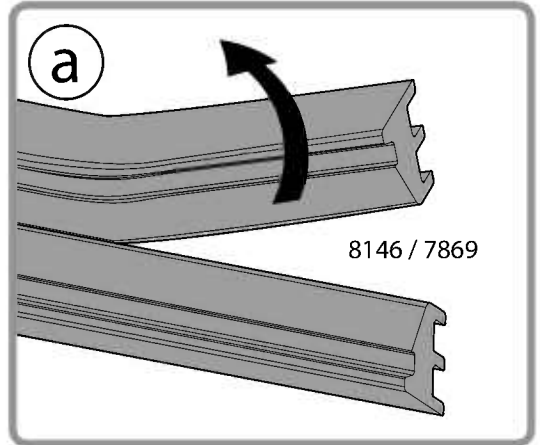
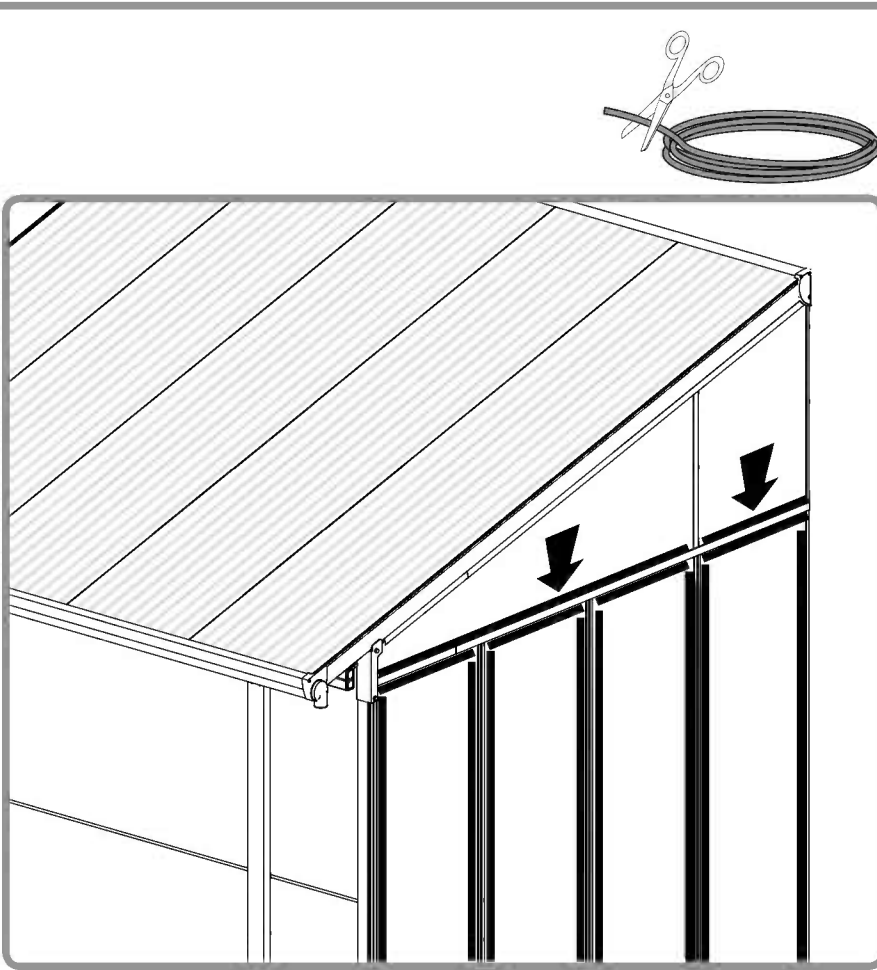
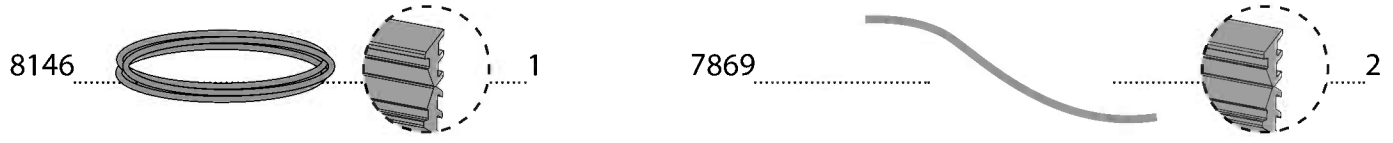
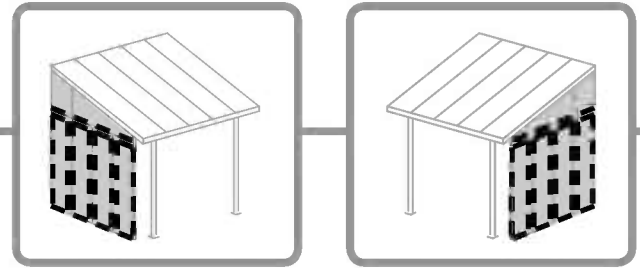


8146

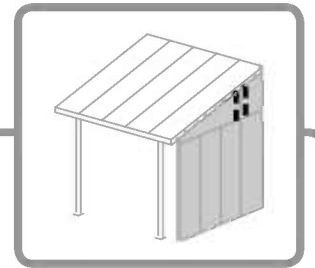
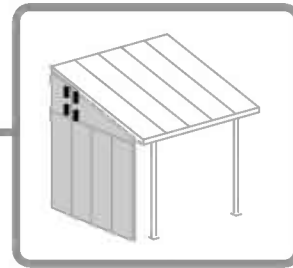


1

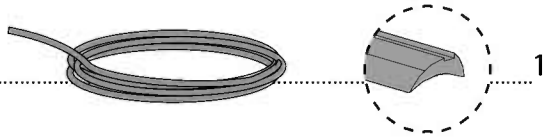




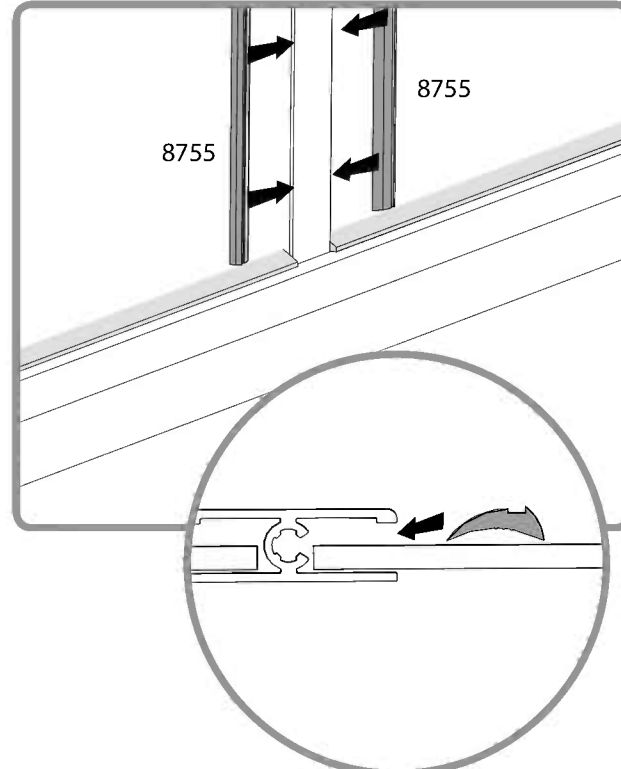
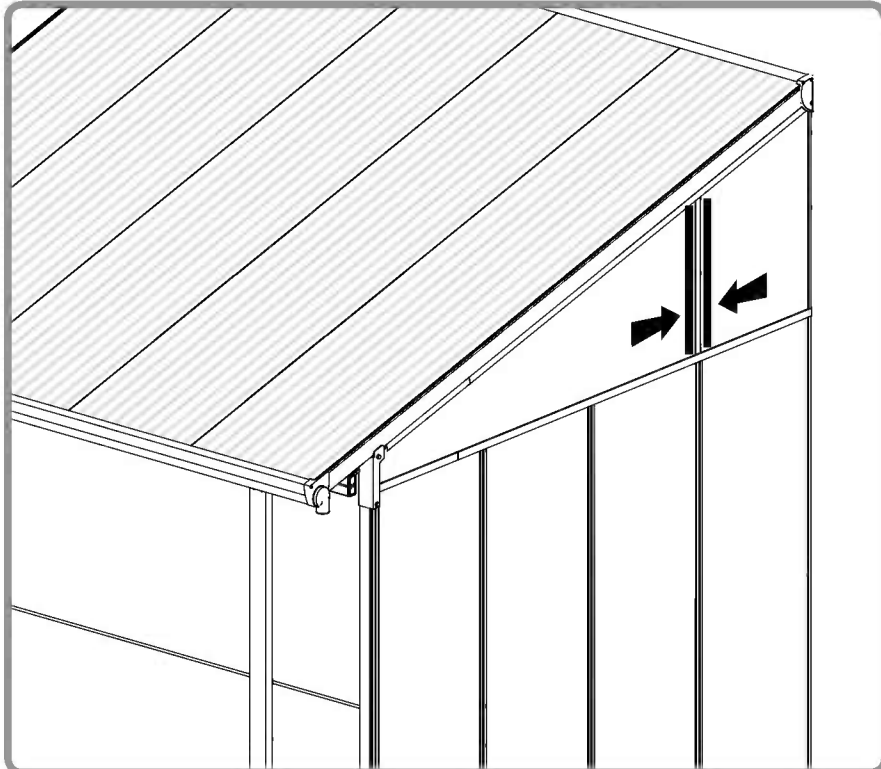
27



8755



1

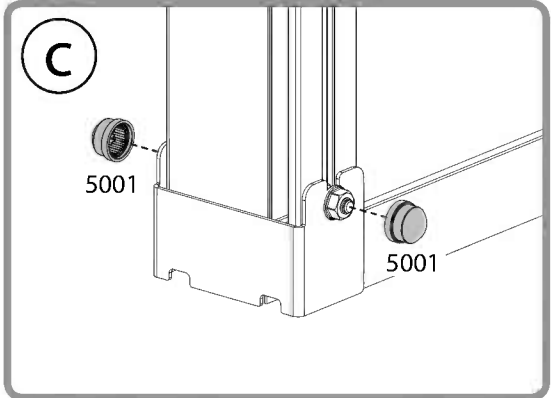
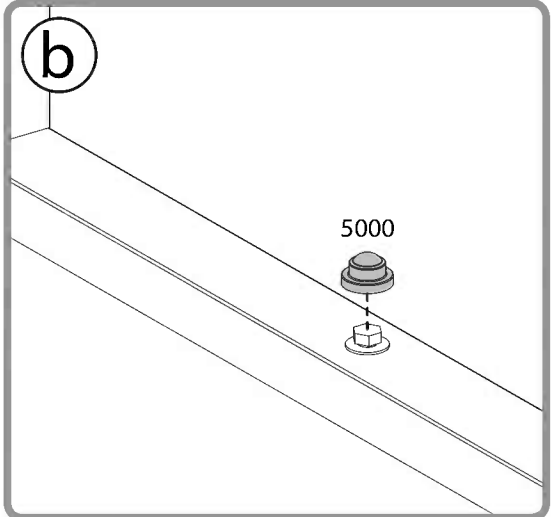
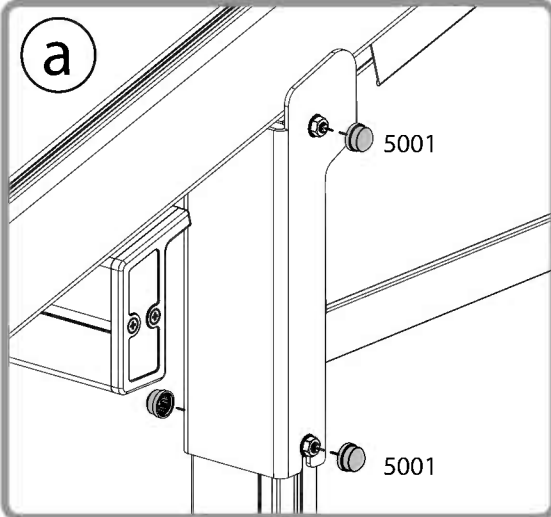
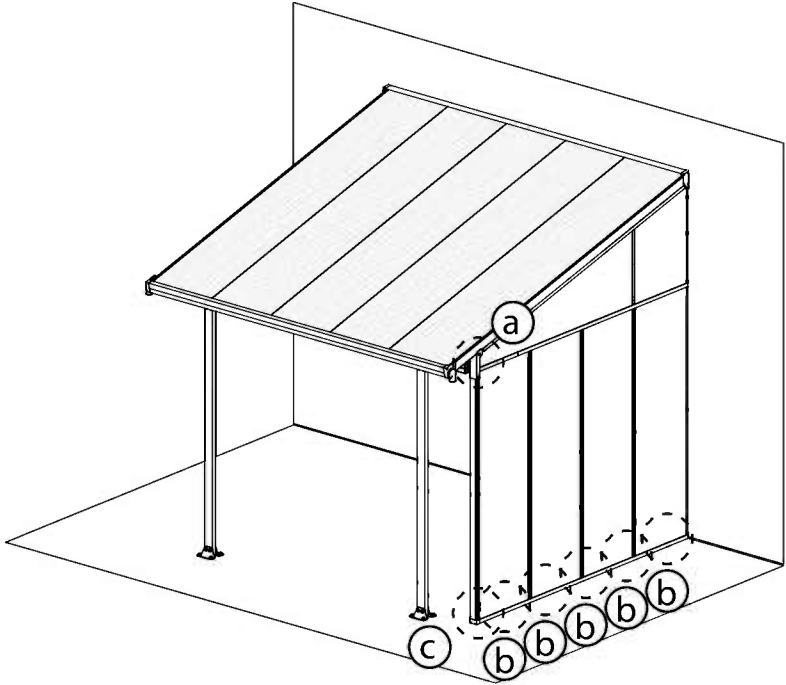
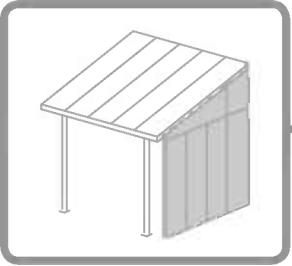


8755

5000 5



5001 6



Palram's 10 years Limited Warranty

Product Details: Garden shelters and patio covers

Palram Applications (1995) Ltd (Company number: 512106824) whose registered office is at Teradion Industrial Park, M.P Misgav 20174, Israel ("Palram") warrants that the product will be free from defects in material or workmanship for a period of 10 years from the original date of purchase subject to the definitions, terms and conditions contained in this warranty.

1. Conditions

- 1.1 This warranty shall be valid only if the product is installed, cleaned, handled and maintained in accordance with Palram's written recommendations.
- 1.2 Without derogating from the above, damage caused by use of force, incorrect handling, inappropriate use, neglectful use or assembly or maintenance, accidents, impact from foreign objects, vandalism, pollutants, alteration, painting, connecting, gluing, sealing not in accordance with the user's manual, or damage resulting from cleaning with incompatible detergents and minor deviations of the product are not covered by this warranty.
- 1.3 This warranty does not apply to damage resulting from "force majeure", which includes but is not limited to, hail, storm, tornado, hurricane, blizzard, flood, fire effects.
- 1.4 This warranty is void if structural parts and components used are not compatible with Palram's written recommendations.
- 1.5 This Warranty applies only to the original purchaser of the product. It does not extend to any other purchaser or user of the product (including, but not limited to, any person who acquires the product from the original purchaser).

2. Claims and Notifications

- 2.1 Every warranty claim must be notified in writing to Palram within 30 days after the discovery of the defective product, enclosing the original sales receipt and this warranty.
- 2.2 The claimant must allow Palram to inspect the product involved and the installation site itself while the product is still in its original position and has not been removed or moved or altered in any way and/or return the product to Palram for testing.
- 2.3 Palram reserves the right to investigate independently the cause of any failure.

3. Compensation

- 3.1 If a claim under this Warranty is properly notified and approved by Palram, the purchaser, at Palram's option, may either (a) purchase a replacement product or part/s; or (b) receive refund of the original product or part/s purchase price, all in accordance with the following schedule:

Period After Purchasing	Replacement Product or Part/s	Refund
From date of purchase up to end of 1 st year	Free of charge	100%
End of 1 st Year up to end of 2 nd year	purchaser will pay 10% of the original purchase price	90%
End of 2 nd year up to end of 3 rd year	purchaser will pay 20% of the original purchase price	80%
End of 3 rd year up to end of 4 th year	purchaser will pay 30% of the original purchase price	70%
End of 4 th year up to end of 5 th year	purchaser will pay 40% of the original purchase price	60%
End of 5 th year up to end of 6 th year	purchaser will pay 50% of the original purchase price	50%
End of 6 th year up to end of 7 th year	purchaser will pay 60% of the original purchase price	40%
End of 7 th year up to end of 8 th year	purchaser will pay 70% of the original purchase price	30%
End of 8 th year up to end of 9 th year	purchaser will pay 80% of the original purchase price	20%
End of 9 th year up to end of 10 th year	purchaser will pay 90% of the original purchase price	10%

- 3.2 For avoidance of any doubt, calculation for determination regarding compensation for defective part/s, according to the schedule above, will be based on the contribution of the defective part to the original cost of the product. Palram reserves the right to provide substitutions if the product or any part of it is unavailable or obsolete.
- 3.3 This warranty does not cover any costs and expenses of removal and installation of the product or taxes or shipping cost or any other direct or indirect loss(es) which may result from the product failure.

4. General Conditions and Limitations

- 4.1 OTHER THAN HAS BEEN SPECIFICALLY STATED IN THIS WARRANTY, ALL OTHER WARRANTIES, WHETHER EXPRESS OR IMPLIED, INCLUDING ALL IMPLIED WARRANTIES OF MERCHANTABILITY OR FITNESS FOR A PARTICULAR PURPOSE ARE EXCLUDED SO FAR AS THE LAW PERMITS.
- 4.2 EXCEPT WHERE WE HAVE SPECIFICALLY STATED IN THIS WARRANTY, PALRAM SHALL NOT BE LIABLE FOR ANY LOSSES OR DAMAGES THE PURCHASER SUFFERS DIRECTLY, INDIRECTLY, OR AS A CONSEQUENCE OF USING, OR IN ANY OTHER WAY CONNECTED TO THE PRODUCT.
- 4.3 IF PALRAM IS PROHIBITED UNDER ANY APPLICABLE LAW FROM EXCLUDING THE IMPLIED WARRANTIES OF MERCHANTABILITY OR FITNESS FOR A PARTICULAR PURPOSE IN RELATION TO THE PRODUCT, THE DURATION OF ALL SUCH IMPLIED WARRANTIES IS EXPRESSLY LIMITED TO THE DURATION OF THIS WARRANTY OR, IF LONGER, THE MAXIMUM PERIOD REQUIRED BY APPLICABLE LAW.
- 4.4 THE PURCHASER IS SOLELY RESPONSIBLE FOR DETERMINING WHETHER THE HANDLING, STORAGE, ASSEMBLY, INSTALLATION OR USE OF THE PRODUCT IS SAFE AND APPROPRIATE IN ANY LOCATION, FOR ANY GIVEN APPLICATION OR IN ANY GIVEN CIRCUMSTANCE. PALRAM IS NOT RESPONSIBLE FOR ANY DAMAGES OR INJURY TO THE PURCHASER, ANY OTHER PERSON OR ANY PROPERTY RESULTING FROM THE IMPROPER HANDLING, STORAGE, INSTALLATION, ASSEMBLY OR USE OF THE PRODUCT OR THE FAILURE TO FOLLOW THE WRITTEN INSTRUCTIONS REGARDING THE HANDLING, STORAGE, INSTALLATION, ASSEMBLY AND USE OF THE PRODUCT.
- 4.5 UNLESS OTHERWISE EXPRESSLY INDICATED BY PALRAM, THE PRODUCT IS INTENDED FOR NORMAL RESIDENTIAL AND COMMERCIAL USE ONLY. PALRAM IS NOT RESPONSIBLE FOR ANY LOSS, DAMAGE, COST OR EXPENSE RESULTING FROM ANY USE OF THE PRODUCT FOR ANY PURPOSE THAT IS NOT RECOMMENDED BY THE WRITTEN INSTRUCTIONS OR THAT IS NOT PERMITTED BY ANY APPLICABLE LEGISLATION OR OTHER CODES IN EFFECT IN THE LOCATION WHERE THE PURCHASER WILL USE THE PRODUCT.
- 4.6 **PLEASE NOTE:** ANCHORING THIS PRODUCT TO THE GROUND IS ESSENTIAL TO ITS STABILITY AND RIGIDITY. IT IS REQUIRED TO COMPLETE THIS STAGE IN ORDER FOR YOUR WARRANTY TO BE VALID.

EN

10 Jahre beschränkte Garantie von Palram

Angaben zum Produkt: Garten Überdachungen und Terrassendächer

Palram Applications (1995) Ltd (Firmennummer: 512106824) mit Sitz in Teradion Industrial Park, M.P Misgav 20174, Israel („Palram“) garantiert, dass das Produkt für einen Zeitraum von 10 Jahren ab dem Kaufdatum frei von Mängeln in Material und Verarbeitung wird, und den Definitionen, Begriffen und Bedingungen die in dieser Garantie enthalten sind unterliegt.

1. Bedingungen

- 1.1 Diese Garantie ist nur gültig, wenn das Produkt in Übereinstimmung mit den schriftlichen Empfehlungen von Palram installiert, gereinigt, behandelt und gepflegt ist.
- 1.2 Ohne Abweichung von oben genannten, Schäden, die durch Anwendung von Gewalt, unsachgemäße Behandlung, unsachgemäße Verwendung, nachlässige Nutzung, Montage oder Wartung, Unfälle, Auswirkungen von Fremdkörpern, Vandalismus, Verschmutzung, Veränderung, Malerei, Verbinden, Kleben und Dichten, nicht in Übereinstimmung mit der Bedienungsanleitung, verursacht werden, oder Schäden, die bei Reinigung mit inkompatiblen Reinigungsmitteln entstehen, so wie geringfügige Abweichungen des Produkts, werden durch diese Garantie nicht abgedeckt.
- 1.3 Diese Garantie gilt nicht für Schäden, die durch „höhere Gewalt“ verursacht werden (beinhaltend aber nicht beschränkt auf: Hagel, Sturm, Tornado, Hurrikan, Schneesturm, Überschwemmungen, Feuer Auswirkungen).
- 1.4 Diese Garantie erlischt, falls Bauteile und Komponente, die nicht mit den schriftlichen Empfehlungen von Palram kompatibel sind, verwendet werden.
- 1.5 Diese Garantie gilt ausschließlich für den ursprünglichen Käufer des Produkts. Sie erweitert sich nicht auf keine anderen Käufer oder Benutzer des Produkts (einschließlich, aber nicht beschränkt auf irgendeine andere Person die das Produkt von den ursprünglichen Käufer erwirbt).

2. Ansprüche und Mitteilungen

- 2.1 Jeder Gewährleistungsanspruch muss Palram innerhalb von 30 Tagen nach Entdeckung des fehlerhaften Produkts schriftlich vorgelegt werden. Hierzu reichen Sie bitte auch den Original-Kaufbeleg und diese Garantie mit ein.
- 2.2 Der Antragsteller muss Palram erlauben den betroffenen Produkt und den Aufstellungsort selbst zu überprüfen, während das Produkt noch in seiner ursprünglichen Position ist und nicht entfernt oder verschoben oder in irgendeiner Weise verändert wurde, und/oder den Produkt an Palram zum Testen zu senden.
- 2.3 Palram behält sich das Recht vor die Fehlerursachen unabhängig zu untersuchen.

3. Entschädigung

- 3.1 Ist ein Anspruch gemäß dieser Garantie ordnungsgemäß angemeldet und bei Palram genehmigt worden, kann der Käufer, nach eigenem Ermessen von Palram, entweder (a) ein Ersatzprodukt oder Teil/e erwerben; oder (b) eine Erstattung des ursprünglichen Produkt oder Teil/e Kaufpreises erhalten, alles in Übereinstimmung mit dem folgendem Schema:

Zeitraum nach Erwerbung	Ersatzprodukt bzw. Ersatzteil/e	Rückerstattung
Ab Kaufdatum bis zum Ende des 1. Jahr	Kostenlos	100%
Ende des 1. Jahr bis zum Ende des 2. Jahr	Käufer zahlt 10% des ursprünglichen Kaufpreises	90%
Ende des 2. Jahr bis zum Ende des 3. Jahr	Käufer zahlt 20% des ursprünglichen Kaufpreises	80%
Ende des 3. Jahr bis zum Ende des 4. Jahr	Käufer zahlt 30% des ursprünglichen Kaufpreises	70%
Ende des 4. Jahr bis zum Ende des 5. Jahr	Käufer zahlt 40% des ursprünglichen Kaufpreises	60%
Ende des 5. Jahr bis zum Ende des 6. Jahr	Käufer zahlt 50% des ursprünglichen Kaufpreises	50%
Ende des 6. Jahr bis zum Ende des 7. Jahr	Käufer zahlt 60% des ursprünglichen Kaufpreises	40%
Ende des 7. Jahr bis zum Ende des 8. Jahr	Käufer zahlt 70% des ursprünglichen Kaufpreises	30%
Ende des 8. Jahr bis zum Ende des 9. Jahr	Käufer zahlt 80% des ursprünglichen Kaufpreises	20%
Ende des 9. Jahr bis zum Ende des 10. Jahr	Käufer zahlt 90% des ursprünglichen Kaufpreises	10%

- 3.2 Um jegliche Zweifel auszuschließen, wird sich die Berechnung für die Bestimmung über Entschädigungen für defekte Teil/e, entsprechend der obigen Schema, auf dem Beitrag des defekten Teils an den ursprünglichen Kosten des Produktes beruhen. Palram behält sich das Recht vor für ein Ersatz zu sorgen, falls der Produkt oder ein Teil davon nicht verfügbar oder veraltet ist.
- 3.3 Diese Garantie erstreckt sich nicht auf Kosten und Ausgaben für Aus- und Einbau des Produkts oder Steuern oder Versandkosten oder sonstige direkte oder indirekte Verlust/e die sich von einem Produktfehler ergeben können.

4. Allgemeine Bedingungen und Einschränkungen

- 4.1 ANDERS ALS BESONDERS IN DIESER GARANTIE ANGEGBEN, ALLE ANDEREN GARANTIE, OB AUSDRÜCKLICH ODER IMPLIZIT, EINSCHLIESSLICH ALLER EINGESCHLOSSENEN GARANTIELEISTUNGEN DER MARKTGÄNGIGKEIT ODER EIGNUNG FÜR EINEN BESTIMMTEN ZWECK SIND SO WEIT DIES RECHTLICH MÖGLICH IST AUSGESCHLOSSEN.
- 4.2 AUSSER ALS AUSDRÜCKLICH IN DIESER GARANTIE ANGEGBEN, HÄFTET PALRAM NICHT FÜR IRGENDWELCHE VERLUSTE ODER SCHÄDEN DIE DER KÄUFER, DIREKT ODER INDIREKT ODER ALS FOLGE DER NUTZUNG ODER IN IRGENDWELCHEN ANDEREN MIT DEM PRODUKT VERBUNDENEN WEISE LEIDET.
- 4.3 FALLS PALRAM EIN AUSSCHLUSS DER STILLSCHWEIGENDEN GARANTIE DER MARKTGÄNGIGKEIT ODER EIGNUNG FÜR EINEN BESTIMMTEN ZWECK IN BEZUG AUF DAS PRODUKT NACH GELTENDEM RECHT NICHT GESTATET IST, WIRD DIE DAUER ALLER SOLCHEN GARANTIE AUSDRÜCKLICH AUF DIE DAUER DIESER GARANTIE BESCHRÄNK, ODER FALLS LÄNGER, AUF DIE GESETZLICH VORGESCHRIEBENE HÖCHSTDAUER.
- 4.4 DER KÄUFER IST ALLEIN DAFÜR VERANTWORTLICH FESTZUSTELLEN, OB DIE HANDHABUNG, LAGERUNG, MONTAGE, INSTALLATION ODER VERWENDUNG DES PRODUKTS AN BELIEBIGEN STANDORT UND FÜR JEDE GEGEBENE ANWENDUNG ODER SITUATION, SICHER UND ANGEMESSEN IST. PALRAM IST NICHT VERANTWORTLICH FÜR SCHÄDEN ODER VERLETZUNGEN DES KÄUFERS, ANDERER PERSONEN ODER DES EIGENTUMS, DIE IN FOLGE EINER UNSACHGEMÄSSEN HANDHABUNG, LAGERUNG, EINBAU, MONTAGE ODER NUTZUNG DES PRODUKTS ODER DURCH NICHTBEACHTUNG DER ANWEISUNGEN ZUR HANDHABUNG, LAGERUNG, EINBAU, MONTAGE UND NUTZUNG DES PRODUKTES ENTSTANDEN SIND.
- 4.5 DIE WARE IST BESTIMMT AUSSCHLIESSLICH ZUR NORMALEN PERSÖNLICHEN UND KOMMERZIELLEN NUTZUNG, SOFERN NICHT AUSDRÜCKLICH ETWAS ANDERES DURCH PALRAM VEREINBART WURDE. PALRAM HÄFTET NICHT FÜR VERLUSTE, SCHÄDEN, KOSTEN ODER AUSGABEN, DIE AUS EINER NICHT VON DEN ANWEISUNGEN EMPFOHLENE VERWENDUNG DES PRODUKTS ZU IRGENDINEM ZWECK ENTSTEHEN ODER DIE VON KEINEM GELTENDEM RECHTSVORSCHRIFTEN ODER ANDEREN CODES ERLAUBT SIND DIE AN DEM ORT WO DER KÄUFER DEN PRODUKT BENUTZEN WIRD IN KRAFT SIND.
- 4.6 DIE VERANKERUNG DIESES PRODUKTS IM UNTERGRUND IST WESENTLICH FÜR SEINE STABILITÄT UND FESTIGKEIT. SIE IST UNABBLASSLICH, UMN DIESEN ARBEITSSCHRITT ZU BEENDEN, DAMIT IHRE GARANTIE GÜLTIG BLEIBT.

DE

Garantie limitée à 10 ans de Palram

FR

Détails du produit: Abris de Jardin et Couvres Patio

Palram Applications (1995) Ltd (Compagnie n° 512106824) dont le siège social est adressé au Parc Industriel Teradion, M.P. Misgav 2017400, Israël ("Palram") garantit que le Produit n'a aucun défaut de matériel ou de manufacture pour une période de 10 ans à dater de la date d'acquisition, conformément aux définitions et conditions incluses dans cette garantie.

I. Garanties légales

1. Garantie de défaut caché

- Conformément à l'article 1641 du Code Civil, l'acheteur est en droit de mettre en œuvre la garantie pour vice caché dans un délai de 2 ans au plus tard à compter de la découverte du défaut.
- Afin de bénéficier de cette garantie contre les défauts cachés, l'acheteur doit fournir (i) une preuve d'achat, (ii) la preuve que le défaut du produit était caché et existant au moment de l'achat du produit, et (iii) qu'un tel défaut rend le produit impropre à l'usage auquel il est destiné ou qu'il altère tellement l'utilisation du produit que l'acheteur ne l'aurait pas acheté, ou aurait seulement payé un prix moindre pour cela, aurait il/elle connu de tels défauts.
- Conformément à l'article 1644 du Code civil, l'acheteur a le choix entre retourner le produit aux frais de Palram et se faire rembourser le prix, ou garder le produit et se faire rembourser une partie du prix.

2. Garantie de conformité

- En application des articles L.217-4 et suivants, du Code de la consommation, le produit doit, au moment de la livraison, être conforme au contrat. Toute réclamation relative à un défaut de conformité du produit doit être présentée dans un délai de deux ans au plus tard à compter de la livraison du produit.
- Afin de bénéficier de cette garantie de conformité, l'acheteur doit fournir une preuve d'achat.
- En application de l'article L. 217-9 du Code de la consommation, en cas de défaut de conformité du produit, l'acheteur peut choisir entre la réparation et le remplacement du produit. Palram peut néanmoins choisir de ne pas procéder conformément au choix de l'acheteur si ce choix entraîne un coût manifestement disproportionné par rapport à l'autre option, compte tenu de la valeur du produit ou de la gravité du défaut. Palram procéderait alors avec l'option non choisie par l'acheteur, à moins que cela s'avère impossible.
- Si aucune réparation ou remplacement du produit n'est possible, l'acheteur peut retourner le produit et obtenir le remboursement du prix ou garder le produit et obtenir le remboursement d'une partie du prix. La même option s'appliquerait également (i) si la solution demandée, proposée ou convenue conformément à l'article 1.3 ne peut être mise en œuvre dans le mois suivant la demande de l'acheteur, ou (ii) si cette solution ne peut être mise en œuvre sans inconvénient majeur pour l'acheteur compte tenu de la nature du produit et de son usage prévu. La vente ne sera toutefois pas annulée si le défaut de conformité est mineur.

Ces garanties légales s'appliquent quelle que soit la garantie commerciale définie ci-dessous.

II. Garantie commerciale

1. Conditions

- Cette garantie ne sera valide que si le produit est installé, nettoyé, manipulé et entretenu conformément aux recommandations écrites de Palram.
- Sans déroger de ce qui est susdit, tout dommage causé par usage de la force, une mauvaise manipulation, un usage inapproprié, une utilisation, un montage ou une maintenance négligente, des accidents, un impact avec d'autres objets étrangers, du vandalisme, des polluants, un dégât, une peinture, connexion, collage, scellage qui n'est pas conforme avec le manuel de l'utilisateur ou tout dommage résultant de son nettoyage avec un détergent incompatible et les moindres déviations du produit ne sont pas couverts par cette garantie.
- Cette garantie ne s'applique pas aux dommages résultant d'un acte de force majeure, qui comprend mais n'est pas limité par la grêle, la tempête, une tornade, un ouragan, un blizzard, une inondation ou les effets d'un incendie.
- Cette garantie est nulle si des parties de la structure et des composants ne sont pas compatibles avec les recommandations écrites par Palram.
- Cette garantie ne s'applique qu'à l'acheteur d'origine du produit. Elle ne s'étend pas à tout autre acquéreur ou utilisateur du produit (y compris mais non limité à toute personne qui acquerrait le produit de son acquéreur d'origine).

2. Réclamations et notifications

- Toute réclamation de garantie (autre que les garanties légales énoncées dans la section I. ci-dessus) doit être notifiée par écrit à Palram dans les 30 jours suivant la découverte du produit défectueux, en joignant le reçu original et cette garantie.
- Le demandeur doit permettre à Palram d'inspecter le produit impliqué et le site d'installation lorsque le produit est dans son emplacement d'origine et n'a pas été enlevé ou déplacé ni modifié de quelque façon et/ou envoyer le produit à Palram pour vérification (les taxes et frais de ports n'étant pas à la charge du client).
- Palram se réserve le droit d'enquêter indépendamment sur la cause de toute panne.

3. Compensation

- Si une réclamation sous cette Garantie est convenablement notifiée et approuvée par Palram, l'acheteur, au choix de Palram, peut soit
(a) acquérir un Produit de remplacement ou les pièces détachées nécessaires; ou (b) recevoir un remboursement du prix d'achat du Produit d'origine:

Période depuis l'achat	Produit de remplacement ou partie	Remboursement
Jusqu'à un an après l'achat	Gratuit	100%
De la fin de la 1 ^{ère} année à la fin de la 2 ^{ème}	L'acquéreur paiera 10% du prix d'achat d'origine	90%
De la fin de la 2 ^{ème} année à la fin de la 3 ^{ème}	L'acquéreur paiera 20% du prix d'achat d'origine	80%
De la fin de la 3 ^{ème} année à la fin de la 4 ^{ème}	L'acquéreur paiera 30% du prix d'achat d'origine	70%
De la fin de la 4 ^{ème} année à la fin de la 5 ^{ème}	L'acquéreur paiera 40% du prix d'achat d'origine	60%
De la fin de la 5 ^{ème} année à la fin de la 6 ^{ème}	L'acquéreur paiera 50% du prix d'achat d'origine	50%
De la fin de la 6 ^{ème} année à la fin de la 7 ^{ème}	L'acquéreur paiera 60% du prix d'achat d'origine	40%
De la fin de la 7 ^{ème} année à la fin de la 8 ^{ème}	L'acquéreur paiera 70% du prix d'achat d'origine	30%
De la fin de la 8 ^{ème} année à la fin de la 9 ^{ème}	L'acquéreur paiera 80% du prix d'achat d'origine	20%
De la fin de la 9 ^{ème} année à la fin de la 10 ^{ème}	L'acquéreur paiera 90% du prix d'achat d'origine	10%

4. Conditions générales et limitations

- MIS A PART CE QUI A ETE SPECIFIQUEMENT INDIQUE DANS CETTE GARANTIE, TOUTES LES AUTRES GARANTIES, EXPRESSES OU SOUS-ENTENDUES, Y COMPRIS TOUTES LES GARANTIES SOUS-ENTENDUES DE VALEUR MARCHANDE OU D'ADAPTABILITE POUR UN OBJECTIF PARTICULIER SONT EXCLUES POUR AUTANT QUE LA LOI LE PERMET.
- MIS A PART LA OU NOUS L'AVONS SPECIFIQUEMENT DECLARE DANS CETTE GARANTIE, PALRAM N'EST PAS RESPONSABLE DE TOUTE PERTE OU DOMMAGE DONT L'ACQUEREUR SOUFFRIRAIT, DIRECTEMENT, INDIRECTEMENT OU EN CONSEQUENCE DE L'UTILISATION DU PRODUIT OU DE TOUTE AUTRE MANIERE LIEE AU PRODUIT.
- SI PALRAM N'A PAS LE DROIT SELON LA MOINDRE LOI APPLICABLE D'EXCLURE LES GARANTIES SOUS-ENTENDUES DE VALEUR MARCHANDE OU D'ADAPTABILITE A UNE FIN SPECIFIQUE EN RAPPORT AVEC LE PRODUIT, LA DUREE D'UNE TELLE GARANTIE EST EXPRESSEMENT LIMITEE A CELLE DE CETTE GARANTIE OU, SI ELLE EST PLUS LONGUE, A LA PERIODE MAXIMALE EXIGEE PAR LA LOI.
- L'ACHETEUR EST LE SEUL RESPONSABLE DANS LA DETERMINATION SI LA MANIPULATION, LE STOCKAGE, LE MONTAGE, L'INSTALLATION OU L'UTILISATION DU PRODUIT EST SURE ET APPROPRIEE POUR TOUT ENDROIT, POUR TOUTE APPLICATION DONNEE OU DANS TOUTE CIRCONSTANCE DONNEE. PALRAM N'EST PAS RESPONSABLE DE TOUT DOMMAGE OU BLESSURE CAUSE A L'ACHETEUR, TOUTE AUTRE PERSONNE OU BIEN RESULTANT D'UNE MANIPULATION, UN STOCKAGE, UNE INSTALLATION, UN MONTAGE OU UNE UTILISATION DU PRODUIT OU UN MANQUE A SUIVRE LES INSTRUCTIONS ECRITES CONCERNANT LA MANIPULATION, LE STOCKAGE, LE MONTAGE, L'INSTALLATION OU L'UTILISATION DU PRODUIT.
- SAUF DISPOSITION CONTRAIRE EXPRESSEMENT INDIQUEE PAR PALRAM, LE PRODUIT EST DESTINE UNIQUEMENT A DES USAGES RESIDENTIELS ET COMMERCIAUX NORMAUX. PALRAM N'EST PAS RESPONSABLE DE TOUTE PERTE, DOMMAGE, FRAIS OU DEPENSE RESULTANT D'UNE UTILISATION DU PRODUIT POUR TOUTE FIN QUI N'EST PAS RECOMMANDEE PAR LES INSTRUCTIONS ECRITES OU QUI N'EST PAS PERMISE PAR LA MOINDRE LOI OU AUTRES CODES APPLICABLES DANS L'ENDROIT OU L'ACQUEREUR UTILISERAIT LE PRODUIT.
- CETTE ETAPE D'ANCRAGE DU PRODUIT AU SOL EST ESSENTIELLE A SA STABILITE ET A SA RIGIDITE, ELLE EST DE PLUS NECESSAIRE POUR ASSURER LA VALIDITE DE VOTRE GARANTIE.

FR

Garantía limitada de 10 años de Palram

Angaben zum Produkt: Protecciones de jardín y cubiertas para patios

Palram Applications (1995) Ltd (Número de la compañía: 512106824) cuya oficina registrada se encuentra en Teradion Industrial Park, M.P. Misgav 20174, Israel ("Palram") garantiza que el Producto no tendrá defectos de material o de fabricación durante un periodo de 10 años desde la fecha de compra original sujeto a las definiciones, términos y condiciones contenidos en esta garantía.

1. Condiciones

- Esta garantía solo será válida si el Producto es instalado, limpiado, manipulado y mantenido de acuerdo a las recomendaciones por escrito de Palram.
- Sin derogar lo anterior, los daños causados por el uso de la fuerza, manipulación incorrecta, uso inapropiado, uso o montaje o mantenimiento negligentes, accidentes, impacto de objetos extraños, vandalismo, contaminantes, alteración, pintado, conexión, pegado, sellado no de acuerdo al manual del usuario, o daños resultantes de la limpieza con detergentes incompatibles y desviaciones menores del Producto no están cubiertos por esta garantía.
- Esta garantía no se aplica a daños resultantes de "fuerza mayor", que incluye entre otros, granizo, tormenta, tornado, huracán, ventisca, inundación, efectos del fuego.
- Esta garantía es nula si los componentes o piezas estructurales utilizados no son compatibles con las recomendaciones escritas de Palram.
- Esta garantía se aplica solamente al comprador normal del Producto. No se extiende a cualquier otro comprador o usuario del Producto (incluyendo, entre otros, cualquier persona que adquiera el Producto desde el comprador original).

2. Reclamaciones y notificaciones

- Toda reclamación de la garantía debe ser notificada por escrito a Palram lo antes que sea posible razonablemente después de descubrir el Producto defectuoso, adjuntando el tique de venta original y esta garantía.
- El reclamante debe permitir a Palram inspeccionar el Producto pertinente y el sitio de la instalación en sí mismo mientras el Producto está todavía en su posición original y no se ha retirado ni movido o alterado de ningún modo y/o devolver el Producto a Palram para evaluarlo. Palram se reserva el derecho a investigar la causa de cualquier fallo de forma independiente.

3. Compensación

- Si una reclamación bajo esta Garantía se notifica apropiadamente y es aprobada por Palram, el comprador, según considere Palram, puede o bien (a) comprar un Producto o pieza/s de recambio; o (b) recibir el reembolso del precio de compra del Producto o la pieza o piezas, todo de acuerdo al siguiente calendario:

El periodo tras la compra	Reembolso del Producto o Pieza /s	Recambio Según
Desde la fecha de compra hasta el final del primer año	Sin costes	100%
Fin del 1.er año hasta el final del 2.º año	El comprador pagará el 10 % del precio original de compra	90%
Fin del 2.º año hasta el final del 3.er año	El comprador pagará el 20 % del precio original de compra	80%
Fin del 3.er año hasta el final del 4.º año	El comprador pagará el 30 % del precio original de compra	70%
Fin del 4.º año hasta el final del 5.º año	El comprador pagará el 40 % del precio original de compra	60%
Fin del 5.º año hasta el final del 6.º año	El comprador pagará el 50 % del precio original de compra	50%
Fin del 6.º año hasta el final del 7.º año	El comprador pagará el 60 % del precio original de compra	40%
Fin del 7.º año hasta el final del 8.º año	El comprador pagará el 70 % del precio original de compra	30%
Fin del 8.º año hasta el final del 9.º año	El comprador pagará el 80 % del precio original de compra	20%
Fin del 9.º año hasta el final del 10.º año	El comprador pagará el 90 % del precio original de compra	10%

- Para evitar cualquier duda, el cálculo de la determinación de la compensación por pieza/s defectuosas, según el calendario de arriba, se basará en la contribución de la pieza defectuosa al coste original del Producto. Palram se reserva el derecho de proporcionar sustituciones si el Producto o cualquier pieza del mismo no está disponible o es obsoleta.
- Esta garantía no cubre ningún coste ni gasto de la retirada e instalación del Producto o impuestos o gastos de envío ni cualquier otra pérdida/s directa o indirecta que pueda resultar del defecto del Producto.

4. Condiciones generales y limitaciones

- APARTE DE LO QUE SE HA AFIRMADO ESPECÍFICAMENTE EN ESTA GARANTÍA, TODAS LAS DEMÁS GARANTÍAS, TANTO EXPRESAS COMO IMPLÍCITAS, INCLUYENDO TODAS LAS GARANTÍAS IMPLÍCITAS DE COMERCIABILIDAD O IDONEIDAD PARA UN PROPÓSITO EN PARTICULAR SE EXCLUYEN EN LA EXTENSIÓN EN QUE LO PERMITA LA LEY.
- EXCEPTO DONDE LO HAYAMOS DECLARADO ESPECÍFICAMENTE EN ESTA GARANTÍA, PALRAM NO SERÁ RESPONSABLE DE CUALQUIER PÉRDIDA O DAÑOS QUE SUFRAN EL COMPRADOR DIRECTAMENTE, INDIRECTAMENTE O COMO CONSECUENCIA DE UTILIZAR EL PRODUCTO O EN CONEXIÓN DE CUALQUIER MODO CON EL MISMO.
- SI SE PROHÍBE A PALRAM, BAJO CUALQUIER LEY APLICABLE, EXCLUIR LAS GARANTÍAS IMPLÍCITAS DE COMERCIABILIDAD O IDONEIDAD PARA UN PROPÓSITO EN PARTICULAR CON RELACIÓN AL PRODUCTO, LA DURACIÓN DE DICHAS GARANTÍAS IMPLÍCITAS SE LIMITA EXPRESAMENTE A LA DURACIÓN DE ESTA GARANTÍA, O SI ES MÁS TIEMPO, EL PERIODO MÁXIMO REQUERIDO POR LA LEY APLICABLE.
- EL COMPRADOR ES RESPONSABLE ÚNICAMENTE DE DETERMINAR SI LA MANIPULACIÓN, ALMACENAMIENTO, MONTAJE, INSTALACIÓN O USO DEL PRODUCTO ES SEGURO Y APROPIADO EN CUALQUIER UBICACIÓN, PARA CUALQUIER APLICACIÓN DADA O EN CUALQUIER CIRCUNSTANCIA DADA. PALRAM NO ES RESPONSABLE POR CUALQUIER DAÑO O LESIÓN DEL COMPRADOR, CUALQUIER OTRA PERSONA O CUALQUIER PROPIEDAD QUE RESULTE DE LA MANIPULACIÓN, ALMACENAMIENTO, INSTALACIÓN, MONTAJE O USO INADECUADOS DEL PRODUCTO O NO SEGUIR LAS INSTRUCCIONES ESCRITAS ACERCA DE LA MANIPULACIÓN, ALMACENAMIENTO, INSTALACIÓN, MONTAJE Y USO DEL PRODUCTO.
- A MENOS QUE SE INDIQUE EXPRESAMENTE LO CONTRARIO POR PALRAM, EL PRODUCTO ESTÁ PREVISTO SOLO PARA USO RESIDENCIAL Y COMERCIAL. PALRAM NO ES RESPONSABLE POR NINGUNA PÉRDIDA, DAÑO, COSTE O GASTO RESULTANTE DE CUALQUIER USO DEL PRODUCTO PARA CUALQUIER PROPÓSITO QUE NO ESTÉ RECOMENDADO POR LAS INSTRUCCIONES ESCRITAS O QUE NO ESTÉ PERMITIDO POR CUALQUIER LEGISLACIÓN APLICABLE U OTROS CÓDIGOS EN VIGOR EN LA UBICACIÓN DONDE USARÁ EL PRODUCTO EL COMPRADOR.
- ANCLAR ESTE PRODUCTO AL SUELO ES ESENCIAL PARA SU ESTABILIDAD Y RIGIDEZ. ES NECESARIO COMPLETAR ESTA FASE PARA QUE SU GARANTÍA SEA VÁLIDA.

ES

אחריות מוגבלת ל-10 שנים של פלרם - גזיבו ופרגולות

פלרם אפליקציות (1995) בע"מ (ח.פ. 512106824), אשר משרדיה נמצאים בפארק תעשיית תרדיון, ד.ב. משנב 2017400, ישראל ("פלרם") תוא אחראית לטיפול בפגמים בלתי צפויים שמקורם בחומרים ובאטיב העבודה למשך 10 שנים מתאריך הרכישה המקורי, בכפוף להגדרות, התנאים וההתניות הכלולות בכתב אחריות זה. פלרם שומרת לעצמה הזכות לשנות את מגוון המוצרים שברשותה, או חלקי החילוף שלהם, או להוציאם מהמגוון.

1. תנאים

- אחריות זו תהא תקפה רק אם המוצר הותקן, מנוקה, מטופל ומתוחזק בהתאם להמלצות הכתובות של פלרם.
- בלי לפגוע או להפחית מערך ההתקנה האמור לעיל, נזק אשר נגרם עקב שימוש בכוון, טיפול שגוי, שימוש שאינו הולם, הרחבה, או תחזוקה רשלניים, תאונות, מכה מעצמים זרים, ונדלילים, חומרים מזהמים, שינוי, צביעה, חיבור, הדבקה או נזק אשר נגרם עקב ניקוי באמצעות חומרי ניקוי שאינם מתאימים, וסטיית קטנות במוצר, אינם מכוסים על ידי כתב אחריות זה.

למען הסר ספק, האחריות כפופה לתנאים הבאים:

- הפגם לא נגרם כתוצאה משימוש שאינו הולם או משימוש, הרחבה או תחזוקה רשלניים, תאונות או מכה מעצמים זרים.
- הפגם לא נגרם בדרך או ברשלנות חמורה.
- השימוש במוצר או בחלקי היה סביר ורגיל ונעשה בהתאם להוראות פלרם.
- הפגם אינו נובע מבלאי סביר עקב שימוש רגיל.
- לא נעשה ניסיון לתיקון הפגם על ידי גורם כלשהו מלבד נציג מוסמך מטעם פלרם או בהתאם להוראות פלרם.
- הפגם לא נגרם כתוצאה משימוש בחומר לא מתאים, חומר מזהם, צביעה, הדבקה, נזק שנגרם כתוצאה משימוש בחומרי ניקוי שאינם מתאימים.
- במוצרים להרכבה עצמית - הפגם לא נגרם במהלך הרכבת המוצר או כתוצאה מהרכבה לא נכונה.
- הפגם לא נגרם כתוצאה משינוי שנעשה במוצר.
- הפגם אינו נגרם כתוצאה מכוח עליון לרבות אך לא רק סופות רוח, ברד, טורנדו, הוריקן, סופות שלג, הצפות, שריפות וזקי שמש.
- אחריות זו בטלה אם רכיבים וחלקים קונסטרוקטיביים כלשהם שנעשה בהם שימוש אינם תואמים את ההמלצות הכתובות של פלרם.
- כתב אחריות זה חל רק על הקונה המקורי של המוצר. הוא אינו עובר אל קונים או משתמשים אחרים במוצר (לרבות אך לא מוגבל לכל אדם אשר רכש או מקבל את המוצר לרשותו מידי הקונה המקורי).

2. תביעות והודעות

- יש להודיע בכתב על כל פנייה במסגרת כתב האחריות תוך 30 יום ממועד גילוי הפגם במוצר, בצירוף קבלת הרכישה המקורית וכתב אחריות זה ("מלחן": פנייה במסגרת כתב האחריות).
- התובע חייב לאפשר לפלרם לבדוק את המוצר האמור ואת אתר ההתקנה עצמו באשר המוצר נמצא עדיין במיקומו המקורי, ולא הוסר או הודו ממקומו או שונה באופן כלשהו, ו/או להחזיר את המוצר לפלרם לצורך בדיקות.

פלרם שומרת לעצמה את הזכות לחקור באופן עצמאי את הגורם לכל בשל או תקלה.

3. תשלום

- אם פניה במסגרת כתב האחריות נסמרה כהלכה לפלרם ואושרה על ידה, הקונה רשאי, לפי בחירת פלרם, (א) לרכוש מוצר חלופי או חלפים, או (ב) לקבל תמורת המוצר המקורי או מחיר הקנייה של החלפים, וכל זאת בהתאם לאמור בפרוט הבא:

תקופה שלאחר הרכישה	מוצר חלופי או חלפים	החזר
מתאריך הרכישה ועד לסוף השנה הראשונה	בחנם (ללא עלות)	100%
מסוף השנה הראשונה ועד לסוף השנה השנייה	הקונה ישלם 10% ממחיר הרכישה המקורי	90%
מסוף השנה השנייה ועד לסוף השנה השלישית	הקונה ישלם 20% ממחיר הרכישה המקורי	80%
מסוף השנה השלישית ועד לסוף השנה הרביעית	הקונה ישלם 30% ממחיר הרכישה המקורי	70%
מסוף השנה הרביעית ועד לסוף השנה החמישית	הקונה ישלם 40% ממחיר הרכישה המקורי	60%
מסוף השנה החמישית ועד לסוף השנה השישית	הקונה ישלם 50% ממחיר הרכישה המקורי	50%
מסוף השנה השישית ועד לסוף השנה השביעית	הקונה ישלם 60% ממחיר הרכישה המקורי	40%
מסוף השנה השביעית ועד לסוף השנה השמינית	הקונה ישלם 70% ממחיר הרכישה המקורי	30%
מסוף השנה השמינית ועד לסוף השנה התשיעית	הקונה ישלם 80% ממחיר הרכישה המקורי	20%
מסוף השנה התשיעית ועד לסוף השנה העשירית	הקונה ישלם 90% ממחיר הרכישה המקורי	10%

- למען הסר ספק, החישוב לקביעת התשלום המגיע לקונה תמורת חלקים פגומים, בהתאם לפירוט שצויין לעיל, יתבסס על חלקו של החלק הפגום בעלות המקורית של המוצר. פלרם שומרת לעצמה את הזכות לספק החלפים במקרה שהמוצר או חלק כלשהו ממנו אינם זמינים או מיושנים.
- כתב אחריות זה אינו מכסה עלויות והוצאות כלשהן עקב הסרה והתקנה של המוצר, וכן מסים ועלויות משלוח או כל הפסד ישיר או עקיף אשר עשוי להיגרם עקב הכשל או התקלה במוצר.

4. תנאים כלליים והגבלות

- פרט למה שצויין במפורש בכתב אחריות זה, כל ההתחייבויות האחרות, בין אם מפורשות ובין אם משתמעות, לרבות כל ההתחייבויות המשתמעות לסחירות או התאמה לשימוש ספציפי, אינן כלולות בכתב אחריות זה ככל שמתיר החוק.
- למעט היכן שצוינו זאת במפורש בכתב אחריות זה, פלרם לא תישא באחריות להפסדים או נזקים כלשהם לקונה, בין אם ישירים, בין אם עקיפים ובין אם כתוצאה מהשימוש במוצר, ובכל אופן אחר שקשור למוצר.
- אם החוק החל אוסר על פלרם לשלול התחייבות משתמעת לסחירות או התאמה לשימוש ספציפי הנוגעות למוצר, משך ההתחייבות המשתמעת האמורה יוגבל באופן מפורש למשך האחריות המוגדר בכתב אחריות זה, או אם הוא ארוך יותר, למשך התקופה המרבית הנדרשת על פי חוק.
- הקונה נושא באחריות בלעדית לביצוע הטיפול, האחוסן, ההרכבה, ההתקנה והשימוש במוצר באופן בטוח והולם בכל מיקום שהוא, עבור כל יישום נתון ובכל נסיבה נתונה. פלרם אינה נושאת באחריות לנזקים כלשהם או פגיעה כלשהי לקונה, לאדם אחר כלשהו ולרכשו כלשהו, אשר נגרמו עקב טיפול, אחוסן, התקנה, הרחבה ושימוש שאינם הולמים, וכן מאי ביצוע ההוראות הכתובות בנוגע לטיפול, אחוסן, התקנה, הרחבה ושימוש במוצר.
- אלא אם כן צויין אחרת באופן מפורש על ידי פלרם, המוצר מיועד לשימוש ביתי ומסחר רגיל בלבד. פלרם לא תישא באחריות להפסד, נזק, עלות או הוצאה כלשהם אשר נגרמו עקב שימוש בלשהו במוצר למטרה שאינה מומלצת על ידי ההוראות הכתובות, או למטרה שאסורה על פי חוק או דין ישנים כלשהו אשר תקפים במיקום בו הקונה מתכוון להשתמש במוצר.
- עינון המוצר לקרקע חיוני ליציבות ועמידותו. תוקף אחריות המוצר תלוי בהשלמת העינון לקרקע.

HE

Begrænsninger i Palrams 10-års garanti

Produktinformation: Trädgård vindskydd och uteplats omslag

Palram Applications (1995) Ltd (Bolagsnummer: 512106824) vars registrerade hovedkontor har adressen: Teradion Industrial Park, M.P Misgav 20174, Israel ("Palram") garanterer att produktene er felfri avseende material og bearbejning under en periode av 10 år från inköpsdagen i enlighet med definitionerna och villkoren i denna garanti.

1. Villkor

- 1.1 Denna garanti gäller endast produkter som installerats, skötts, underhållits och hållits rena enligt anvisningarna i Palrams handbok.
- 1.2 Ovan nämnda garanti gäller inte vid skador till följd av alltför kraftig användning, fel eller olämplig användning, vårdslös installation, vårdslöst bruk eller underhåll, missöden, skador som främmande föremål gett upphov till, skadegörelse, smuts, förändringar, måling, fogar, limning, tejping, olämpliga tätningar eller skador som uppkommit på grund av olämpliga rengöringsmedel. Små avvikelser omfattas inte av garantin.
- 1.3 Garantin täcker inte naturfenomen eller skador orsakade av dessa, såsom hagel, tung snö, storm, virvelvindar, orkaner, blixnar, vind eller översvämningar.
- 1.4 Garantin gäller inte om man för växuset använder olämpliga byggsatser eller komponenter som inte rekommenderas av tillverkaren (Palram).
- 1.5 Garantin gäller endast den ursprungliga köparen/mottagaren. Garantin kan inte överföras till följande ägare eller en annan användare. taikka seuraaville omistajille.

2. Reklamationer och anmålningar

- 2.1 Varje garantianspråk måste underrättas skriftligen till Palram inom 30 dagar efter upptäckten av en defekt produkt, innehållande originalkvittot för försäljningen och den här garantin.
- 2.2 Käranden (den som gjort reklamationen) ska låta tillverkaren/tillverkarens företrädare granska den felaktiga produkten på produktens ursprungliga plats i det skick som den är efter skadan. Produkten får inte ändras, repareras, flyttas eller skickas till tillverkaren/företrädaren innan tillstånd för detta har getts.
- 2.3 Tillverkaren (Palram) förbehåller sig rätten att självständigt undersöka orsaken till felet.
- 3.1 När reklamationen har anmälts enligt villkoren i garantin och godkänts av Palram har köparen (käranden) rätt att få nya delar eller en ny produkt eller en ersättning som står i proportion till skadan och anskaffningspriset enligt följande tabell:

Tid sedan anskaffning	Ersättande produkt/del	Ersättning
1 år sedan anskaffning	Utan avgift	100%
1 => 2 år sedan anskaffning	Självrisk andel 10%	90%
2 => 3 år sedan anskaffning	Självrisk andel 20%	80%
3 => 4 år sedan anskaffning	Självrisk andel 30%	70%
4 => 5 år sedan anskaffning	Självrisk andel 40%	60%
5 => 6 år sedan anskaffning	Självrisk andel 50%	50%
6 => 7 år sedan anskaffning	Självrisk andel 60%	40%
7 => 8 år sedan anskaffning	Självrisk andel 70%	30%
8 => 9 år sedan anskaffning	Självrisk andel 80%	20%
9 => 10 år sedan anskaffning	Självrisk andel 90%	10%

- 3.2 För att undvika alla misstankar, felkalkyleringar eller missförstånd vad gäller ersättning, beräknas den i tabellen framställda ersättningen alltid enligt den andel som den felaktiga/skadade delen utgör av hela produktens anskaffningspris. Tillverkaren förbehåller sig rätten att leverera en ersättande produkt/produkt del om originaldelar inte längre är tillgängliga eller om delarna eller produkterna är föråldrade.
- 3.3 Garantin ersätter inte utgifter som orsakats av installation, nedmontering, flyttning eller reparation av produkten och inte heller utgifter som orsakats av direkta eller indirekta utgifter och förluster för att produkten haft fel eller skador, t.ex. skatter, flyttningsavgifter, leverans- och sändningsavgifter.

4. Allmänna villkor och begrænsninger

- 4.1 UTÖVER VAD SOM UTTRYCKELIGEN NÄMNS I DENNA GARANTI ÄR ALLA ÖVRIGA GARANTIER ALLMÄNT BINDANDE VERKAN DIREKT ELLER INDIREKT GÄLLANDE ALLMÄN ELLER SÄRSKILD TILLÄMPNING UTESLUTNA INOM LAGENS RAMAR.
- 4.2 MED UNDANTAG AV VAD SOM NÄMNS I DESSA GARANTIVILLKOR, ANSVARAR TILLVERKAREN INTE FÖR DE FÖRLUSTER ELLER SKADOR SOM KÖPAREN ELLER ANVÄNDAREN AV PRODUKTEN DIREKT ELLER INDIREKT ELLER TILL FÖLJD AV ANVÄNDNINGEN AV ELLER KONTAKTEN MED PRODUKTEN DRABBAS AV.
- 4.3 OM TILLVERKAREN ENLIGT LOKAL LAGSTIFTNING ELLER UTIFRÅN KONSUMENTSKYDDETS REKOMMENDATIONER NEKATS ATT INNEHÅLLA ERSÄTTNINGAR, TILLÄMPAS MED TANKE PÅ GARANTIER OM ALLMÄN ELLER SÄRSKILD TILLÄMPNING, GARANTIERNAS GILTIGHETSTID ENLIGT LOKAL LAGSTIFTNING PÅ PRODUKTEN.
- 4.4 KÖPAREN ÄR ENSAM ANSVARIG FÖR ATT PRODUKTEN HANTERAS, FÖRVARAS OCH MONTERAS ÄNDAMÅLSENLIGT SAMT FÖR ATT DEN PLACERAS PÅ DET TRYGGT SÄTT. PALRAM ÄR INTE ANSVARIG FÖR NÅGRA MISSÖDEN ELLER SKADOR SOM ORSAKAS KÖPAREN, ANNAN PERSON ELLER PART ELLER DERAS EGENDOM OM DE BEROR PÅ ATT PRODUKTEN HANTERATS, FÖRVARATS, INSTALLERATS, MONTERATS PÅ FEL SÄTT ELLER PÅ GRUND AV ATT PRODUKTEN ANVÄNTS PÅ FEL SÄTT ELLER ATT ANVISNINGARNA INTE IAKTTAGITS.
- 4.5 OM INGET ANNAT UTTRYCKELIGEN HAR ANGIVITS AV PALRAM ÄR PRODUKTEN ENDAST AVSEDD FÖR NORMAL ANVÄNDNING I HEMMET OCH NORMAL KOMMERSIELL ANVÄNDNING. OM ANVÄNDNINGEN AV PRODUKTEN ENLIGT LOKAL LAGSTIFTNING ELLER ANDRA BESTÄMMELSER PÅ DEN PLATS DÄR KÖPAREN ANVÄNDER PRODUKTEN INTE ÄR TILLÅTEN, ANSVARAR PALRAM INTE FÖR NÅGRA FÖRLUSTER, OLYCKSHÄNDELSER, KOSTNADER ELLER UTGIFTER SOM BEROR PÅ ATT PRODUKTEN ANVÄNTS PÅ FEL SÄTT, ÖBEROENDE AV FÖR VILKET ÄNDAMÅL PRODUKTEN ANVÄNTS.
- 4.6 FORANKRING AV DENNA PRODUKT PÅ MÅRKEN AR NODVANDIGT FOR STABILITET OCH STYVHET. DET AR NODVANDIGT ATT SLUTFORA DET HAR STEGET FOR ATT DIN GARANTI SKA GALLA.



Palrams 10 års begrensedede garanti

Produkt detaljer: Hagevern Og Terrassedeksler

Palram Applications (1995) Ltd (Selskapsnummer: 512106824) med hovedkontor i Teradion Industrial Park, M.P Misgav 20174, Israel ("Palram") garanterer at Produktet vil være fri for mangler i materiale eller utførelse i en periode på 10 år fra originalen Kjøpsdato underlagt definisjonene, vilkårene og betingelsene i denne garantien.

1. Betingelser

- 1.1 Denne garantien gjelder kun hvis produktet er installert, rengjort, håndtert og vedlikeholdt i samsvar med Palrams skriftlige anbefalinger.
- 1.2 Uten unntak fra ovenstående skal skader forårsaket av bruk av kraft, feilaktig håndtering, uhensigtsmessig bruk, forsømmelig bruk eller montering eller vedlikehold, lykkes, innvirkning fra fremmedlegemer, hærverk, forurenninger, endring, maling, tilkobling, liming, forsegling ikke i samsvar med brukermanualen, eller skade som skyldes rengjøring med inkompatible vaskemidler og mindre avvik fra produktet, er ikke dekket av denne garantien.
- 1.3 Denne garantien gjelder ikke for skade som skyldes "force majeure", som inkluderer, men er ikke begrenset til, hagl, storm, tornado, orkan, snøstorm, flom, brannvirkninger.
- 1.4 Denne garantien er ugyldig dersom strukturelle deler og komponenter ikke er kompatible med Palrams skriftlige anbefalinger.
- 1.5 Denne garantien gjelder bare for den opprinnelige kjøperen av produktet. Det strekker seg ikke til noen annen kjøper eller bruker av produktet (inkludert, men ikke begrenset til, noen som kjøper produktet fra den opprinnelige kjøperen).

2. Krav og varsler

- 2.1 Hvert garantibevis må bli meldt skriftlig til Palram innen 30 dager etter oppdagelsen av det defekte produktet, vedlagt det originale salgskvitteringen og denne garantien.
- 2.2 Saksøkeren må tillate Palram å inspisere produktet og selve installasjonsstedet mens produktet fortsatt er i sin opprinnelige posisjon og ikke er fjernet eller flyttet eller endret på noen måte og / eller returnert produktet til Palram for testing.
- 2.3 Palram forbeholder seg retten til å undersøke uavhengig årsaken til feil.

3. Kompensasjon

- 3.1 Hvis et krav i henhold til denne garantien er korrekt anmeldt og godkjent av Palram, kan kjøperen ved Palrams valg enten (a) kjøpe et erstatningsprodukt eller deler / s; eller (b) motta tilbakebetaling av originalproduktets eller delens kjøpskurs, alt i samsvar med følgende tidspan:

Periode etter innkjøp	Erstatningsprodukt eller del / s	Refusjon
Fra kjøpsdato fram til slutten av 1. år	Gratis	100%
Slutten av 1. år til slutten av 2. år	Kjøperen betaler 10% av den opprinnelige kjøpesummen	90%
Slutten av 2. år til slutten av 3. år	Kjøperen betaler 20% av den opprinnelige kjøpesummen	80%
Slutten av 3. år til slutten av 4. år	Kjøperen betaler 30% av den opprinnelige kjøpesummen	70%
Slutten av 4. år til slutten av 5. år	Kjøperen betaler 40% av den opprinnelige kjøpesummen	60%
Slutten av 5. år til slutten av 6. år	Kjøperen betaler 50% av den opprinnelige kjøpesummen	50%
Slutten av 6. år til slutten av 7. år	Kjøperen betaler 60% av den opprinnelige kjøpesummen	40%
Slutten av 7. år til slutten av 8. år	Kjøperen betaler 70% av den opprinnelige kjøpesummen	30%
Slutten av 8. år til slutten av 9. år	Kjøperen betaler 80% av den opprinnelige kjøpesummen	20%
Slutten av 9. år til slutten av 10. år	Kjøperen betaler 90% av den opprinnelige kjøpesummen	10%

- 3.2 For å unngå tvil, vil beregning for bestemmelse om kompensasjon for defekte del / s, i henhold til oversikten ovenfor, være basert på den defekte delens bidrag til den opprinnelige prisen på produktet. Palram forbeholder seg retten til å yte erstatning dersom produktet eller deler av det er utligjengelig eller utelatt.
- 3.3 Denne garantien dekker ikke eventuelle kostnader og kostnader ved fjerning og installasjon av produktet eller skatter eller fraktkostnader eller andre direkte eller indirekte tap som kan skyldes produktsvikt.

4. Generelle vilkår og begrænsninger

- 4.1 ANDRE, DER ER SPECIELT TILTIL I DENNE GARANTIE, ER ALLE ANDRE GARANTIER, UTTRYKkelig ELLER UNDERFORSTÅET, INKLUDERT ALLE UNDERFORSTÅTE GARANTIER OM SALGBARHET ELLER EGNETHET FOR ET PRAKTISK FORMÅL, UTTRYKket SOM LOVGIVNINGEN GJELDER.
- 4.2 BORTSETT FRA HVOR VI SPESIFIKT HAR ANGITT DENNE GARANTIE, ER PALRAM IKKE ANSVARLIG FOR NOEN TAP, ELLER SKADER SOM KJØPER SIKKER DIREKTE, INDIREKTE ELLER SOM FØLGENDE ANVENDELSE ELLER PÅ EN ANNEN MÅDE SOM ER TILKNYTTET TIL PRODUKTET.
- 4.3 HVIS PALRAM ER FORBUDET I HENHOLD TIL EN GJELDENDE LOV UTTRYKkelig DE UNDERFORSTÅTE GARANTIER OM SALGBARHET ELLER EGNETHET FOR ET BESTEMT FORMÅL I FORBINDELSE MED PRODUKTET, ER VARIGHETEN FOR ALLE DENNE UNDERFORSTÅTE GARANTIER UTTRYKkelig BEGRENSET TIL VARIGHETEN AV DENNE GARANTIE ELLER LÆNGERE MAXIMUM KRAVET AV GJELDENDE LOVGIVNING.
- 4.4 KJØPEREN ER LIKT ANSVARLIG FOR Å BESTEMME OM HÅNDTERING, OPPBEVARING, MONTERING, INSTALLASJON ELLER BRUK AV PRODUKTET ER SIKKER OG TILGJENGELIG PÅ NOEN PLASSERING, FOR ANSVARLIG ANSØKNING ELLER I NOGEN OMSTENDIGHET. PALRAM ER IKKE ANSVARLIG FOR NOEN SKADER ELLER SKADE TIL KJØPEREN, ANDRE PERSONER ELLER ENHETER EIENDOM SOM OPPFYLLES FRA DEN UBEGRENSEDE HÅNDTERING, OPPBEVARING, INSTALLASJON, MONTERING ELLER BRUK AV PRODUKTET ELLER MANGLINGEN TIL Å FØLGE SKRIFTLIGE INSTRUKSJONER VEDRØRENDE HÅNDTERING, OPPBEVARING, INSTALLASJON, MONTERING OG BRUK AV PRODUKTET. MED UNDERSØKELSE AV PALRAM, UTTRYKkelig ANVIST, PRODUKTEN ER BEGRENSET TIL KUN FOR NORMAL BEGIVELSE OG KOMMERSIELL BRUK. PALRAM ER IKKE ANSVARLIG FOR NOEN TAP, SKADER, KOSTNAD ELLER UTGIFTER SOM FØLGE AV EN ANVENDELSE AV PRODUKTET FOR NOGT FORMÅL SOM IKKE ER ANBEFALT AV DE SKRIFTLIGE INSTRUKSJONENE, ELLER DET ER IKKE GJELDET VED ANSVARLIG
- 4.6 **VENNLIgst MERK:** FORANKRING AV DETTE PRODUKTET TIL GRUNNEN ER VIKTIG FOR STABILITET OG RIGIDITET. DET KREVES Å FULLFØRE DETTE TRINNET FOR AT DIN GARANTI SKAL VÆRE GYLDIG.



Palram´n 10 vuoden rajoitetut takuuehdot

Tuotetiedot: Puutarha turvakoteja ja patio kannet

Palram Applications (1995) Ltd (yhtiön rek.nro 512106824) jonka päätoimipiste toimii osoitteessa Teradion Industrial Park, M.P Misgav 20174, Israel. Palram takeita, että se valmistamissa tuotteissa ei sisälly virheitä materiaali- tai valmistusvirheitä, ja seuraavan 10 vuoden aikana alkuperäisestä ostopäivästä, joita on raportoitu olosuhteissa.

1. Olosuhteet

- Tämä takuu on voimassa vain tuotteelle joka on ohjeen mukaisesti asennettu, hoidettu & ylläpidetty sekä pidetty puhtaana Palramin ohjekirjassa antamien ohjeiden mukaisesti.
- Poikkeamatta edellä mainitusta, vauriot jotka ovat syntyneet liiallisesta voiman käytöstä , vääristä tai sopimattomasta käytöstä , huolimattomasta asennuksesta , käytöstä tai ylläpidosta , vahingoista , vieraiden esineiden kolhuista , ilkivallasta epäpuhtauksista , muutoksista , maalauksista , liitoksista , liimauksista , teippauksista , sopimattomista tiivistyksistä tai vaurioista jotka ovat syntyneet yhteensopimattomista puhdistusaineista. Pienet poikkeamat eivät kuulu tämän takuun piiriin.
- Tämä takuu ei kata luonnonilmiöitä taikka niistä syntyneitä vaurioita kuten rakeet , raskas lumi, myrsky , pyörremyrsky , hirmumyrsky, salamät ,tuli taikka tulva.
- Tämä takuu on mitätön mikäli kasvihuoneen kanssa käytetään yhteensopimattomia rakenneosia taikka komponentteja jotka eivät ole valmistajan (Palram) suosituksen mukaisia.
- Tämä takuu on ainoastaan voimassa alkuperäiselle ostajalle / saajalle. Se ei ole jatkettavissa tai siirrettävissä toisille käyttäjille taikka seuraaville omistajille.

2. Reklamaatit ja ilmoitukset

- Kaikki takuuvaatimukset on tehtävä kirjallisesti Palramille 30 päivän sisällä viallisen tuotteen huomaamisesta, ja mukaan on liitettävä alkuperäinen ostokuitti ja tämä takuu.
- Kantajan (reklamaation tehnyt) tulee sallia valmistajan / valmistajan edustajan tarkistaa voittunut tuote sen alkuperäisessä Sijainnissa siinä kunnossa kuin se on vaurion sattumisen jälkeen. Tuotetta ei saa muunnella , korjata , siirtää taikka lähettää valmistajalle / edustajalle ennen siihen saatua lupaa.
- Valmistaja (Palram) varaa oikeuden saada itsenäisesti tutkia vian syy.

3. Korvaus

- Mikäli reklamaatio on takuun mukaisesti ilmoitettu ja hyväksytty Palramilta, on ostaja (kantaja) oikeutettu joko korvaaviin osiin / tuotteeseen taikka hyvitykseen joka on suhteessa vahinkoon & hankintahintaan seuraavan taulukon mukaisesti:

Aikaa hankinnasta	Korvaava tuote ja / tai osa	Korvaus
1 vuosi hankinnasta	Veloituksetta	100%
1 => 2`teen vuoteen hankinnasta	Omavastuu 10%	90%
2 => 3`teen vuoteen hankinnasta	Omavastuu 20%	80%
3 => 4`teen vuoteen hankinnasta	Omavastuu 30%	70%
4 => 5`teen vuoteen hankinnasta	Omavastuu 40%	60%
5 => 6`teen vuoteen hankinnasta	Omavastuu 50%	50%
6 => 7`teen vuoteen hankinnasta	Omavastuu 60%	40%
7 => 8`teen vuoteen hankinnasta	Omavastuu 70%	30%
8 => 9`teen vuoteen hankinnasta	Omavastuu 80%	20%
9 => 10`teen vuoteen hankinnasta	Omavastuu 90%	10%

- Vältyäkseen miltään epäilyltä , laskentavirheiltä tai väärinkäsityksiltä korvattavuuden suhteen edellä esitetyn taulukon mukainen korvaus lasketaan aina viallisen / vioittuneen osan osuudesta kokonaistuotteen hankinta-arvosta. Valmistaja varaa oikeuden toimittaa korvaava tuote / tuoteosa mikäli alkuperäistä osaa ei ole enää saatavissa tai se on vanhentunut.
- Tämä takuu ei korvaa kuluja jotka ovat syntyneet asennuksesta, purkauksesta, tuotteen siirtämisestä tai korjaustyöstä eikä myöskään suorista tai epäsuorista kuluista & menetyksistä kuten veroista, muutoista, toimitus- & lähetyskuluista jotka ovat syntyneet tuotteen viallisuudesta tai vioittuneisuudesta.

4. Yleiset ehdot ja rajoitukset

- MUULTA OSIN KUIN NIMENOMAISESTI TÄSSÄ TAKUUSSA ON ESITETTY, KAIKKIEN MUIDEN TAKUIDEN YLEISSITOUVUDET KAUPALLISESTA HYÖDYNNETTÄVYDESTÄ TAI SOPIVUUDESTA SUORAAN TAI VÄLILLISESTI OVAT POISSULJETTU OSIKÄLI KUIN LAKI SALLII.
- POISLUKIEK MITÄ NÄISSÄ TAKUUEHDOISSA ON ESITETTY, VALMISTAJA EI VASTAA MISTÄÄN TAPPIOISTA TAI VAHINGOISTA MITÄ OSTAJA TAI TUOTTEEN KÄYTTÄJÄ KÄRSI SUORAAN, VÄLILLISESTI TAI SEURAUKSENA TUOTTEEN KÄYTTÄMISESTÄ TAI YHTEYDESTÄ TUOTTEESEEN.
- MIKÄLI VALMISTAJA ON KIELLETTY EVÄTÄ PAIKALLISESTI SOVELLETTAVAN LAINSÄÄDÄNNÖN TAI KULUTTANSUOJA SUOSITUSTEN POHALTA TAKUUEHTOJEN MUKAISIA KORVAUKSIA – SOVELLETAAN YLEISESTI KAUPALLISESTI HYÖDYNNETTÄVYDESTÄ TAI SOPIVUUDESTA TIETYYN TARKOITUKSEEN NÄHDEN TUOTTEEN OLEVAN TAKUIDEN VOIMASSAOLOAIKAA PAIKALLISEN LAIN MUKAAN.
- OSTAJA ON YKSIN VASTUUSSA ASIANMUKAISESTA KÄSITTELYSTÄ, VARASTOINNISTA, KOKOONPANOISTA SEKÄ TURVALLISESTA SUAINNISTAETÄ KÄYTÖSTÄ JA SÄILYTYKSESTÄ. PALRAM EI OLE VASTUUSSA MISTÄÄN VAHINGOISTA TAI VAMMOISTA OSTAJALLE, MUULLE HENKILÖLLE TAI OSAPUOLELLE TAI HÄNEN OMAISUUDELLE MIKÄLI NE JOHTUVAT VÄÄRÄSTÄ KÄSITTELYSTÄ, VARASTOINNISTA, ASENNUKSESTA, KOKOAMISESTA TAI TUOTTEEN VÄÄRÄSTÄ KÄYTÖSTÄ TAI OHJEIDEN NOUDATTAMATTA JÄTTÄMISESTÄ.
- JOS EI MUUTEN ERIKSEEN ILMOITETA PALRAMIN TAHOLTA, TÄMÄ TUOTE ON TARKOITETTU VAIN TAVALLISEEN KOTI- JA KAUPALLISEEN KÄYTTÖÖN. PALRAM EI OLE VASTUUSSA MISTÄÄN MENETYKSESTÄ, VAHINGOSTA, KUSTANNUKSISTA TAI KULUISTA JOTKA JOHTUVAT TUOTTEEN VÄÄRÄSTÄ KÄYTÖSTÄ MIHIN TAHANSA TARKOITUKSEEN, MIKÄLI EI OLLA NOUDATETTU SUOSITELTUJA KIRJALLISIA OHJEITA TAI JOS KÄYTTÖ EI OLE SALLITTUA SOVELLETTAVAN LAINSÄÄDÄNNÖN TAI MUIDEN ASETUSTEN MUKAAN PAIKASSA JOSSA OSTAJA KÄYTTÄÄ TUOTETTA.
- TUOTTEEN ANKKUROINTI MAAHAN ON VALTTAMATONTA SEN VAKAUDEN JA JAYKKYYDEN KANNALTA. SE VAADITAAN TASSA VAIHEESSA, JOTTA TAKUU OLSIVOIMASSA.

FI

Palrams 10 års Begrænset Garanti

Produkt detaljer: Have krisecentre og gårdhave dæksler

Palram Applications (1995) Ltd. (Virksomhedsregistreringsnummer: 512106824), registreret på adressen Teradion Industrial Park, M.P Misgav 20174, Israel ("Palram"), garanterer at Produktet ikke lider af materiel fejl eller fabriktionsfejl i en periode på 10 år fra købsdatoen, underlagt definitionerne og vilkårene indeholdt i denne garanti.

1. Vilkår

- Denne garanti er kun gældende, hvis Produktet er installeret, rengjort, håndteret og vedligeholdt i overensstemmelse med Palrams skrevne anbefalinger.
- Uden at afvige fra det ovennævnte, er skade opstået grundet brug af fysisk magt, ukorrekt håndtering, upassende brug, forsømmelig brug, samling eller vedligeholdelse, uheld, indvirken fra fremmedlegemer, vandalisme, forurenende stoffer, ændringer, maling, tilslutning, limning, forsegling, der ikke er i overensstemmelse med brugsvejledningen, eller skade som resultat af rengøring med ikke-kompatible rengøringsmidler og mindre afvigelser ved Produktet ikke dækket af denne garanti.
- Denne garanti dækker ikke skade som resultat af "naturens handling", hvilket omfatter, men er ikke begrænset til hagl, storm, tornadoer, orkaner, snestorme, oversvømmelse, følger af brand.
- Denne garanti er ugyldig, hvis der benyttes konstruktionsdele og løse dele, der ikke er kompatible med Palrams skrevne anbefalinger.
- Denne garanti er kun gældende for Produktets oprindelige køber. Den omfatter ikke andre købere eller brugere af Produktet (inklusiv, men ikke begrænset til, enhver person der erhverver Produktet fra den oprindelige køber).

2. Krav og Bekendtgørelser

- Ethvert garantikrav skal bekendtgøres skriftligt til Palgram inden for 30 dage, efter opdagelsen af det defekte Produkt, og vedlægges den originale kvittering og denne garanti.
- Skadesanmelderen skal lade Palram undersøge Produktet, der er tale om, og selve installationen, mens Produktet stadig befinder sig i sin oprindelige position og ikke er blevet fjernet eller flyttet eller ændret på nogen måde, og/eller lade produktet sende tilbage til Palram for afprøvning.
- Palram forbeholder sig retten til selvstændigt at undersøge årsagen til dette funktionssvigt.

3. Erstatning

- Hvis et krav i henhold til denne garanti bekendtgøres korrekt og godkendes af Palram, kan køberen, efter Palrams valg, (a) købe et erstatningsprodukt eller del/e, eller (b) modtage refundering for det oprindelige Produkts eller del/es købspris, alt i henhold til den følgende oversigt:

Periode Efter Køb	Erstatningsprodukt eller Del/e	Refundering
Fra købsdato til udgangen af 1. år	Uden beregning	100%
Udgangen af 1. år til udgangen af 2. år	køber vil betale 10% af den oprindelige købspris	90%
Udgangen af 2. år til udgangen af 3. år	køber vil betale 20% af den oprindelige købspris	80%
Udgangen af 3. år til udgangen af 4. år	køber vil betale 30% af den oprindelige købspris	70%
Udgangen af 4. år til udgangen af 5. år	køber vil betale 40% af den oprindelige købspris	60%
Udgangen af 5. år til udgangen af 6. år	køber vil betale 50% af den oprindelige købspris	50%
Udgangen af 6. år til udgangen af 7. år	køber vil betale 60% af den oprindelige købspris	40%
Udgangen af 7. år til udgangen af 8. år	køber vil betale 70% af den oprindelige købspris	30%
Udgangen af 8. år til udgangen af 9. år	køber vil betale 80% af den oprindelige købspris	20%
Udgangen af 9. år til udgangen af 10. år	køber vil betale 90% af den oprindelige købspris	10%

- For at undgå tvivl vil beregning for bestemmelse af erstatning for defekt(e) del/e, i henhold til oversigten ovenfor, blive baseret på den defekte dels dækning i forhold til Produktets oprindelige pris. Palram forbeholder sig retten til at levere erstatninger, hvis Produktet, eller nogen del af dette, er utilgængeligt eller forældet.
- Denne garanti dækker ikke omkostninger eller udgifter ved fjernelse og installation af Produktet, eller afgifter, eller forsendelsesomkostninger, eller nogen direkte eller indirekte tab, der kan opstå grundet Produktfejl,

4. Almindelige Betingelser og Begrænsninger 4.1

- UD OVER HVAD DER ER BLEVET SPECIFIKT ANFØRT I DENNE GARANTI, ER ALLE ANDRE GARANTIER, OM UDTRYKT ELLER UNDERFORSTÅET, OMFATTENDE ALLE UNDERFORSTÅEDE GARANTIER VEDRØRENDE SALGBARHED ELLER EGNETHED TIL ET SPECIFIKT FORMÅL UNDTAGET FOR SÅ VIDT LOVEN TILLADER
- MED UNDTAGELSE AF, HVOR VI HAR SPECIFIKT ANFØRT DET I DENNE GARANTI, ER PALRAM IKKE ANSVARLIG FOR NOGEN TAB ELLER SKADER, SOM KØBEREN LIDER DIREKTE, INDIREKTE, ELLER SOM EN FØLGE AF BRUG, ELLER PÅ NOGEN ANDEN MÅDE FORBINDELSE TIL PRODUKTET.
 - HVIS PALRAM UDELUKES FRA, I HENHOLD TIL ENHVER GÆLDENDE LOV, AT UNDTAGE DEN UNDERFORSTÅEDE SALGBARHEDS ELLER EGNETHEDSGARANTI FOR ET SPECIFIKT FORMÅL I FORHOLD TIL PRODUKTET, ER VARIGHEDEN AF ALLE SÅDANNE UNDERFORSTÅEDE GARANTIER UDTRYKKELG BEGRÆNSET TIL VARIGHEDEN AF DENNE GARANTI, ELLER, HVIS LÆNGERE, DEN MAKSIMALE PERIODE KRÆVET AF GÆLDENDE LOVGIVNING.
 - KØBEREN ER ENEANSVARLIG FOR AT BESLUTTE OM HÅNDTERINGEN, OPBEVARINGEN, SAMLINGEN, INSTALLATIONEN ELLER BRUGEN AF PRODUKTET ER SIKKERT OG PASSENDE PÅ ETHVERT OMRÅDE, TIL ENHVER APPLIKATION ELLER UNDER ETHVERT GIVENT FORHOLD. PALRAM ER IKKE ANSVARLIG FOR NOGEN SKADER ELLER KVÆSTELSER KØBER, ENHVER ANDEN PERSON, ELLER EJENDOM MÅTTE LIDE, SOM RESULTAT AF UKORREKT HÅNDTERING, OPBEVARING, INSTALLATION, SAMLING ELLER BRUG AF PRODUKTET ELLER UNDLADELSE AF AT FØLGE DE SKREVNE ANBEFALINGER VEDRØRENDE HÅNDTERING, OPBEVARING, INSTALLATION, SAMLING OG BRUG AF PRODUKTET.
 - MEDMINDRE ANDET UDTRYKKELG ER ANGIVET AF PALRAM, PRÆPARATET ER BEREGNET TIL ALMINDELIG BRUG I HJEMMET OG KOMMERCIEL BRUG. PALRAM ER IKKE ANSVARLIG FOR TAB, SKADE, OMKOSTNINGER ELLER UDGIFTER SOM RESULTAT AF NOGEN BRUG AF PRODUKTET TIL NOGET, DER IKKE ER ANBEFALET I DE SKREVNE ANBEFALINGER, ELLER IKKE ER TILLADT I HENHOLD TIL NOGEN GÆLDENDE LOVGIVNING ELLER ANDRE GÆLDENDE REGLER PÅ DETTE TID, HVOR KØBER VIL BRUGE PRODUKTET.
 - FORANKRING AF DETTE PRODUKT TIL JORDEN ER AFGØRENDE FOR DETS STABILITET OG STYRKE. FOR AT SIKRE GYLIGHEDEN AF DIN GARANTI, KRVES DET, AT DU GENNEMFORER DETTE TRIN.

DA

PALRAM's 10 jaars beperkte garantie

Productgegevens: Tuinhuisjes en patio covers

Palram Applications (1995) Ltd (Bedrijfsnummer: 512106824) met maatschappelijke zetel te Teradion Industrial Park, M.P Misgav 20174, Israël ("Palram") garandeert dat het product vrij is van materiaal-en fabricagefouten voor een periode van 10 jaar vanaf de oorspronkelijke datum van aankoop door de definities en voorwaarden van deze garantie.

1. Voorwaarden

- Deze garantie is alleen geldig indien het Product is geïnstalleerd, gereinigd, gebruikt en onderhouden in overeenstemming met de geschreven aanbevelingen van Palram.
- Zonder af te wijken van het bovenstaande, zal schade veroorzaakt door gebruik van geweld, onjuist gebruik, oneigenlijk gebruik, nalatig gebruik of montage of onderhoud, ongevallen, botsing met vreemde voorwerpen, vandalisme, vervuiling, aanpassingen, schilderen, verbinden, lijmen, afdichten op een wijze die niet in overeenstemming is met de handleiding, of schade als gevolg van reiniging met incompatibele schoonmaakmiddelen en geringe afwijkingen van het Product niet vallen onder deze garantie.
- Deze garantie geldt niet voor schade als gevolg van "overmacht", inclusief maar niet beperkt tot, hagel, onweer, tornado's, orkanen, sneeuwstormen, overstromingen, gevolgen van brand.
- Deze garantie vervalt als structurele onderdelen en onderdelen die worden gebruikt niet compatibel zijn met schriftelijke aanbevelingen van Palram.
- Deze garantie geldt alleen voor de oorspronkelijke koper van het Product. Zij geldt niet voor een andere koper of gebruiker van het Product (inclusief, maar niet beperkt tot, elke persoon die het product koopt van de oorspronkelijke koper).

2. Claims en meldingen

- Elke garantieclaim dient bij Palram te worden ingediend binnen 30 dagen na de ontdekking van het defecte product, met bijvoeging van het originele koopbewijs en deze garantie.
- De eiser moet het Palram mogelijk maken het betrokken product en de constructielocatie zelf te inspecteren, met het product nog in de oorspronkelijke positie en niet verwijderd of verplaatst of op enigerlei wijze veranderd en/of het product terugzenden naar Palram om te laten testen.
- Palram behoudt zich het recht om zelfstandig de oorzaak van een probleem te onderzoeken.

3. Compensatie

- Indien een claim onder deze garantie goed is aangemeld en door Palram is goedgekeurd, mag de koper, naar Palrams keuze, ofwel (a) een vervangend product of onderdeel(e)/en aanschaffen, of (b) het aankoopbedrag van het oorspronkelijke product of onderdeel(e)/en terugkrijgen, alles in overeenstemming met het volgende schema:

Periode na aankoop	vervangende product of onderdeel(e)/en Teruggave	Teruggave
Vanaf de aankoopdatum tot het eind van 1e jaar	Gratis	100%
Einde van 1 ^e jaar tot einde van 2 ^e jaar	koper betaalt 10% van het oorspronkelijke aankoopbedrag	90%
Einde van 2 ^e jaar tot einde van 3 ^e jaar	koper betaalt 20% van het oorspronkelijke aankoopbedrag	80%
Einde van 3 ^e jaar tot einde van 4 ^e jaar	koper betaalt 30% van het oorspronkelijke aankoopbedrag	70%
Einde van 4 ^e jaar tot einde van 5 ^e jaar	koper betaalt 40% van het oorspronkelijke aankoopbedrag	60%
Einde van 5 ^e jaar tot einde van 6 ^e jaar	koper betaalt 50% van het oorspronkelijke aankoopbedrag	50%
Einde van 6 ^e jaar tot einde van 7 ^e jaar	koper betaalt 60% van het oorspronkelijke aankoopbedrag	40%
Einde van 7 ^e jaar tot einde van 8 ^e jaar	koper betaalt 70% van het oorspronkelijke aankoopbedrag	30%
Einde van 8 ^e jaar tot einde van 9 ^e jaar	koper betaalt 80% van het oorspronkelijke aankoopbedrag	20%
Einde van 9 ^e jaar tot einde van 10 ^e jaar	koper betaalt 90% van het oorspronkelijke aankoopbedrag	10%

- Voor alle duidelijkheid, de berekening voor de bepaling van de compensatie voor defecte onderdeel(e)/en, volgens het bovenstaande schema, zal worden gebaseerd op de bijdrage van het defecte onderdeel op de oorspronkelijke kosten van het product. Palram behoudt zich het recht voor vervangingen te leveren indien het product of enig deel daarvan niet beschikbaar of verouderd is.
- Deze garantie dekt geen kosten en uitgaven van de verwijdering en installatie van het Product of belastingen of verzendkosten of enige andere directe of indirecte schade(s) die kan/kunnen voortvloeien uit het defect van het product.

4. Algemene voorwaarden en beperkingen

- ANDERS DAN SPECIFIEK IN DEZE GARANTIE AANGEGEVEN, ZIJN ALLE ANDERE GARANTIES, HET ZIJ EXPLICIET OF IMPLICIET, INCLUSIEF ALLE IMPLICIETE GARANTIES VAN VERKOOPBAARHEID OF GESCHIKTHEID VOOR EEN BEPAALD DOEL UITGESLOTEN VOOR ZOVER DE WET DIT TOELAAT.
- BEHALVE WAAR WE DAT SPECIFIEK HEBBEN AANGEGEVEN IN DEZE GARANTIE, ZAL PALRAM NIET VERANTWOORDELIJK VOOR VERLIES OF SCHADE DIE DE KOPER LUDT, DIRECT OF INDIRECT, OF ALS GEVOLG VAN HET GEBRUIK, OF OP WELKE ANDERE WIJZE DAN OOK IN VERBAND MET HET PRODUCT.
- ALS HET PALRAM VERBODEN IS ONDER DE TOEPASSELIJKE WETGEVING DE GARANTIES VAN VERKOOPBAARHEID OF GESCHIKTHEID UIT TE SLUITEN VOOR EEN BEPAALD DOEL MET BETREKKING TOT HET PRODUCT, IS DE DUUR VAN ALLE DERGELIJKE GARANTIES IMPLICIETE GARANTIES UITDRUKKELIJK BEPERKT TOT DE DUUR VAN DEZE GARANTIE OF, INDIEN LANGER, TOT DE MAXIMALE PERIODE VEREIST IN DE TOEPASSELIJKE WETGEVING.
- DE KOPER IS ZELF GEHEEL VERANTWOORDELIJK OM TE BEPALEN OF HET HANTEREN, DE OPSLAG, MONTAGE, INSTALLATIE OF HET GEBRUIK VAN HET PRODUCT OP ELKE LOCATIE VEILIG EN PASSEND IS, GESCHIKT IS VOOR HET DOEL OF PASSEND ONDER DE GEGEVEN OMSTANDIGHEDEN IS. PALRAM IS NIET VERANTWOORDELIJK VOOR ENIGE SCHADE OF LETSEL AAN DE KOPER, EEN ANDERE PERSOON OF ENIGE ANDERE ZAKEN ALS GEVOLG VAN ONDOELMATIG GEBRUIK, OPSLAG, INSTALLATIE, MONTAGE OF HET GEBRUIK VAN HET PRODUCT OF HET NIET VOLGEN VAN DE SCHRIFTELIJKE AANWIJZINGEN BETREFFENDE HET HANTEREN, OPSLAAN, INSTALLEREN, MONTEREN EN GEBRUIK VAN HET PRODUCT.
- TENZU NADRUKKELIJK ANDERS AANGEGEVEN DOOR PALRAM, IS HET PRODUCT ALLEEN BEDOELD VOOR NORMAAL RESIDENTIEEL EN COMMERCIEEL GEBRUIK. PALRAM IS NIET VERANTWOORDELIJK VOOR VERLIES, SCHADE, KOSTEN OF UITGAVEN ALS GEVOLG VAN HET GEBRUIK VAN HET PRODUCT VOOR ENIG DOEL DAT NIET IS AANBEVOLEN IN DE SCHRIFTELIJKE INSTRUCTIES OF DAT NIET IS TOEGESTAAN VANWEGE ENIGE TOEPASSELIJKE WETGEVING OF ANDERE GEBRUIKEN OP DE LOCATIE WAAR DE KOPER HET PRODUCT ZAL GEBRUIKEN.
- VERANKERING VAN DIT PRODUCT AAN DE GROND IS VAN ESSENTIEEL BELANG VOOR DE STABILITEIT EN STEVIGHEID. DEZE FASE DIENT TE WORDEN VOLTOOID, OM UW GARANTIE GELDIG TE LATEN BLIJVEN.

NL

Garanzia limitata 10 anni Palram

Informazioni sul prodotto: Rifugi da giardino e coperture per patio

Palram Applications (1995) Ltd (società numero: 512106824) i cui uffici registrati hanno sede a Teradion Industrial Park, M.P Misgav 20174000, Israele ("Palram") garantisce che il Prodotto sarà privo da difetti di materiale o di lavorazione in un periodo di 10 anni dalla data originale d'acquisto soggetta alle definizioni, termini e condizioni contenute in questa garanzia.

1. Condizioni

- La presente garanzia sarà valida solo se il Prodotto è installato, pulito, trattato e mantenuto secondo le raccomandazioni scritte di Palram.
- Senza deroghe a quanto descritto sopra, i danni causati da forzature, trattamento incorretto, uso inappropriato, uso disattento o assemblaggio o manutenzione, incidenti, impatto da oggetti estranei, vandalismo, inquinanti, alterazioni, pittura, connessioni, incollature, chiusura non conformi al manuale utente o danni derivanti dalla pulizia con detersivi incompatibili e variazioni minori al Prodotto non sono coperti dalla presente garanzia.
- La presente garanzia non è valida per i danni derivanti da cause di forza maggiore che includono, ma non si limitano a, grandine, tempeste, tornado, uragani, bufere di neve, allagamenti, effetti del fuoco.
- La presente garanzia si ritiene nulla se le parti strutturali e i componenti usati non sono compatibili con le raccomandazioni scritte di Palram.
- La presente garanzia è valida solo per l'acquirente originario del Prodotto. Tale garanzia non si estende ad altri acquirenti o utenti del Prodotto (che includono, ma non si limitano a, ogni persona che acquista il Prodotto dall'acquirente originario).

2. Richieste e notifiche

- Ogni richiesta in garanzia deve essere notificata a Palram per iscritto entro 30 giorni dalla scoperta del Prodotto difettoso, allegando la ricevuta di acquisto originale e la presente garanzia.
- Il richiedente deve consentire a Palram di ispezionare il Prodotto in questione e lo stesso sito di installazione mentre il Prodotto è ancora nella sua posizione originale e non è stato rimosso, spostato o alterato in alcun modo e/o restituire il Prodotto a Palram per effettuare una prova.
- Palram si riserva il diritto di indagare in modo indipendente la causa di qualsiasi avaria.

3. Risarcimento

- Se la richiesta sotto garanzia viene notificata in modo appropriato e approvata da Palram, l'acquirente potrà, secondo l'opzione offerta da Palram, (a) acquistare un Prodotto in sostituzione o una o più parti, oppure (b) ricevere un risarcimento del Prodotto originale o del prezzo di acquisto di una o più parti, tutte in conformità alla seguente tabella:

Periodo dopo l'acquisto	Prodotto o parte/i in sostituzione	Risarcimento
Dalla data di acquisto fino alla fine del primo anno	Gratuito	100%
Fine del primo anno fino alla fine del secondo anno	l'acquirente pagherà il 10% del prezzo originale	90%
Fine del secondo anno fino alla fine del terzo anno	l'acquirente pagherà il 20% del prezzo originale	80%
Fine del terzo anno fino alla fine del quarto anno	l'acquirente pagherà il 30% del prezzo originale	70%
Fine del quarto anno fino alla fine del quinto anno	l'acquirente pagherà il 40% del prezzo originale	60%
Fine del quinto anno fino alla fine del sesto anno	l'acquirente pagherà il 50% del prezzo originale	50%
Fine del sesto anno fino alla fine del settimo anno	l'acquirente pagherà il 60% del prezzo originale	40%
Fine del settimo anno fino alla fine del tondo anno	l'acquirente pagherà il 70% del prezzo originale	30%
Fine del tondo anno fino alla fine del nono anno	l'acquirente pagherà il 80% del prezzo originale	20%
Fine del nono anno fino alla fine del decimo anno	l'acquirente pagherà il 90% del prezzo originale	10%

- Onde evitare ogni dubbio, il calcolo per determinare il risarcimento per la/e parte/i difettosi, secondo la tabella di cui sopra, verrà basato sulla contribuzione della parte difettosa sul costo originale del Prodotto. Palram si riserva il diritto di fornire sostituzioni se il Prodotto o qualsiasi parte di esso sia obsoleta o non disponibile.
- La presente garanzia non copre alcun costo o spesa relativa alla rimozione e all'installazione del Prodotto, imposte, spese di spedizione o qualsiasi altra/e perdita/e diretta/e o indiretta/e derivante/i dal Prodotto avariato.

4. Condizioni generali e limitazioni

- DIVERSAMENTE DA QUANTO È STATO SPECIFICATO NELLA PRESENTE GARANZIA, TUTTE LE ALTRE GARANZIE, ESPRESSE O IMPLICITE, COMPRESSE TUTTE LE GARANZIE IMPLICITE DI COMMERCIALITÀ O IDONEITÀ PER UNO SCOPO PARTICOLARE SONO ESCLUSE SECONDO LE LEGGI VIGENTI.
- ECCEPITO SE SPECIFICAMENTE INDICATO NELLA PRESENTE GARANZIA, PALRAM NON SARÀ RESPONSABILE DI ALCUNA PERDITA O DANNI SUBITI DALL'ACQUIRENTE, DIRETTAMENTE O INDIRECTAMENTE, COME CONSEGUENZA DELL'USO O LEGATI IN QUALSIASI ALTRO MODO AL PRODOTTO.
- SE LA LEGGE VIGENTE NON CONSENTE A PALRAM DI ESCLUDERE LE GARANZIE IMPLICITE DI COMMERCIALITÀ O IDONEITÀ PER UNO SCOPO PARTICOLARE IN RELAZIONE AL PRODOTTO, LA DURTA DI TALI GARANZIE IMPLICITE VIENE ESPRESSAMENTE LIMITATA ALLA DURATA DELLA PRESENTE GARANZIA O, SE PRESENTA DURATA MAGGIORE, AL PERIODO MASSIMO PREVISTO DALLE LEGGI VIGENTI.
- L'ACQUIRENTE È IL SOLO RESPONSABILE NEL DETERMINARE SE IL TRATTAMENTO, LA CONSERVAZIONE, L'ASSEMBLAGGIO, L'INSTALLAZIONE DEL PRODOTTO SIA SICURA E OPPORTUNA IN QUALSIASI LUOGO, PER QUALSIASI SCOPO O IN QUALSIASI CIRCOSTANZA. PALRAM NON È RESPONSABILE DI ALCUN DANNO O FERITE SUBITE DALL'ACQUIRENTE, O QUALSIASI ALTRA PERSONA O PROPRIETÀ DERIVANTI DA TRATTAMENTO, CONSERVAZIONE, INSTALLAZIONE, ASSEMBLAGGIO O USO IMPROPRIO DEL PRODOTTO O DALLA MANCATA OSSERVANZA DELLE ISTRUZIONI RELATIVE A TRATTAMENTO, CONSERVAZIONE, INSTALLAZIONE, ASSEMBLAGGIO E USO DEL PRODOTTO.
- A MENO CHE NON SIA ESPRESSAMENTE INDICATO DA PALRAM, IL PRODOTTO È INTESO SOLTANTO PER UN USO NORMALE, LOCALE E COMMERCIALE. PALRAM NON È RESPONSABILE DI ALCUNA PERDITA, DANNO, COSTO O SPESA DERIVANTI DALL'USO DEL PRODOTTO PER QUALSIASI ALTRO SCOPO NON SUGGERITO NELLE ISTRUZIONI O CHE NON VENGA PREVISTO DALLA LEGISLAZIONE VIGENTE O DA ALTRI CODICI VIGENTI NELLA LOCALITÀ DOVE L'ACQUIRENTE USERÀ IL PRODOTTO.
- IT FISSAGGIO DI QUESTO PRODOTTO A TERRA È ESSENZIALE PER OTTENERE STABILITY E RIGIDITY. AFFINCHÉ LA GARANZIA SIA VALIDA A NECESSARIO COMPLETARE QUESTO PASSAGGIO.

IT

10-ročná obmedzená záruka Palram

SK

Podrobnosti o produkte: Záhradné prístrešky a kryty terasy

Palram Applications (1995) Ltd (číslo spoločnosti: 512106824), ktorej sídlo je v priemyselnom parku Teradion, M.P Misgav 20174000, Izrael (ďalej len „Palram“) poskytuje záruku, že výrobok bude bez chýb materiálu a vyhotovenia po 10 troch rokov od pôvodného dátumu nákupu, na ktorý sa vzťahujú definície a podmienky obsiahnuté v tejto záruke.

1. Podmienky

- 1.1 Táto záruka je platná iba v prípade, že bol výrobok nainštalovaný, čistený a udržiavaný v súlade s písomnými odporúčaniami spoločnosti Palram a ak sa s ním v súlade s ním aj zaobchádza.
- 1.2 Ďalej sa táto záruka nevzťahuje ani na škody spôsobené použitím sily, nesprávnym zaobchádzaním, nevhodným použitím, nedbalým používaním, montážou alebo údržbou, nehodami, nárazom cudzích predmetov, vandalizmom, znečisťujúcimi látkami, úpravami, náterom, spájaním, lepením a tesnením, ktoré nie je v súlade s návodom, alebo poškodenie in dôsledku čistenia pomocou nevhodných čistiacich prostriedkov a drobné odchýlky vo výrobku, a to ani pri splnení vyššie uvedených podmienok.
- 1.3 Táto záruka sa nevzťahuje na škody vzniknuté v dôsledku zásahu „vyššej moci“, napríklad v dôsledku krupobitia, víchrice, tornáda, hurikánu, snehovej búrky, povodne či požiaru.
- 1.4 Táto záruka neplatí, pokiaľ boli použité konštrukčné diely a komponenty, ktoré nie sú v súlade s písomnými odporúčaniami spoločnosti Palram.
- 1.5 Táto záruka sa vzťahuje len na pôvodného kupujúceho výrobku. Záruka sa nevzťahuje na žiadneho iného kupujúceho alebo používateľa výrobku (vrátane akejkoľvek ďalšej osoby, ktorá získala výrobok od pôvodného kupujúceho)..

2. Reklamácia a oznámenie

- 2.1 Každá reklamácia musí byť oznámená písomne spoločnosti Palram do 30 dní po zistení vady na výrobku. K oznámeniu musí byť priložený originál dokladu o zakúpení a táto záruka.
- 2.2 Žiadateľ musí umožniť spoločnosti Palram prehliadku výrobku a samotné miesto inštalácie s výrobkom vo svojej pôvodnej polohe, z ktorej nebol výrobok odstránený, presunutý alebo akýmkoľvek iným spôsobom zmenený a/alebo vrátiť daný výrobok spoločnosti Palram za účelom prehliadky.
- 2.3 Spoločnosť Palram si vyhradzuje právo nezávisle vyšetriť príčiny akéhokoľvek zlyhania.

3. Náhrada

- 3.1 Ak je reklamácia v rámci tejto záruky riadne oznámená a potvrdená spoločnosťou Palram, kupujúci si môže podľa uváženia spoločnosti Palram, buď

(a) zakúpiť náhradný výrobok alebo diel/-y; alebo

(b) dostať náhradu za pôvodný výrobok alebo jeho časť/časti kúpnej ceny, vždy podľa nasledujúceho postupu:

Obdobie po zakúpení	Náhradný produkt alebo diel/-y	Výška náhrady
Od dátumu nákupu až do konca prvého roka	Bezplatne	100%
Koniec 1. roka až do konca 2. roka	kupujúci zaplatí 10% z pôvodnej kúpnej ceny	90%
Koniec 2. roka až do konca 3. roka	kupujúci zaplatí 20% z pôvodnej kúpnej ceny	80%
Koniec 3. roka až do konca 4. roka	kupujúci zaplatí 30% z pôvodnej kúpnej ceny	70%
Koniec 4. roka až do konca 5. roka	kupujúci zaplatí 40% z pôvodnej kúpnej ceny	60%
Koniec 5. roka až do konca 6. roka	kupujúci zaplatí 50% z pôvodnej kúpnej ceny	50%
Koniec 6. roka až do konca 7. roka	kupujúci zaplatí 60% z pôvodnej kúpnej ceny	40%
Koniec 7. roka až do konca 8. roka	kupujúci zaplatí 70% z pôvodnej kúpnej ceny	50%
Koniec 8. roka až do konca 9. roka	kupujúci zaplatí 80% z pôvodnej kúpnej ceny	20%
Koniec 9. roka až do konca 10. roka	kupujúci zaplatí 90% z pôvodnej kúpnej ceny	10%

- 3.2 Pre vylúčenie pochybností bude výpočet týkajúci sa náhrady chybnej časti/-i podľa uvedeného postupu vychádzať z pomeru chybnej časti k pôvodnej obstarávacej cene výrobku. Spoločnosť Palram si vyhradzuje právo poskytnúť náhradu v prípade, že nie je výrobok či jeho časť k dispozícii alebo sa už viac nepoužíva.
- 3.3 Táto záruka sa nevzťahuje na žiadne náklady či výdavky na demontáž a montáž výrobku, dane, prepravné náklady alebo akékoľvek iné priame alebo nepriame výdaje, ktoré môžu byť dôsledkom vady výrobku.
4. **Všeobecné podmienky a obmedzenia**
- 4.1 ZÁRUKY INÉ AKO VÝSLOVNE TU UVEDENÉ, VŠETKY OSTATNÉ ZÁRUKY, VÝSLOVNÉ ALEBO ODVODENÉ, VRÁTANE VŠETKÝCH ODVODENÝCH ZÁRUK PREDAJNOSTI ALEBO VHDNOSTI NA KONKRÉTNY ÚČEL SÚ VYLÚČENÉ, AK TO ZÁKON UMOŽŇUJE.
- 4.2 OKREM VÝSLOVNE UVEDENÉHO V TEJTO ZÁRUKU, SPOLOČNOSŤ PALRAM NENESIE ZODPOVEDNOSŤ ZA ŽIADNE STRATY ALEBO ŠKODY, KTORÉ KUPUJÚCI UTRPÍ Priamo ALEBO NEPRIAMO, ČI V DÔSLEDKU POUŽÍVANIA VÝROBKU ALEBO AKÝMKOLIEK INÝM SPÔSOBOM VZŤAHUJÚCIM SA K VÝROBKU.
- 4.3 AK NEMÔŽE SPOLOČNOSŤ PALRAM PODĽA PRÍSLUŠNÝCH PRÁVNÝCH PREDPISOV VYLÚČIŤ DANÚ ZÁRUKU OBCHODOVATEĽNOSTI ALEBO VHDNOSTI NA KONKRÉTNY ÚČEL VO VZŤAHU K VÝROBKU, TRVANIE VŠETKÝCH TAKÝCH ZÁRUK JE VÝSLOVNE OBMEDZENÉ NA DOBU TEJTO ZÁRUKY, PRÍPADNE AK SÚ DLHŠIE, TAK NA MAXIMÁLNU DOBU POŽADOVANÚ PRÁVOM.
- 4.4 KUPUJÚCI JE VÝHRADNE ZODPOVEDNÝ ZA URČENIE, ČI JE MANIPULÁCIA, SKLADOVANIE, MONTÁŽ, INŠTALÁCIA, ALEBO POUŽITIE PRÍPRAVKU BEZPEČNÉ A VHDNÉ V DANOM MIESTE, PRE DANÉ POUŽITIE ALEBO ZA URČITÝCH OKOLNOSTÍ. SPOLOČNOSŤ PALRAM NENESIE ŽIADNU ZODPOVEDNOSŤ ZA ŠKODU ALEBO ZA ZRANENIE KUPUJÚCEHO, AKEJKOLIEK INEJ OSOBY ALEBO MAJETKU V DÔSLEDKU NEPRÍMERANÉHO ZAOBCHÁDZANIA, SKLADOVANIA, INŠTALÁCIE, MONTÁŽE, POUŽITIA VÝROBKU ALEBO ZA NEDODRŽANIE PÍSOMNÝCH POKYNOV TÝKAJÚCICH SA MANIPULÁCIE, SKLADOVANIA, INŠTALÁCIE, MONTÁŽE A POUŽÍVANIA VÝROBKU.
- 4.5 TENTO VÝROBK JE URČENÝ IBA NA BEŽNÉ DOMÁCE A OBCHODNÉ POUŽITIE, POKIAL TO SPOLOČNOSŤ PALRAM VÝSLOVNE NEUVÁDZA INAK. SPOLOČNOSŤ PALRAM NENESIE ZODPOVEDNOSŤ ZA STRATU, ŠKODU, NÁKLADY ČI VÝDAVKY PLYNÚCE Z AKÉHOKOLIEK POUŽITIA TOHTO VÝROBK, BEZ OHLADU NA JEHO ÚČEL, POKIAL NIE JE ODPORÚČANÝ V PÍSOMNÝCH POKYNOCH ALEBO NIE JE DOVOLENÝ PODĽA PLATNÝCH PRÁVNÝCH PREDPISOV ČI AKÝMKOLIEK INÝMI PRÁVNÝMI PREDPISMI PLATNÝMI V MIESTE, KDE KUPUJÚCI DANÝ VÝROBK POUŽÍVA.
- 4.6 NA VEDOMIE: UKOTVENIE TOHTO VÝROBKU NA ZEM, JE POTREBNÉ PRE JEHO STABILITU A TUHOŠŤ.VYŤADUJE SA NA DOKONTENIE TEJTO FKY, ABY PLATILA ZARUKA.

Palrami 10-aastane piiratud garantii

ET

Toote üksikasjad: Aia Varjualused Ja Patio Katted

Palram Applications (1995) Ltd (Ettevõtte number: 512106824), kelle registrijärgne asukoht on Teradion Tööstusparkis, M. Misgav 20174, Iisrael („Palram“) garanteerib, et Toode ei sisalda materjali- ega valmistasivigu 10 aasta jooksul alates originaali ostukuupäev vastavalt käesolevas garantiiis sisalduvatele mõistetele, tingimustele ja tingimustele.

1. Tingimused

- 1.1 Käesolev garantii kehtib ainult siis, kui toode on paigaldatud, puhastatud, käideldud ja hooldatud vastavalt Palrami kirjalikele soovitudele.
- 1.2 Eespool nimetatust kõrvale kaldumata, vigastused, mis on põhjustatud jõe kasutamise, valest käsitsemisest, sobimatust kasutamisest, hooletusest või kokkupanemisest või hooletusest, õnnetusest, võõrkehade, vandalismist, saasteainetest, muundamisest, värvimisest, ühendamisest, liimimisest, tihendamisest, mis ei ole kooskõlas Kasutusjuhendiga või selle ühildumatute pesuvahenditega puhastamise tagajärjel tekkinud kahjustustega ja toote väikeste kõrvalekalletega see garantii ei kehti.
- 1.3 Käesolev garantii ei kehti vääramatu jõe tagajärjel tekkinud kahju suhtes, mis hõlmab, kuid mitte ainult, rahe, tormi, tornaado, orkaan, lumetorm, üleujutus, tulekahju.
- 1.4 Garantii on tühine, kui kasutatavad konstruktsiooniosad ja komponendid ei ole kooskõlas Palrami kirjalike soovitustega.
- 1.5 Käesolev garantii kehtib ainult toote algsele ostjale. See ei laiene ühelegi teisele toote ostjale või kasutajale (sealhulgas, kuid mitte ainult, isikule, kes omandab toote algsest ostjast).

2. Nõuded ja teatud

- 2.1 Iga garantiiõue tuleb Palramile kirjalikult teatada 30 päeva jooksul pärast defektse toote avastamist, lisades originaalse müügikviitungi ja selle garantii.
- 2.2 Taotleja peab lubama Palramil kontrollida toodet ja paigalduskohta ise, kui toode on endiselt algasendis ja seda ei ole eemaldatud või teisaldatud ega muudetud ega / või tagastatud toode Palramile testimiseks tagastatud.
- 2.3 Palram jätab endale õiguse uurida sõltumatult mis tahes ebaõnnestumise põhjust.

3. Hüvitis

- 3.1 Kui käesoleva garantiiiga seotud nõue on nõuetekohaselt teavitatud ja Palram on selle heaks kiitnud, võib ostja Palrami valikul kas (a) osta asendustoodet või osa / osad; või (b) saada algse toote või osa / ostuhinna tagasimakseid vastavalt järgmisele ajakavale:

Period pärast ostmist	Asendustoodet või osa / osad	Tagasimakse
Alates ostukuupäevast kuni 1. aasta lõpuni	Tasuta	100%
1. aasta lõpp kuni 2. aasta lõpuni	ostja maksab 10% algsest ostuhinnast	90%
2. aasta lõpp kuni 3. aasta lõpuni	ostja maksab 20% algsest ostuhinnast	80%
3. aasta lõpp kuni 4. aasta lõpuni	ostja maksab 30% algsest ostuhinnast	70%
4. aasta lõpp kuni 5. aasta lõpuni	ostja maksab 40% algsest ostuhinnast	60%
5. aasta lõpp kuni 6. aasta lõpuni	ostja maksab 50% algsest ostuhinnast	50%
6. aasta lõpp kuni 7. aasta lõpuni	ostja maksab 60% algsest ostuhinnast	40%
7. aasta lõpp kuni 8. aasta lõpuni	ostja maksab 70% algsest ostuhinnast	30%
8. aasta lõpp kuni 9. aasta lõpuni	ostja maksab 80% algsest ostuhinnast	20%
9. aasta lõpp kuni 10. aasta lõpuni	ostja maksab 90% algsest ostuhinnast	10%

- 3.2 Kahtluse välitamiseks põhineb ülaltoodud ajakava kohaselt defektse osade / osade hüvitamise kindlaksmääramine vigase osa panusel toote esialgse maksumusega. Palram jätab endale õiguse teha asendusi, kui toode või selle osa ei ole kätesaadav või vananenud.
- 3.3 Käesolev garantii ei kata toote eemaldamise ja paigaldamise kulusid ega kulusid ega makse või transpordikulusid ega muid otseseid või kaudseid kahjusid, mis võivad tekkida toote riketest.

4. Üldtingimused Ja -Piirangud

- 4.1 MUUD TÄIENDATUD GARANTIIDES MÄÄRATUD TEISED GARANTIID, MILLELE ON VÄLJA ARVATUD VÕI KASUTATUD, TÄHELEPANU KÕIKI KASUTATAVATE GARANTIITEGA VÕI KASUTATAVATE TÄHTSUSTE SUHTES KOHALDATAVAD GARANTIID ON VÄLJA JÄRGI.
- 4.2 VAJADUSEL, KUI ME OLEME ERILISELT SELLE GARANTIIS TUNNISTATUD, EI OLE PALRAMI VASTU VÕIMALIKE KAHJUDE VÕI KAHANDAMISE KOHTA, KES VASTUTAB OTSESE, KINDLAKSMÄÄRATUD VÕI KASUTAMISEKS VÕI MUUDE TOODETEGA SEOTUD KASUTUS.
- 4.3 KUI PALRAM ON KEELATUD KOHALDATAVA ÕIGUSE JÄRGI, KUI KASUTATAKSE VÕIMALIKE KASUTATAVUSE GARANTIIDI VÕI TOODETE SUHTES KOHALDAMISEKS, KÕIKI NENDE KASUTATUD GARANTII KESTUS ON VÄLJA KEHTIVATUD KÄESOLEVA GARANTIIDI VÕI KUI VAJADUSEL, KOHALDATAVA ÕIGUSEGA ESITATAV MAKSIMAALNE PERIOOD.
- 4.4 OSTJA ON VASTUTAV SELLE EEST, ET MÄÄRATA KINDLAKS, KAS TOOTE KÄSITSEMINE, LADUSTAMINE, MONTAŽ, PAIGALDAMINE VÕI KASUTAMINE ON IGAS KOHAS, MIS TAHES KASUTUSVALDKONNAS VÕI MIS TAHES KOHAS. PALRAM EI OLE VASTUTAB TOOTJA, MUUDE ISIKUTE VÕI MÜÜGIKS KASUTAMISE, SÄILITAMISE, PAIGALDAMISE, PAIGALDAMISE VÕI KASUTAMISE VÕI KASUTAMISE, HOIUSTAMISE, PAIGALDAMISE, PAIGALDAMISE, PAIGALDAMISE, PAIGALDAMISE, PAIGALDAMISE, KASUTAMISE, KASUTAMISE, KASUTAMISE, KASUTAMISE KOHTA, TOOTE KOOSTAMINE JA KASUTAMINE.
- 4.5 TULEB, KUI MUUDE PALRAMI NÄIDATUD, KASUTATAKSE TOODET AINULT NORMAALSEKS JA KAUBANDUSLIKUKS KASUTAMISEKS. PALRAM EI OLE VÕIMALIKE TOODE KASUTAMISEKS VÕIMALIKE KAHJUDE, KAHJUDE, KULUDE VÕI KULUDE KOHTA, MIDA KIRJALIKUD JUHENDID VÕI MITTE KOHALDATAVAD ÕIGUSAKTID VÕI MUUD KOODID, MIS TULEB SOOVITUSES OSTJA KASUTADA TOOTE.
- 4.6 **VÕTTA MÄRKUS:** SELLE TOOTE KINNITAMINE MAAPINNALLE ON ESMATÄHTS OMA STABIILSUSE JA ELUJÕULISUSE JAOKS. SEE ON VAJALIK, ET TÄITA KÄESOLEV ETAPP, ET TAGADA OMA GARANTEERIMINE.

A Palram 10 éves korlátozott jótállása

Termék részletek: Kerti menhelyek és teraszfedelek

A Palram Applications (1995) Ltd (cégjegyzékszám: 512106824), amelynek székhelye a Teradion Industrial Park, MP Misgav 20174, Izrael (a továbbiakban: "Palram"), garantálja, hogy a termék az eredeti vásárlási dátumtól számítva 10 évig mentes mindennemű anyag vagy a gyártási hibától, a jelen garanciában szereplő feltételek betartása mellett.

1. Feltételek

- Ez a jótállás csak akkor érvényes, ha a termék a Palram írásbeli ajánlásainak megfelelően lett telepítve, tisztítva, kezelve és karbantartva.
- A garancia nem érvényesíthető, ha: az útmutatóban leírtaktól eltérően használják, tehát ha a kár különféle erő hatására, helytelen kezelés folytán, nem rendeltetésszerű használat miatt, hanyag használat végett következik be, továbbá az összeszerelés és/vagy a karbantartás során bekövetkezett kár esetén, vagy ha a kár idegen tárgyak által, vandalizmus, szennyező anyagok végett, vagy a kézikönyvben előírtaktól eltérő változtatások, festések, más összekötés, ragasztás, nem megfelelő tömítés folytán következett be, vagy a kár a tisztítás során, nem megfelelő mosószer végett történt. A garancia vagy nem vonatkozik a gyárilag megadott minimális színbeli eltérésekre.
- Ez a garancia nem vonatkozik a "vis maior" okozta károkra, amely magában foglalja többek közt a jégesőt, vihart, tornádót, hurrikánt, hóvihart, árvizet, tüzeseteket.
- Ez a garancia érvényét veszti, ha a felhasznált szerkezeti elemek és alkatrészek nem kompatibilisek a Palram által írásos formában ajánlott alkatrészekkel.
- Ez a garancia kizárólag a termék eredeti vásárlójára vonatkozik. Nem terjed ki a termék második vásárlójára vagy más felhasználójára (beleértve, de nem kizárólagosan, arra a személyre, aki a terméket az eredeti vásárlótól szerezte meg).

2. Követelések és értesítések

- Minden garanciális igényt, a termék hibájának/meghibásodásának észrevételét követő 30 napon belül, írásban kell közölni a Palram-nak, mellékelve az eredeti számlát és ezt a garanciajegyet.

2.2 A garanciális igényt érvényesítő félnek lehetővé kell tennie a Palram számára, hogy az érintett terméket és a telepítési helyet saját maga is ellenőrizze, úgy, hogy a termék eredeti állapotban van, és semmilyen módon nem távolították el, nem helyezték át és nem végeztek módosításokat. A terméket tehát ne küldje vissza a Palram részére bevizsgálásra.

2.3 A Palram fenntartja magának azon jogot, hogy függetlenül vizsgálja meg a hiba okait.

3. Kártérítés

- Ha a garanciára vonatkozó igényéről a Palram-ot megfelelően értesíti, és az jóváhagyja azt, úgy a vevő, a Palram választása szerint (a) megvásárolhat egy csereterméket vagy cserealkatrészt; vagy (b) az eredeti termék, vagy annak részleges vételárát visszakapja, mindezt az alábbi ütemezés szerint:

Vásárlás utáni időszak	Cseretermék vagy cserealkatrész	Visszatérítés
A vásárlás dátumától számítva, az 1. év végéig	Díjmentes	100%
Az 1. év végétől a 2. év végéig	A vevő az eredeti vételár 10% -át fizeti ki	90%
A 2. év végétől a 3. év végéig	A vevő az eredeti vételár 20% -át fizeti ki	80%
A 3. év végétől a 4. év végéig	A vevő az eredeti vételár 30% -át fizeti ki	70%
A 4. év végétől a 5. év végéig	A vevő az eredeti vételár 40% -át fizeti ki	60%
A 5. év végétől a 6. év végéig	A vevő az eredeti vételár 50% -át fizeti ki	50%
A 6. év végétől a 7. év végéig	A vevő az eredeti vételár 60% -át fizeti ki	40%
A 7. év végétől a 8. év végéig	A vevő az eredeti vételár 70% -át fizeti ki	30%
A 8. év végétől a 9. év végéig	A vevő az eredeti vételár 80% -át fizeti ki	20%
A 9. év végétől a 10. év végéig	A vevő az eredeti vételár 90% -át fizeti ki	10%

3.2 A kétségek elkerülése végett a hibás alkatrész/-ek kompenzációjára vonatkozó meghatározás, a fenti ütemezés szerint történik, melynek alapját a hibás alkatrész eredeti ára képi. A Palram fenntartja azon jogát, hogy ha a termék vagy annak bármely alkatrésze nem érhető el, vagy nem gyártják már, úgy azt más termékkel vagy alkatrészsel helyettesítse.

3.3 A garancia nem terjed ki a termék eltávolításának és telepítésének költségeire, illetve az adóra, vagy szállítási költségekre, továbbá a termék meghibásodásából eredő bármilyen más közvetlen, vagy közvetett veszteségre.

4. Általános feltételek és korlátozások

4.1 A GARANCIAJEGYBEN NEM SZEREPLŐ, EGYÉB KÖZVETLEN VAGY HALLGATÓLAGOS JÓTÁLLÁS NINCS, IDEÉRTVE, DE NEM KIZÁRÓLAG, AZ ÉRTÉKESÍTHETŐSÉGRE VAGY EGY ADOTT CÉLRA VALÓ ALKALMASSÁGRA VONATKOZÓ SZAVATOSSÁGOT IS.

4.2 KIVÉVE, HA EZEN GARANCIAJEGY KI NEM MONDJA, A PALRAM NEM FELELŐS ESETLEGES KÁROKÉRT VAGY VESZTESÉGEKÉRT A VEVŐVEL SZEMBEN, SEM KÖZVETLENÜL, SEM KÖZVETVE, MÉG HA AZ A HASZNÁLAT SORÁN IS KÖVETKEZIK BE, VAGY HA A KÁR BÁRMILYEN MÁS MÓDON KAPCSOLÓDIK A TERMÉKHEZ.

4.3 HA A PALRAM-NAK BÁRMELY VONATKOZÓ TÖRVÉNY ÉRTELMEBEN TILOS A FENTI GARANCIÁT FORGALOMBA HOZNI A TERMÉK EGY ADOTT CÉLRA TÖRTÉNŐ FELHASZNÁLÁSÁVAL ÉS ALKALMASSÁGÁVAL KAPCSOLATOSAN, ÚGY A TERMÉKKEL KAPCSOLATOSAN, AZ ÖSSZES ILYEN GARANCIA ÉRVÉNYSÉGE KIZÁRÓLAG AZ EMLÍTT TÖRVÉNY GARANCIÁLIS IDŐTARTAMÁNA KORLÁTOZÓDIK, VAGY, HA JOGLAG ALKALMAZHATÓ, ÚGY A GARANCIA A LEGHOSSZABB IDŐSZAKRA ALKALMAZANDÓ, MELYET A JOGSZABÁLYOK ELŐÍRNAK.

4.4 KIZÁRÓLAGOSAN, MINDIG ÉS MINDEN KÖRÜLMÉNY KÖZÖTT, A VÁSÁRLÓ FELEL A TERMÉK MEGFELELŐ FELÉPÍTÉSI HELYÉNEK MEGÁLLAPÍTÁSÁÉRT, ANNAK KEZELÉSÉÉRT, TÁROLÁSÁÉRT, ÖSSZEÁLLÍTÁSÁÉRT, TOVÁBBÁ A TERMÉK BIZTONSÁGOS HASZNÁLATÁÉRT, MINDEN HELYSZÍNEN ÉS MINDEN ALKALMAZÁSI TERÜLETEN. A PALRAM NEM TEHETŐ FELELŐSÉ SEMMILYEN, A VÁSÁRLÓT, VAGY MÁS SZEMÉLYEKET ÉRT VAGYONAI KÁROKÉRT, VAGY SÉRÜLÉSEKÉRT, AMELYEK A TERMÉK NEM RENDELTETTÉSSZÉRŰ HASZNÁLATÁBÓL, TÁROLÁSÁBÓL, TELEPÍTÉSÉBŐL, ILL. ÖSSZESZERELÉSÉBŐL ADÓDNAK, VAGY HA FENTIÉKRE VONATKOZÓAN, A TERMÉKHEZ KAPCSOLÓDÓ ÍRÁSOS ÚTUTMUTÓBAN LEÍRTAK NEM LETTEK BETARTVA.

4.5 AMENNYIBEN A PALRAM MÁSHOGY NEM RENDELKEZIK, ÚGY A TERMÉK KIZÁRÓLAG RENDELTETTÉSSZÉRŰ OTTHONI, VAGY KERESKEDELMI FELHASZNÁLÁSRA KÉSZÜLT. A PALRAM NEM VÁLLAL SEMMILYEN FELELŐSÉGET OLYAN VESZTESÉGEKÉRT VAGY KÁROKÉRT, MELYEK AZ OLYAN HELYTELEN, NEM RENDELTETTÉSSZÉRŰ HASZNÁLATBÓL EREDNEK, MELY HASZNÁLATI CÉL NINCS AZ ÚTUTMUTÓBAN ÍRÁSBA FOGLALVA, ILL. HA A TERMÉKET A TÖRVÉNYEK VAGY ELŐÍRÁSOK ÉRTELMEBEN TILOS HASZNÁLNI AZON TERÜLETEN, AHOVÁ TELEPÍTÉSTÉK. A TERMÉK ROGZITÁSA A TALAJHOZ ELENGEDHET EN ANNAK STABILITASAHÓZ ES MEREVSÉGEHEZ. EZT A JÓTÁLLÁS ÉRVÉNYESÍTÉSE ERDEKÉBEN IS EL KELL VEGEZNI.

HU

Gwarancja Palramu ograniczona na 10 lat.

Szczegóły produktu: Altany i zadaszenia tarasów.

Palram Applications (1995) Ltd (Numer firmy: 512106824) której zarejestrowane biuro znajduje się w Teradion Industrial Park, M.P Misgav 20174, Izrael ("Palram") gwarantuje, że produkt pozbawiony jest wad materiałowych bądź usterek w wykonaniu na okres 10 lat liczonych od pierwotnej daty zakupu przedmiotu zgodnie z definicjami, warunkami i zastrzeżeniami zawartymi w niniejszej gwarancji.

1. Warunki

- Niniejsza gwarancja obowiązuje dany produkt wyłącznie jeśli jego montaż, czyszczenie, obsługa i konserwacja były wykonywane zgodnie z pisemnymi zaleceniami Palramu.
- Zastosowanie komercyjne bądź każde inne odbiegające od użytku osobistego czy domowego nie jest objęte niniejszą gwarancją.
- Bez naruszenia powyższych warunków, szkody spowodowane użyciem siły, niepoprawną obsługą, nieodpowiednim zastosowaniem, niedbałym użyciem lub montażem, wypadkami, oddziaływaniem obcych przedmiotów, wandalizmem, zanieczyszczeniami, przeróbkami, malowaniem, łączeniem, klejeniem, uszczelnianiem niezgodnym z podręcznikiem użytkownika lub szkody wynikające z czyszczenia niezgodnymi środkami czyszczącymi oraz pomniejszcze niezgodności Produktu nie są objęte niniejszą gwarancją.
- Niniejsza gwarancja nie dotyczy szkód spowodowanych „siłami wyższymi”, wliczając w to między innymi opady gradu, burze, tornada, huragany, śnieżyce, powódzie, skutki pożaru.
- Niniejsza gwarancja jest nieważna jeśli części składowe i zastosowane elementy są niezgodne z pisemnymi zaleceniami Palramu.
- Niniejsza gwarancja dotyczy wyłącznie oryginalnie nabywcy produktu i nie obejmuje żadnego innego nabywcy bądź użytkownika produktu. (wliczając w to między innymi jakąkolwiek osobę, która nabyła produkt od pierwotnego nabywcy.)

2. Reklamacje i zgłoszenia

2.1 Każda reklamacja musi być zgłoszona pisemnie do Palramu w ciągu 30 dni od odkrycia wadliwego produktu z załączeniem oryginalnego paragonu oraz niniejszej gwarancji.

2.2 Wnioskodawca musi zezwolić Palramowi na dokonanie kontroli reklamowanego Produktu oraz samego miejsca montażu, w czasie gdy Produkt nadal znajduje się w swoim pierwotnym położeniu i nie został usunięty ani przeniesiony lub zmieniony w jakikolwiek sposób i/ lub zwrócić Produkt Palramowi do kontroli.

3. Odszkodowanie

3.1 Jeśli reklamacja zostanie poprawnie zgłoszona i zatwierdzona przez Palram, nabywca, do wyboru przez Palram, może (a) zakupić zastępczy produkt lub jego części; lub (b) otrzymać zwrot kosztów za oryginalny Produkt lub jego części, zgodnie z poniższym schematem:

Okres po zakupie	Wymiana produktu lub jego części	Refundacja
Od daty zakupu do końca 1 roku	Bezpłatnie	100%
Koniec 1 roku do końca 2 roku	Nabywca zapłaci 10% oryginalnej ceny	90%
Koniec 2 roku do końca 3 roku	Nabywca zapłaci 20% oryginalnej ceny	80%
Koniec 3 roku do końca 4 roku	Nabywca zapłaci 30% oryginalnej ceny	70%
Koniec 4 roku do końca 5 roku	Nabywca zapłaci 40% oryginalnej ceny	60%
Koniec 5 roku do końca 6 roku	Nabywca zapłaci 50% oryginalnej ceny	50%
Koniec 6 roku do końca 7 roku	Nabywca zapłaci 60% oryginalnej ceny	40%
Koniec 7 roku do końca 8 roku	Nabywca zapłaci 70% oryginalnej ceny	30%
Koniec 8 roku do końca 9 roku	Nabywca zapłaci 80% oryginalnej ceny	20%
Koniec 9 roku do końca 10 roku	Nabywca zapłaci 90% oryginalnej ceny	10%

3.2 W celu uniknięcia jakichkolwiek wątpliwości, kalkulacja postanowienia w związku z odszkodowaniem za wadliwe części, zgodnie z powyższym schematem, będzie oparta na oryginalnym wkładzie finansowym Produktu za jego wadliwe części. Palram zastrzega sobie prawo do zapewnienia zamienników jeśli Produkt lub jakakolwiek jego część jest niedostępna lub nieaktualna.

3.3 Niniejsza gwarancja nie pokrywa żadnych kosztów usunięcia lub montażu Produktu, podatków lub transportu, bądź jakichkolwiek innych bezpośrednich lub pośrednich strat które mogły nastąpić po awarii Produktu

4. Warunki ogólne i ograniczenia

4.1 INNE NIŻ KONKRETNE OKREŚLONE W NINIEJSZEJ GWARANCJI, WSZYSTKIE INNE GWARANCJE, WYRAŻONE CZY DOROZUMIANE, WŁĄCZAJĄC W TO WSZYSTKIE DOROZUMIANE GWARANCJE PRZYDATNOŚCI HANDLOWEJ BĄDŹ STOSOWNOŚCI DO OKREŚLONEGO CELU NIE SĄ WŁĄCZONE TAK DŁUGO JAK POZWALA NA TO PRAWO.

4.2 Z WYJĄTKIEM PRZYPADKÓW KONKRETNIE OKREŚLONYCH W NINIEJSZEJ GWARANCJI PALRAM NIE NIE JEST ZOBOWIĄZANY ZA JAKIEKOLWIEK STRATY LUB SZKODY, JAKICH DOZNAŁ NABYWCA W SPOSOB BEZPOŚREDNI, POŚREDNI, LUB W WYNIKU UŻYTKU, BĄDŹ W JAKIKOLWIEK INNY SPOSOB POWIĄZANY Z PRODUKTEM.

4.3 JEŚLI PALRAM JEST ZABRONIONY PRZEZ JAKIEKOLWIEK OBOWIĄZUJĄCE PRAWO POMIĄJĄC DOROZUMIĄNĄ GWARANCJĘ PRZYDATNOŚCI HANDLOWEJ BĄDŹ STOSOWNOŚCI DO OKREŚLONEGO CELU ZWIĄZANEGO Z PRODUKTEM, OKRES TRWANIA TAKICH GWARANCJI JEST JEDNOZNACZNIE OGRANICZONY DO CZASU TRWANIA TEJ GWARANCJI, BĄDŹ MAKSYMALNEGO CZASU WYMAGANEGO PRZEZ PRAWO.

4.4 NABYWCA JEST WYŁĄCZNIE ODPOWIEDZIALNY ZA DOPILNOWANIE OBSŁUGI, PRZECHOWYWANIA, MONTAŻU, INSTALACJI, ORAZ CZY UŻYTKOWANIE PRODUKTU JEST BEZPIECZNE ORAZ WŁAŚCIWE W JAKIKOLWIEK POŁOŻENIU DLA JAKIEGOKOLWIEK ZASTOSOWANIA I JAKIKOLWIEK OKOLICZNOŚCI. PALRAM NIE JEST ODPOWIEDZIALNE ZA SZKODY LUB OBRAŻENIA NABYWCY BĄDŹ JAKIEKOLWIEK INNEJ OSOBY LUB WŁASNOŚCI WYNIKAJĄCE Z Z NIEWŁAŚCIWEJ OBSŁUGI, PRZECHOWYWANIA, MONTAŻU, INSTALACJI I ZASTOSOWANIA PRODUKTU.

4.5 O ILE FIRMA PALRAM WYRAŻA NIE WSKAZAŁA INACZAJ, PRODUKT JEST PRZEZNACZONY WYŁĄCZNIE DO ZWYKŁEGO UŻYTKU DOMOWEGO I KOMERCYJNEGO. PALRAM NIE JEST ODPOWIEDZIALNY ZA JAKIEKOLWIEK STRATY LUB SZKODY, KOSZTY LUB WYDATKI WYNIKAJĄCE Z JAKIEKOLWIEK ZASTOSOWANIA PRODUKTU W JAKIKOLWIEK CELU, KTÓRY NIE JEST ZALECANY PRZEZ PISEMNĄ INSTRUKCJĘ LUB KTÓRY NIE JEST DOWOLONY PRZEZ OBOWIĄZUJĄCE PRAWO LUB INNY KODEKS WYNIKAJĄCY Z LOKALIZACJI W KTÓREJ NABYWCA BĘDZIE STOSOWAŁ PRODUKT.

4.6 PRZYMOCOWANIE TEGO PRODUKTU DO ZIEMI JEST KLUCZOWE DLA ZAPEWNIENIA MU STABILNOKI I SZTYWNOKI. ABY ZACHOWAŁ WĄZKOK GWARANCJI, NALEŻY ZAKORCZYĆ TEN ETAP MONTAŻU.

PL

10 letá omezená záruka Palram

Detaily produktu: Zahradní přístřešky a kryty patio

Palram Applications (1995) Ltd (Společnost číslo: 512106824), jejíž registrační kancelář je na adrese Teradion Industrial Park, M.P Misgav 20174000, Izrael („Palram“), zaručuje, že Produkt nebude mít žádné vady materiálu nebo řemeslného zpracování po dobu 10 let od data původního nákupu. Toto zjedná definicemi, podmínkami a ujednáním obsaženým v této záruce.

1. Podmínky

- 1.1 Tato záruka bude platit, pouze pokud se Produkt instaluje, čistí, ovládá a udržuje v souladu s písemnými doporučeními společnosti Palram.
- 1.2 Bez ohledu na výše uvedené tato záruka nekrývá poškození způsobená silou, nesprávnou manipulací, nepříslušným používáním, nedbalým používáním, montáží nebo údržbou, nehodami, vlivem cizích objektů, vandalismem, znečišťujícími látkami, pozměněními, malováním, spojením, slepením, utěsněním, které nejsou v souladu s uživatelskou příručkou, poškození následkem čištění nekompatibilními čisticími prostředky, ani menší odchylky Produktu.
- 1.3 Tato záruka nekrývá poškození způsobená „vyšší mocí“, která mimo jiné zahrnují krupobití, bouří, tornádo, hurikán, sněhovou bouří, záplavy a účinky ohně.
- 1.4 Tato záruka je neplatná, pokud nejsou konstrukční části a komponenty používány v souladu s písemnými doporučeními společnosti Palram.
- 1.5 Tato záruka platí pouze pro původního kupujícího Produktu. Neprodukuje se na žádné jiné kupujícího nebo uživatele Produktu (včetně, ale ne pouze na jakoukoliv osobu, která získá Produkt od původního kupujícího).

2. Požadavky a oznámení

- 2.1 Každý záruční požadavek musí být společnosti Palram oznámen písemně do 30 dní od zjištění vadného Produktu a musí mít příložený doklad o nákupu a tuto záruku.
- 2.2 Žadatel musí umožnit společnosti Palram kontrolu souvisejícího Produktu a vlastního místa instalace, dokud je Produkt stále ve své původní poloze a nebyl odstraněn ani žádným způsobem změněn, a/nebo vrácení Produktu společnosti Palram na testování.
- 2.3 Společnost Palram si vyhrazuje právo nezávisle prošetřit příčinu jakéhokoliv selhání.

3. Kompenzace

- 3.1 Pokud je požadavek podle této Záruky správně oznámen a schválen společností Palram, pak může kupující podle výběru společnosti Palram buď (a) koupit náhradní Produkt nebo část/části, nebo (b) obdržet vrácení peněz původní ceny Produktu nebo části/části, vše v souladu s následujícími rozvrhem:

Období po nákupu	Výměna produktu nebo části/části	Vrácení peněz
Od data nákupu do konce 1. roku	Zdarma	100%
Od konce 1. roku do konce 2. roku	kupující zaplatí 10 % procent původní ceny	90%
Od konce 2. roku do konce 3. roku	kupující zaplatí 20 % původní ceny	80%
Od konce 3. roku do konce 4. roku	kupující zaplatí 30 % původní ceny	70%
Od konce 4. roku do konce 5. roku	kupující zaplatí 40 % původní ceny	60%
Od konce 5. roku do konce 6. roku	kupující zaplatí 50 % původní ceny	50%
Od konce 6. roku do konce 7. roku	kupující zaplatí 60 % původní ceny	40%
Od konce 7. roku do konce 8. roku	kupující zaplatí 70 % původní ceny	30%
Od konce 8. roku do konce 9. roku	kupující zaplatí 80 % původní ceny	20%
Od konce 9. roku do konce 10. roku	kupující zaplatí 90 % původní ceny	10%

- 3.2 Výpočet pro rozhodnutí ohledně kompenzace za vadnou část / vadné části bude kvůli zamezení jakýmkoliv pochybnostem v souladu s výše uvedeným rozvrhem založen na přispění vadné části k původní ceně Produktu. Společnost Palram si vyhrazuje právo na poskytnutí náhrad, pokud Produkt nebo jakákoliv část nejsou dostupné, nebo jsou zastaralé.
- 3.3 Tato záruka nekrývá žádné náklady ani výdaje s odstraněním a instalací Produktu ani dané nebo náklady na dopravu nebo jinou přímou nebo nepřímou ztrátu / jiné přímé nebo nepřímé ztráty, které mohou nastat následkem selhání Produktu.
4. **Všeobecné podmínky a omezení**
 - 4.1 KROMĚ TOHO, CO JE SPECIFICKY UVEDENO V TĚTO ZÁRUCE, JSOU VŠECHNY OSTATNÍ ZÁRUKY, AŽ UŽ VYJÁDŘENÉ NEBO NAZNAČENÉ VČETNĚ VŠECH NEPŘÍMO VYJÁDŘENÝCH ZÁRUK PRODEJNOSTI NEBO VHODNOSTI PRO URČITÝ ÚČEL VYLOUČENY V MAXIMÁLNÍM ROZSAHU POVOLENÉM ZÁKONEM.
 - 4.2 KROMĚ PŘÍPADŮ, KTERÉ JSME SPECIFICKY UVEDLI V TĚTO ZÁRUCE, NEMŮŽE BÝT SPOLEČNOST PALRAM ZODPOVĚDNÁ ZA ŽÁDNÉ ZTRÁTY ANI POŠKOZENÍ, KTERÉ KUPUJÍCÍ UTRPÍ PŘÍMO, NEPŘÍMO NEBO NÁSLEDKEM POUŽÍVÁNÍ PRODUKTU NEBO JINÝM ZPŮSOBEM SOUVISEJÍCÍM S PRODUKTEM.
 - 4.3 POKUD MÁ SPOLEČNOST PALRAM PODLE JAKÉHOKOLIV PŘÍSLUŠNÉHO ZÁKONA ZAKÁZANO VYLOUČIT NEPŘÍMO VYJÁDŘENÉ ZÁRUKY PRODEJNOSTI NEBO VHODNOSTI PRO SPECIFICKÝ ÚČEL V SOUVISLOSTI S PRODUKTEM, PAK JE DOBA TRVÁNÍ VŠECH TĚCHTO NEPŘÍMO VYJÁDŘENÝCH ZÁRUK VÝSLOVNĚ OMEZENA NA DOBU TRVÁNÍ TĚTO ZÁRUKY NEBO MAXIMÁLNÍ DOBU VYŽADOVANOU PŘÍSLUŠNÝM ZÁKONEM, POKUD JE TATO DOBA DELŠÍ.
 - 4.4 KUPUJÍCÍ JE VÝHRADNĚ ZODPOVĚDNÝ ZA ROZHODNUTÍ, ZDA JE MANIPULACE, USKLADNĚNÍ, MONTÁŽ, INSTALACE NEBO POUŽÍVÁNÍ PRODUKTU BEZPEČNÉ A VHODNÉ V JAKÉMKOLIV UMÍSTĚNÍ PRO JAKÉMKOLIV DANÉ POUŽITÍ NEBO DANÉ OKOLNOSTI. SPOLEČNOST PALRAM NENÍ ZODPOVĚDNÁ ZA ŽÁDNÉ ZTRÁTY ANI ZRANĚNÍ KUPUJÍCÍHO NEBO JINÉ OSOBY ČI MAJETKU NÁSLEDKEM NESPRÁVNÉ MANIPULACE, USKLADNĚNÍ, INSTALACE, MONTÁŽE NEBO POUŽÍVÁNÍ PRODUKTU, NEBO NEDODRŽENÍM PÍSEMNÝCH POKYNŮ OHLEDNĚ MANIPULACE, USKLADNĚNÍ, INSTALACE, MONTÁŽE A POUŽÍVÁNÍ PRODUKTU.
 - 4.5 POKUD SPOLEČNOST PALRAM VÝSLOVNĚ NEUVEDE JINAK, JE VÝROBEK URČEN POUZE PRO BEŽNÉ DOMÁCÍ A KOMERČNÍ ÚČELY SPOLEČNOST PALRAM NENÍ ZODPOVĚDNÁ ZA ŽÁDNÉ ZTRÁTY, POŠKOZENÍ ANI NÁKLADY NÁSLEDKEM POUŽÍVÁNÍ PRODUKTU PRO JAKÝKOLIV ÚČEL, KTERÝ NENÍ DOPORUČENÝ PÍSEMNÝMI POKYNY, NEBO KTERÝ NENÍ POVOLNÝ ŽÁDNOU PŘÍSLUŠNOU LEGISLATIVOU ANI JINOU SBÍRKOU ZÁKONŮ PLATNÝMI V UMÍSTĚNÍ, KDE BUDE KUPUJÍCÍ PRODUKT POUŽÍVAT.
 - 4.6 UKOTVENÍ TOHOTO PRODUKTU K ZEMĚ JE NEZBYTNÉ PRO JEHO STABILITU A PEVNOST. ABY BYLA VASE ZÁRUKA PLATNÁ, JE NUTNÉ DOKONTIT TENTO KROK.



Περιορισμένη εγγύηση 10 ετών

Λεπτομέρειες: Καταφύγια κήπο και αίθριο καλύμματα

Η εταιρεία Palram Εφαρμογές (1995) Ltd (αριθμός Εταιρεία: 512106824), η έδρα της οποίας βρίσκεται στο Teradion Industrial Park, MP Misgav 20174, Ισραήλ (“Palram”) εγγυάται ότι το προϊόν δεν θα είναι ελαττωματικά υλικά ή την εργασία για μια περίοδο 10 ετών από την αρχική ημερομηνία αγοράς και με την επιφύλαξη των ορισμών, τους όρους και τις προϋποθέσεις που εμπεριέχονται στην παρούσα εγγύηση.

1. Συνθήκες

- 1.1 Αυτή η εγγύηση ισχύει μόνο αν το Προϊόν εγκαθίσταται, καθαρίζεται, χρησιμοποιείται και συντηρείται σύμφωνα με τις γραπτές συστάσεις της Palram.
- 1.2 Χωρίς να παρεκκλίνουμε από τα παραπάνω, δεν καλύπτονται από αυτή την εγγύηση η ζημία που προκαλείται από τη χρήση δύναμης, μη ορθό χειρισμό, ακατάλληλη χρήση, απρόσεκτη χρήση ή συναρμολόγηση ή συντήρηση, ατυχήματα, κρούση από ξένα σώματα, βανδαλισμό, ρύπους, αλλαγές, βαφή, σύνδεση, κόλλημα, σφράγισμα που γίνεται χωρίς συμμόρφωση με το χειρίδιο χρήστη ή ζημία που προκύπτει από καθαρισμό με μη συμβατά καθαριστικά και μικρές αποκλίσεις του Προϊόντος.
- 1.3 Η εγγύηση αυτή δεν εφαρμόζεται για ζημιές που προκύπτουν από “ανώτερη βία”, οι οποίες περιλαμβάνουν αλλά δεν περιορίζονται σε, χαλάζι, καταιγίδα, ανεμοστρόβιλο, θύελλα, χιονοθύελλες, πλημμύρα, αποτελέσματα πυρκαγιάς.
- 1.4 Η εγγύηση αυτή δεν ισχύει αν τα δομικά μέρη και τα συστατικά που χρησιμοποιούνται δεν είναι συμβατά με τις γραπτές συστάσεις της Palram.
- 1.5 Η εγγύηση αυτή εφαρμόζεται μόνο για τον αρχικό αγοραστή του Προϊόντος. Δεν ισχύει για οποιονδήποτε άλλο αγοραστή ή χρήστη του Προϊόντος (συμπεριλαμβανομένων, αλλά όχι περιορισμένων, οποιοδήποτε απόμυου που αποκτήσουν το Προϊόν από τον αρχικό αγοραστή).

2. Αξιώσεις και Ειδοποιήσεις

- 2.1 Κάθε αίτηση αποζημίωσης λόγω εγγύησης θα πρέπει να αποσταλεί γραπτώς στην Palram εντός 30 ημερών από την ανακάλυψη του ελαττωματικού προϊόντος, επισυνάπτοντας την αρχική απόδειξη αγοράς καθώς και την παρούσα εγγύηση.
- 2.2 Ο αιτών πρέπει να επιτρέπει στην Palram να εξετάσει το εν λόγω Προϊόν και το σημείο της εγκατάστασης ενώ το Προϊόν βρίσκεται στην αρχική του θέση και δεν έχει μετακινηθεί ή αφαιρεθεί ή αλλάξει με οποιοδήποτε τρόπο ή/και να επιστρέφει το Προϊόν στην Palram για εξέταση.
- 2.3 Η Palram δεσμεύει το δικαίωμα να εξετάσει ανεξάρτητα την αιτία οποιουδήποτε προβλήματος.

3. Αποζημίωση

- 3.1 Αν μια αξίωση υπό αυτή την Εγγύηση ειδοποιηθεί ορθά και την εγκρίνει η Palram, ο αγοραστής με την επιλογή της Palram, μπορεί είτε να (α) αγοράσει ένα Προϊόν ή μέρος/-ή ως αντικατάσταση ή (β) να λάβει αποζημίωση της τιμής του αρχικού Προϊόντος ή μέρος/-ή αυτής, όλα σύμφωνα με το ακόλουθο χρονοδιάγραμμα:

Περίοδος μετά από την αγορά	Προϊόν ή μέρος/-ή ως αντικατάσταση	Επιστροφή
Από την ημερομηνία αγοράς ως το τέλος του 1ου έτους	Χωρίς χρέωση	100%
Τέλος του 1ου έτους ως το τέλος του 2ου έτους	ο αγοραστής θα πληρώσει το 10% της αρχικής τιμής αγοράς	90%
Τέλος του 2ου έτους ως το τέλος του 3ου έτους	ο αγοραστής θα πληρώσει το 20% της αρχικής τιμής αγοράς	80%
Τέλος του 3ου έτους ως το τέλος του 4ου έτους	ο αγοραστής θα πληρώσει το 30% της αρχικής τιμής αγοράς	70%
Τέλος του 4ου έτους ως το τέλος του 5ου έτους	ο αγοραστής θα πληρώσει το 40% της αρχικής τιμής αγοράς	60%
Τέλος του 5ου έτους ως το τέλος του 6ου έτους	ο αγοραστής θα πληρώσει το 50% της αρχικής τιμής αγοράς	50%
Τέλος του 6ου έτους ως το τέλος του 7ου έτους	ο αγοραστής θα πληρώσει το 60% της αρχικής τιμής αγοράς	40%
Τέλος του 7ου έτους ως το τέλος του 8ου έτους	ο αγοραστής θα πληρώσει το 70% της αρχικής τιμής αγοράς	30%
Τέλος του 8ου έτους ως το τέλος του 9ου έτους	ο αγοραστής θα πληρώσει το 80% της αρχικής τιμής αγοράς	20%
Τέλος του 9ου έτους ως το τέλος του 10ου έτους	ο αγοραστής θα πληρώσει το 90% της αρχικής τιμής αγοράς	10%

- 3.2 Για να αποφευχθούν τυχόν απορίες, ο υπολογισμός για την αποζημίωση για τα ελαττωματικά μέρη, σύμφωνα με τον παραπάνω πίνακα, θα βασίζεται στο μερίδιο του ελαττωματικού μέρους σε σχέση με την αρχική τιμή του Προϊόντος. Η Palram δεσμεύει το δικαίωμα να παράγει αντικαταστάσεις αν το Προϊόν ή οποιοδήποτε μέρος του δεν είναι διαθέσιμο ή αν δεν υπάρχει.
- 3.3 Η εγγύηση αυτή δεν καλύπτει οποιοδήποτε κόστος και έξοδα αφαιρέσεως και εγκατάστασης του Προϊόντος ή φόρους ή έξοδα αποστολής ή οποιοδήποτε άμεσες ή έμμεσες ζημιές οι οποίες προκύπτουν από μη λειτουργία του Προϊόντος.

4. Γενικές συνθήκες και περιορισμοί

- 4.1 ΕΚΤΟΣ ΑΠΟ ΟΣΑ ΕΧΟΥΝ ΑΝΑΦΕΡΘΕΙ ΕΙΔΙΚΑ ΣΕ ΑΥΤΗ ΤΗΝ ΕΓΓΥΗΣΗ, ΟΛΕΣ ΟΙ ΑΛΛΕΣ ΕΓΓΥΗΣΕΙΣ, ΕΠΕ ΡΗΤΕΣ Η ΕΜΜΕΣΕΣ, ΣΥΜΠΕΡΙΛΑΜΒΑΝΟΜΕΝΩΝ ΟΛΩΝ ΤΩΝ ΕΜΜΕΣΩΝ ΕΓΓΥΗΣΕΩΝ ΕΜΠΟΡΙΣΜΟΤΗΤΑΣ Η ΚΑΤΑΛΗΛΟΤΗΤΑΣ ΓΙΑ ΕΝΑ ΣΥΓΚΕΚΡΙΜΕΝΟ ΣΚΟΠΟ ΕΞΑΙΡΟΥΝΤΑΙ ΑΠΟ ΟΣΑ ΕΠΙΤΡΕΠΕΙ Ο ΝΟΜΟΣ.
- 4.2 ΕΚΤΟΣ ΑΠΟ ΠΕΡΙΠΤΩΣΕΙΣ ΠΟΥ ΕΧΟΥΜΕ ΑΝΑΦΕΡΕΙ ΡΗΤΑ ΣΕ ΑΥΤΗ ΤΗΝ ΕΓΓΥΗΣΗ, Η PALRAM ΔΕΝ ΕΙΝΑΙ ΥΠΕΥΘΥΝΗ ΓΙΑ ΟΠΟΙΕΣΔΗΠΟΤΕ ΑΠΩΛΕΙΕΣ Η ΖΗΜΙΕΣ ΠΟΥ Ο ΑΓΟΡΑΣΤΗΣ ΜΠΟΡΕΙ ΝΑ ΔΕΧΘΕΙ ΑΜΕΣΑ, ΕΜΜΕΣΑ Η ΩΣ ΣΥΝΕΠΕΙΛΑ ΤΗΣ ΧΡΗΣΗΣ, Η ΣΥΝΔΕΟΜΕΝΕΣ ΜΕ ΟΠΟΙΟΔΗΠΟΤΕ ΤΡΟΠΟ ΜΕ ΤΟ ΠΡΟΪΟΝ.
- 4.3 ΑΝ Η PALRAM ΑΓΟΡΑΦΕΥΕΤΑΙ ΠΟΥ ΟΠΟΙΟΔΗΠΟΤΕ ΕΦΑΡΜΟΣΤΕΟ ΝΟΜΟ ΝΑ ΕΞΑΙΡΕΙΣΕ ΤΙΣ ΕΜΜΕΣΕΣ ΕΜΠΟΡΕΥΜΑΤΟΠΟΙΗΣΗΣ Η ΚΑΤΑΛΗΛΟΤΗΤΑΣ ΓΙΑ ΕΝΑΝ ΣΥΓΚΕΚΡΙΜΕΝΟ ΣΚΟΠΟ ΣΕ ΣΧΕΣΗ ΜΕ ΤΟ ΠΡΟΪΟΝ, Η ΔΙΑΡΚΕΙΑ ΟΠΟΙΟΔΗΠΟΤΕ ΕΜΜΕΣΩΝ ΕΓΓΥΗΣΕΩΝ ΠΕΡΙΟΡΙΖΕΤΑΙ ΡΗΤΑ ΣΤΗ ΠΕΡΙΟΔΟ ΑΥΤΗΣ ΤΗΣ ΕΓΓΥΗΣΗΣ Η, ΑΝ Η ΠΕΡΙΟΔΟΣ ΕΙΝΑΙ ΜΕΓΑΛΥΤΕΡΗ, ΣΤΗΝ ΜΕΓΙΣΤΗ ΠΕΡΙΟΔΟ ΠΟΥ ΑΠΙΛΕΙ Ο ΕΦΑΡΜΟΣΤΕΟΣ ΝΟΜΟΣ.
- 4.4 Ο ΑΓΟΡΑΣΤΗΣ ΕΙΝΑΙ Ο ΜΟΝΟΣ ΥΠΕΥΘΥΝΟΣ ΓΙΑ ΝΑ ΚΑΘΟΡΙΣΕΙ ΑΝ Η ΧΡΗΣΗ, ΑΠΟΘΗΚΕΥΣΗ, ΣΥΝΑΡΜΟΛΟΓΗΣΗ, ΕΓΚΑΤΑΣΤΑΣΗ Η ΧΡΗΣΗ ΤΟΥ ΠΡΟΪΟΝΤΟΣ ΕΙΝΑΙ ΑΣΦΑΛΗΣ ΚΑΙ ΚΑΤΑΛΗΛΗ ΓΙΑ ΟΠΟΙΟΔΗΠΟΤΕ ΤΟΠΟΘΕΣΙΑ, ΓΙΑ ΟΠΟΙΟΔΗΠΟΤΕ ΕΦΑΡΜΟΓΗ Η ΣΕ ΟΠΟΙΟΔΗΠΟΤΕ ΠΕΡΙΣΤΑΣΗ. Η PALRAM ΔΕΝ ΕΙΝΑΙ ΥΠΕΥΘΥΝΗ ΓΙΑ ΟΠΟΙΕΣΔΗΠΟΤΕ ΖΗΜΙΕΣ Η ΤΡΑΥΜΑΤΙΣΜΟ ΣΤΟΝ ΑΓΟΡΑΣΤΗ, ΣΕ ΟΠΟΙΟΔΗΠΟΤΕ ΑΛΛΟ ΑΤΟΜΟ Η ΙΔΙΟΚΤΗΣΙΑ ΟΙ ΟΠΟΙΕΣ ΠΡΟΚΥΠΤΟΥΝ ΑΠΟ ΑΚΑΤΑΛΛΗΛΟ ΧΕΙΡΙΣΜΟ, ΑΠΟΘΗΚΕΥΣΗ, ΕΓΚΑΤΑΣΤΑΣΗ, ΣΥΝΑΡΜΟΛΟΓΗΣΗ Η ΧΡΗΣΗ ΤΟΥ ΠΡΟΪΟΝΤΟΣ Η ΜΗ ΣΥΜΜΟΡΦΩΣΗ ΜΕ ΤΙΣ ΓΡΑΠΤΕΣ ΟΔΗΓΙΕΣ ΣΧΕΤΙΚΑ ΜΕ ΤΗΝ ΧΡΗΣΗ, ΑΠΟΘΗΚΕΥΣΗ ΣΥΝΑΡΜΟΛΟΓΗΣΗ, ΕΓΚΑΤΑΣΤΑΣΗ ΚΑΙ ΧΡΗΣΗ ΤΟΥ ΠΡΟΪΟΝΤΟΣ. ΕΑΝ Η PALRAM ΔΕΝ ΔΗΛΩΣΕΙ ΡΗΤΑ ΤΟ ΑΝΤΙΘΕΤΟ, ΤΟ ΠΡΟΪΟΝ ΠΡΟΟΡΙΖΕΤΑΙ ΑΠΟΚΛΕΙΣΤΙΚΑ ΓΙΑ ΚΑΝΟΝΙΚΗ ΟΙΚΙΑΚΗ ΚΑΙ ΕΜΠΟΡΙΚΗ ΧΡΗΣΗ. Η PALRAM ΔΕΝ ΕΙΝΑΙ ΥΠΕΥΘΥΝΗ ΓΙΑ ΟΠΟΙΟΔΗΠΟΤΕ ΑΠΩΛΕΙΑ, ΖΗΜΙΑ, ΚΟΣΤΟΣ Η ΕΞΟΔΑ ΠΟΥ ΠΡΟΚΥΠΤΟΥΝ ΑΠΟ ΟΠΟΙΟΔΗΠΟΤΕ ΧΡΗΣΗ ΤΟΥ ΠΡΟΪΟΝΤΟΣ ΓΙΑ ΟΠΟΙΟΔΗΠΟΤΕ ΑΛΛΟ ΣΚΟΠΟ ΠΟΥ ΔΕΝ ΣΥΣΤΗΝΕΤΑΙ ΑΠΟ ΓΡΑΠΤΕΣ ΟΔΗΓΙΕΣ Η ΠΟΥ ΔΕΝ ΕΠΙΤΡΕΠΕΤΑΙ ΑΠΟ ΟΠΟΙΟΔΗΠΟΤΕ ΕΦΑΡΜΟΣΤΕΟΜΕΝΗ ΝΟΜΟΘΕΣΙΑ Η ΑΛΛΟΥΣ ΚΩΔΙΚΕΣ ΠΟΥ ΙΧΟΥΝ ΣΤΗΝ ΤΟΠΟΘΕΣΙΑ ΠΟΥ Ο ΑΓΟΡΑΣΤΗΣ ΘΑ ΧΡΗΣΙΜΟΠΟΙΗΣΕΙ ΤΟ ΠΡΟΪΟΝ. Η ΑΓΚΥΡΩΣΗ ΑΥΤΟΥΣ ΤΟΥΣ ΠΡΟΪΟΝΤΟΣ ΣΤΟ ΕΔΑΦΟΣ ΕΙΝΑΙ ΑΠΑΡΑΙΤΗΤΗ ΓΙΑ ΤΗ ΣΤΑΘΕΡΟΤΗΤΑ ΚΑΙ ΤΗΝ ΑΚΑΜΨΙΑ ΤΟΥ. ΑΠΑΙΤΕΙΤΑΙ Η ΟΛΟΚΛΗΡΩΣΗ ΑΥΤΟΥ ΤΟΥ ΣΤΑΔΙΟΥ ΓΙΑ ΝΑ ΕΙΝΑΙ ΕΓΚΥΡΗ Η ΕΓΓΥΗΣΗ ΣΑΣ.
- 4.6



Certificat de garanție Palram cu o durată determinată de 10 ani



Detalii produs: Adăposturi de grădină și hale pentru terase

Palram Applications (1995) Ltd (Număr de înregistrare: 512106824), cu sediul social în Teradion Industrial Park, M.P. Misgav 20174000, Israel („Palram”) garantează că Produsul nu prezintă defecte de material sau de fabricație pentru o perioadă de 10 ani de la data cumpărării, cu respectarea definițiilor și a termenilor și condițiilor din prezentul certificat de garanție.

1. Condiții

- 1.1 Prezentul certificat de garanție este valabil doar dacă Produsul a fost instalat, curățat, manipulat și întreținut în conformitate cu recomandările scrise ale Palram.
- 1.2 Fără a deroga de la cele de mai sus, daunele cauzate de folosirea forței în exces, de manipularea incorectă, utilizarea necorespunzătoare, respectiv de utilizarea, montarea sau întreținerea neglijente, accidentele, impactul cu obiecte străine, vandalismul, materiile poluante, alterarea, vopsirea, conectarea, lipirea, etanșarea care nu au fost efectuate în conformitate cu manualul de utilizare, respectiv daunele rezultate din curățarea cu detergenți nepotrivii și deviațiile minore ale Produsului nu sunt acoperite de prezentul certificat de garanție.
- 1.3 Acest certificat de garanție nu acoperă daunele rezultate din situații de forță majoră, care includ, dar nu se limitează la, grindină, furtună, tornadă, uragan, viscol, inundație, foc.
- 1.4 Acest certificat de garanție este nul dacă piesele și componentele structurale utilizate nu sunt compatibile cu recomandările scrise ale Palram.
- 1.5 Acest certificat de garanție este acordat exclusiv cumpărătorului inițial al Produsului. Nu se extinde asupra niciunui alt cumpărător sau utilizator subsecvent al Produsului (inclusiv, dar fără a se limita la, orice persoană care preia Produsul de la cumpărătorul inițial).

2. Solicitări și notificări

- 2.1 Orice solicitare efectuată în baza prezentului certificat de garanție trebuie notificată în scris companiei Palram în termen de 30 de zile de la descoperirea Produsului defect și trebuie să includă și bonul fiscal original și prezentul certificat de garanție.
- 2.2 Cel care face solicitarea trebuie să permită companiei Palram să verifice Produsul în cauză și locul montării sale cât timp Produsul se află încă în poziția sa originală și înainte de a fi demontat sau modificat în vreun fel și/sau să permită returnarea Produsului la Palram pentru efectuarea de teste.
- 2.3 Palram își rezervă dreptul de a cerceta în mod independent cauza oricărei defecțiuni.

3. Despăgubiri

- 3.1 Dacă o solicitare efectuată în baza prezentului certificat de garanție este notificată în mod corect și aprobată de Palram, cumpărătorul, la alegerea Palram, poate fie (a) cumpăra un Produs sau o piesă/piese de înlocuire; fie (b) primi înapoi prețul original al Produsului sau al piesei/pieselor, ambele variante cu respectarea următorului calendar:

Perioadă după data cumpărării	Produs sau piesă/piese de înlocuire	Rambursare
De la data cumpărării până la finalul 1 an	Gratuit	100%
De la finalul 1 an până la finalul celui de-al 2 an	cumpărătorul va plăti 10% din prețul original plătit	90%
De la finalul 2 an până la finalul celui de-al 3 an	cumpărătorul va plăti 20% din prețul original plătit	80%
De la finalul 3 an până la finalul celui de-al 4 an	cumpărătorul va plăti 30% din prețul original plătit	70%
De la finalul 4 an până la finalul celui de-al 5 an	cumpărătorul va plăti 40% din prețul original plătit	60%
De la finalul 5 an până la finalul celui de-al 6 an	cumpărătorul va plăti 50% din prețul original plătit	50%
De la finalul 6 an până la finalul celui de-al 7 an	cumpărătorul va plăti 60% din prețul original plătit	40%
De la finalul 7 an până la finalul celui de-al 8 an	cumpărătorul va plăti 70% din prețul original plătit	30%
De la finalul 8 an până la finalul celui de-al 9 an	cumpărătorul va plăti 80% din prețul original plătit	20%
De la finalul 9 an până la finalul celui de-al 10 an	cumpărătorul va plăti 90% din prețul original plătit	10%

- 3.2 Pentru a înlătura orice fel de dubiu, calculul pentru a stabili cuantumul despăgubirilor pentru piesa/piese defectă(e), în conformitate cu calendarul de mai sus, va porni de la procentul valoric al piesei defecte în prețul original al Produsului. Palram își rezervă dreptul de a furniza înlocuitori dacă Produsul sau orice piesă a acestuia nu mai sunt disponibile sau nu se mai fabrică.
- 3.3 Acest certificat de garanție nu acoperă costurile sau cheltuielile generate de demontarea sau montarea Produsului, respectiv taxele sau costurile generate de livrare sau de orice alte pierderi directe sau indirecte care ar putea rezulta ca urmare a defecției Produsului.

4. Condiții și limitări de ordin general

- 4.1 CU EXCEPȚIA SITUAȚIILOR MENȚIONATE EXPRES ÎN PREZENTUL CERTIFICAT DE GARANȚIE, TOATE CELELALTE GARANȚII, EXPRES PREVĂZUTE SAU IMPLICITE, INCLUSIV TOATE GARANȚIILE COMERCIALE IMPLICITE SAU FAPTUL DE A FI POTRIVIT PENTRU UN ANUMIT SCOP SUNT EXCLUSE ÎN MĂSURA MAXIM PERMISĂ DE LEGE.
- 4.2 CU EXCEPȚIA SITUAȚIILOR MENȚIONATE EXPRES ÎN PREZENTUL CERTIFICAT DE GARANȚIE, PALRAM NU VA FI RESPONSABILĂ PENTRU NICIO PIERDERE SAU DAUNĂ SUFERITĂ DE CUMPĂRĂTOR ÎN MOD DIRECT, INDIRECT SAU CA O CONSECINȚĂ A UTILIZĂRII SAU ÎN LEGĂTURĂ, ÎN ORICE ALT MOD, CU PRODUSUL.
- 4.3 ÎN CAZUL ÎN CARE PALRAM NU ARE DREPTUL, ÎN CONFORMITATE CU ORICE REGLEMENTARE APLICABILĂ, SĂ EXCLUDĂ GARANȚIILE COMERCIALE IMPLICITE SAU FAPTUL DE A FI POTRIVIT PENTRU UN ANUMIT SCOP CU PRIVIRE LA PRODUS, DURATA VALABILITĂȚII ORICĂROR ASTFEL DE GARANȚII IMPLICITE ESTE LIMITATĂ ÎN MOD EXPRES LA DURATA PREZENTULUI CERTIFICAT DE GARANȚIE SAU, ÎN CAZUL ÎN CARE ESTE MAI MARE, LA DURATA MAXIMĂ IMPUSĂ DE REGLEMENTĂRILE APLICABILE.
- 4.4 CUMPĂRĂTORUL ESTE SINGURUL RESPONSABIL PENTRU A STABILII DACĂ MANIPULAREA, DEPOZITAREA, MONTAJUL, INSTALAREA SAU UTILIZAREA PRODUSULUI SUNT SIGURE ȘI POTRIVITE PENTRU ORICE LOC, PENTRU ORICE APLICAȚIE ȘI ÎN ORICE SITUAȚIE. PALRAM NU ESTE RESPONSABILĂ PENTRU NICIO DAUNĂ SAU RĂNIRE SUFERITĂ DE CUMPĂRĂTOR, DE ORICE ALTĂ PERSOANĂ SAU BUN CE REZULTĂ DIN MANIPULAREA, DEPOZITAREA, MONTAJUL, INSTALAREA SAU UTILIZAREA NECORESUNZĂTOARE A PRODUSULUI SAU DIN NERESPECTAREA INSTRUCȚIUNILOR SCRISE CU PRIVIRE LA MANIPULAREA, DEPOZITAREA, MONTAJUL, INSTALAREA SAU UTILIZAREA PRODUSULUI.
- 4.5 CU EXCEPȚIA UNEI INDICAȚII CONTRARE EXPRES DIN PARTEA PALRAM, PRODUSUL ESTE DESTINAT NUMAI UTILIZĂRII NORMALE CASNICE ȘI COMERCIALE. PALRAM NU ESTE RESPONSABILĂ PENTRU NICIO PIERDERE, DAUNĂ, COSTURI SAU CHELTUIELI CE REZULTĂ DIN UTILIZAREA PRODUSULUI ÎN ORICE ALT SCOP, ALTUL DECÂT CEL RECOMANDAT ÎN INSTRUCȚIUNILE SCRISE SAU CARE NU ESTE PERMIS DE ORICE REGLEMENTĂRI APLICABILE SAU ALTE CODURI ÎN VIGOARE ÎN LOCUL ÎN CARE CUMPĂRĂTORUL VA FOLOSI PRODUSUL.
- 4.6 ANCORAREA ACESTUI PRODUS DE SOT ESTE ESENȚIALĂ PENTRU STABILITATEA ȘI RIGIDITATEA LUI. ESTE NECESAR SĂ DUCETI LA BUN SFARSIT ACEST PAS PENTRU CA GARANTIA DVS. SA FIE VALABILĂ.

10-letna omejena garancija podjetja Palram



Podrobnosti o izdelku: Vrtni nadstreški in nadstreški za terase

Podjetje Palram Applications (1995) Ltd (matična številka: 512106824), katerega sedež je na naslovu Teradion Industrial Park, M.P. Misgav 20174, Izrael ("podjetje Palram"), jamči, da bo izdelek brez napak v materialu ali pri proizvodnji še 10 let od originalnega datuma nakupa skladno z opredeljitvami pojmov in pogoji, ki jih vsebuje ta garancija.

1. Pogoji

- 1.1 Ta garancija velja le, če je izdelek nameščen, očiščen, se uporablja in vzdržuje skladno s pisnimi priporočili podjetja Palram.
- 1.2 Brez odstopanja od zgoraj navedenega v tej garanciji ni zajeta škoda, ki je nastala zaradi uporabe sile, nepravilnega ravnanja, neprimerne ali malomarne uporabe ali sestavljanja ali vzdrževanja, nesreče, udarca z drugimi predmeti, vandalizma, onesnaževanja, sprememb, barvanja, povezovanja, lepljenja in tesnjenja, ki ni v skladu z navodili za uporabo, ali škoda, ki nastane zaradi čiščenja z nezdružljivimi detergentski, ali manjša odstopanja izdelka.
- 1.3 Ta garancija ne velja za škodo, ki je posledica »višje sile«, ki med drugim vključuje točo, nevihto, tornado, orkan, snežni metez, poplavo in posledice požara.
- 1.4 Ta garancija postane neveljavna, če uporabljeni strukturni in sestavni deli niso združljivi s pisnimi priporočili podjetja Palram.
- 1.5 Ta garancija velja samo za originalnega kupca izdelka. Garancija se ne prenese na drugega kupca ali uporabnika tega izdelka (med drugim vključno s katero koli osebo, ki izdelek pridobi od originalnega kupca izdelka).

2. Zahtevki in obvestila

- 2.1 O vsakem garancijskem zahtevku je treba pisno seznaniti podjetje Palram v 30 dneh po odkritju pomanjkljivosti izdelka ter temu obvestilu priložiti originalni račun in to garancijo.
- 2.2 Vlagatelj zahtevka mora podjetju Palram dovoliti, da pregleda zadevni izdelek in mesto, kjer je bil izdelek uporabljen, medtem ko je izdelek še vedno v svojem prvotnem položaju in ni bil odstranjen, premaknjen ali spremenjen, in/ali mora vrniti izdelek podjetju Palram za testiranje.
- 2.3 Palram si pridržuje pravico, da neodvisno razižče vzrok za kakršno koli okvaro.

3. Odškodnina

- 3.1 Če je podjetje Palram ustrezno obveščeno o garancijskem zahtevku in ga odobri, podjetje Palram ponudi kupcu možnost, da (a) kupi nadomestni izdelek ali del/-e; ali (b) prejme povračilo nakupne cene originalnega izdelka ali dela/-ov, vse v skladu z naslednjim časovnim razporedom:

Obdobje po nakupu	Nadomestni izdelek ali del/-i	Povračilo
Od datuma nakupa do konca 1. leta	Brezplačno	100 %
Od konca 1. leta do konca 2. leta	Kupec bo plačal 10 % originalne nakupne cene	90 %
Od konca 2. leta do konca 3. leta	Kupec bo plačal 20 % originalne nakupne cene	80 %
Od konca 3. leta do konca 4. leta	Kupec bo plačal 30 % originalne nakupne cene	70 %
Od konca 4. leta do konca 5. leta	Kupec bo plačal 40 % originalne nakupne cene	60 %
Od konca 5. leta do konca 6. leta	Kupec bo plačal 50 % originalne nakupne cene	50 %
Od konca 6. leta do konca 7. leta	Kupec bo plačal 60 % originalne nakupne cene	40 %
Od konca 7. leta do konca 8. leta	Kupec bo plačal 70 % originalne nakupne cene	30 %
Od konca 8. leta do konca 9. leta	Kupec bo plačal 80 % originalne nakupne cene	20 %
Od konca 9. leta do konca 10. leta	Kupec bo plačal 90 % originalne nakupne cene	10 %

- 3.2 Da bi se izognili dvomom, se izračun za določitev odškodnine za del/-e z napako po zgoraj navedenem časovnem razporedu izračuna na podlagi prispevka dela z napako k originalni ceni izdelka. Podjetje Palram si pridržuje pravico, da zagotovi nadomestilo, če izdelek ali kateri koli njegov del ni na voljo ali je zastarel.
- 3.3 Ta garancija ne zajema nobenih izdatkov in stroškov odstranitve in namestitve zadevnega izdelka ali davkov, stroškov dostave ali kakršnih koli drugih neposrednih ali posrednih izgub, ki lahko nastanejo zaradi okvare izdelka.

4. Splošni pogoji in omejitve

- 4.1 RAZEN ČE JE BILO V TEJ GARANCIJI POSEBEJ NAVEDENO, SO VSE DRUGE GARANCIJE, BODISI IZREČNE ALI IMPLICITNE, VKLJUČNO Z VSEMI IMPLICITNIMI GARANCIJAMI O PRIMERNOSTI IZDELKA ZA PRODAJO ALI ZA DOLOČEN NAMEN, IZVZETE V OBESEGU, KI GA DOVOLJUJE ZAKONODAJA.
- 4.2 RAZEN KADAR JE TO IZREČNO NAVEDENO V TEJ GARANCIJI, PODJETJE PALRAM NI ODGOVORNO ZA KAKRŠNO KOLI IZGUBO ALI ŠKODO, KI JO KUPEC UTRPI NEPOSREDNO, POSREDNO ALI KOT POSLEDICO UPORABE ALI V KATERI KOLI DRUGI POVEZAVI S TEM IZDELKOM.
- 4.3 ČE JE PODJETJU PALRAM V SKLADU S KATERIMI KOLI VELJAVNIMI ZAKONI PREPOVEDANO IZKLUČITI IMPLICITNE GARANCIJE O PRIMERNOSTI IZDELKA ZA PRODAJO ALI ZA DOLOČEN NAMEN V POVEZAVI S TEM IZDELKOM, JE TRAJANJE VSEH TAKŠNIH IMPLICITNIH GARANCIJ IZREČNO OMEJENO NA TRAJANJE TE GARANCIJE ALI, ČE JE DALJŠE, NA NAJDLJŠE OBDOBJE, KI GA ZAHTEVA VELJAVNA ZAKONODAJA.
- 4.4 KUPEC JE IZKLUČNO ODGOVOREN ZA UGOTAVLJANJE, ALI SO ROKOVANJE Z IZDELKOM, SHRANJEVANJE, MONTAŽA, NAMESTITVE ALI UPORABA IZDELKA VARNI IN PRIMERNI NA KATEREM KOLI MESTU, ZA KATERO KOLI DANO UPORABO ALI V KATERI KOLI DANI OKOLIŠČINI. PODJETJE PALRAM NI ODGOVORNO ZA NOBENO ŠKODO ALI POŠKODBO KUPCA, KATERE KOLI DRUGE OSEBE ALI KATERE KOLI LASTNINE, KI IZHAJA IZ NEUSTREZNEGA RAVNANJA, SHRANJEVANJA, NAMESTITVE, MONTAŽE ALI UPORABE IZDELKA ALI NEUPOŠTEVANJA PISNIH NAVODIL ZA ROKOVANJE, SHRANJEVANJE, NAMESTITVE, MONTAŽO IN UPORABO IZDELKA.
- 4.5 IZDELEK JE NAMENJEN SAMO ZA OBIČAJNO STANOVANJSKO IN KOMERCIALNO RABO, RAZEN ČE PODJETJE PALRAM IZREČNO NAVEDA DRUGAČE. PODJETJE PALRAM NI ODGOVORNO ZA NOBENO IZGUBO, ŠKODO, IZDATKE ALI STROŠKE, KI IZHAJAJO IZ KAKRŠNE KOLI UPORABE IZDELKA ZA KAKRŠEN KOLI NAMEN, KI NI PRIPOROČEN V PISNIH NAVODILH ALI KI NI DOVOLJEN S KATERO KOLI VELJAVNO ZAKONODAJO ALI DRUGIMI VELJAVNIMI PRAVILNIKI V KRAJU, KJER BO KUPEC UPORABIL IZDELEK.
- 4.6 PROSIM UPOŠTEVAJTE: PRITRJEVANJE OZ. SIDRANJE IZDELKOV JE NUJNO ZA NJIHOVO STABILNOST IN RIGIDNOST. GARANCIJA JE VELJAVNA SAMO V PRIMERU, ČE SE VSE IZDELKE PRITRDI, SIDRA NA TLA, GLEDE NA PRILOŽENA NAVODILA.